

Экз. № _____

**115-мм
ТАНКОВАЯ ПУШКА
У-5ТС**

АЛЬБОМ РИСУНКОВ

**МАШИНОСТРОЕНИЕ
1970**

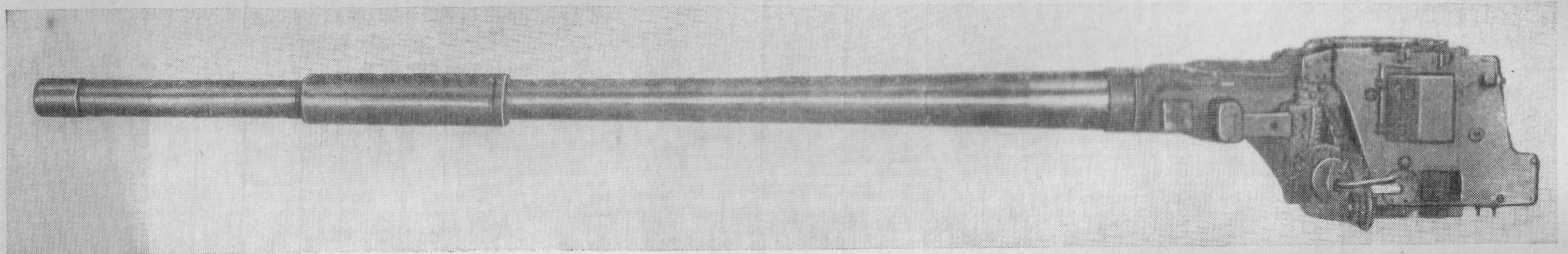


Рис. 1. Общий вид пушки

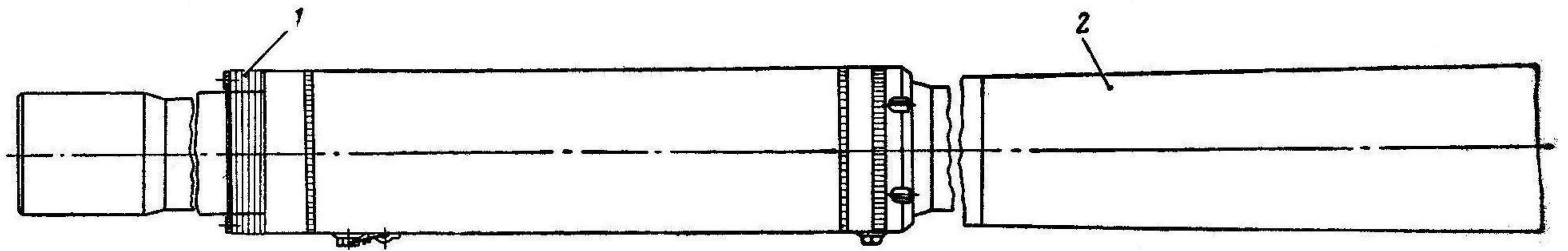


Рис. 2. Общий вид пушки, установленной в башне танка:

1 — компенсирующие грузы (42-3); 2 — ствол (Сб. 01); 3 — люлька (Сб. 09); 4 — ограждение (Сб. 10); 5 — подъемный механизм (Сб. 21А)

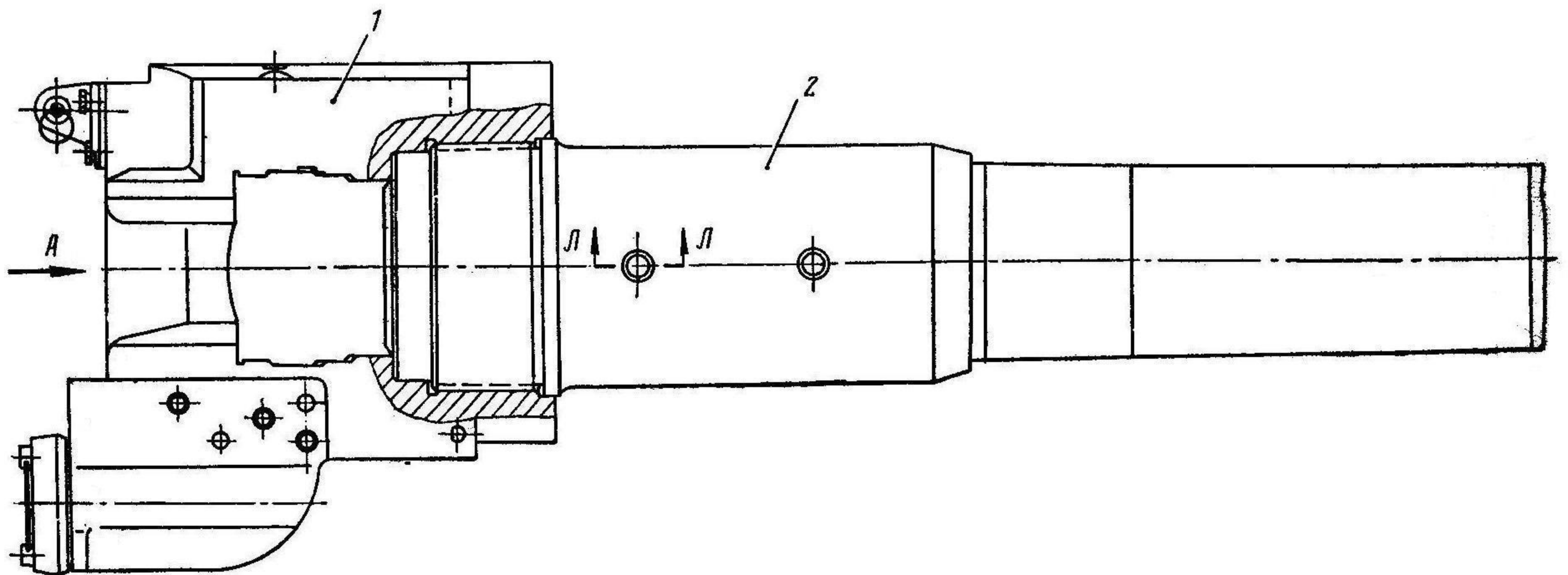
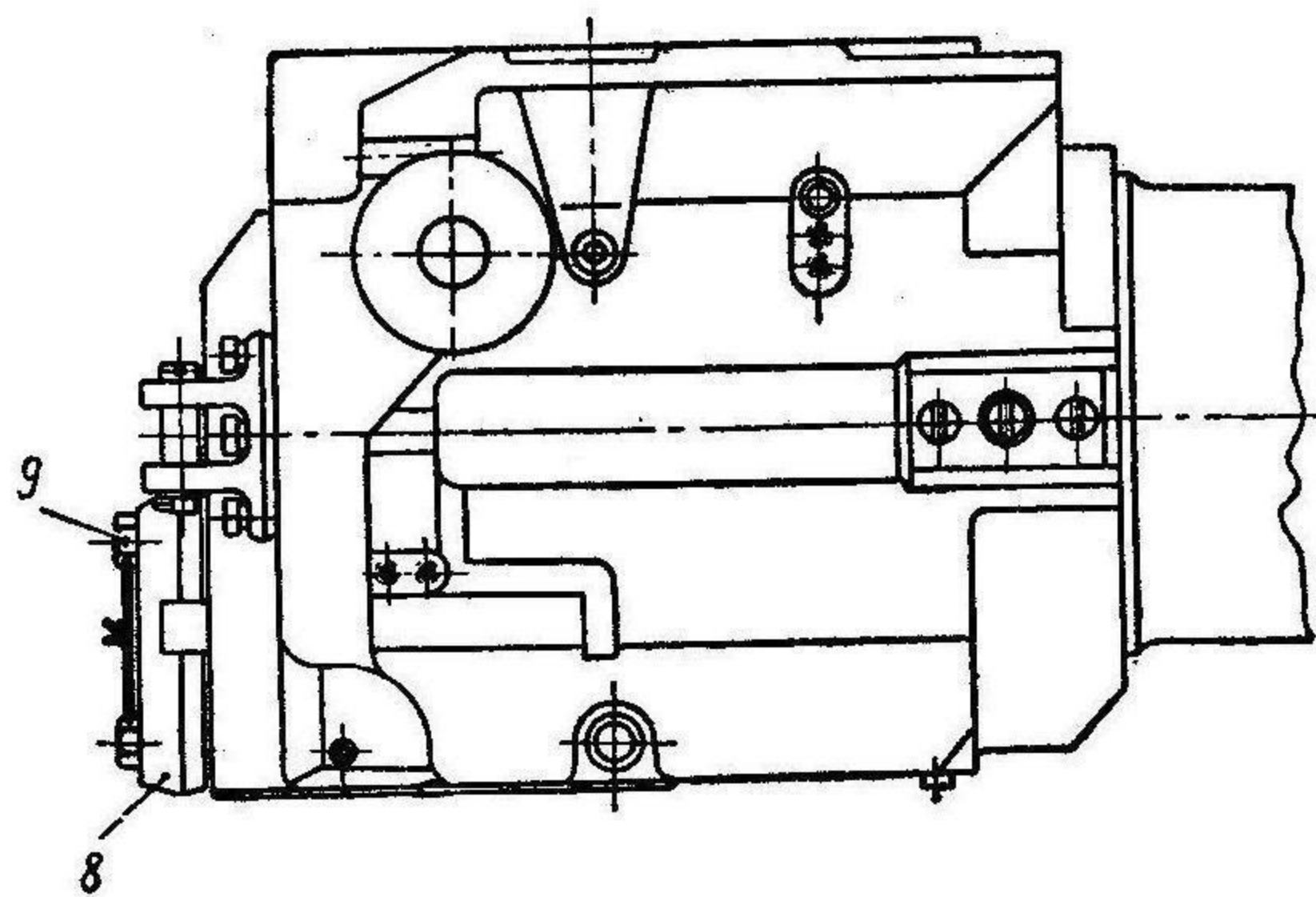
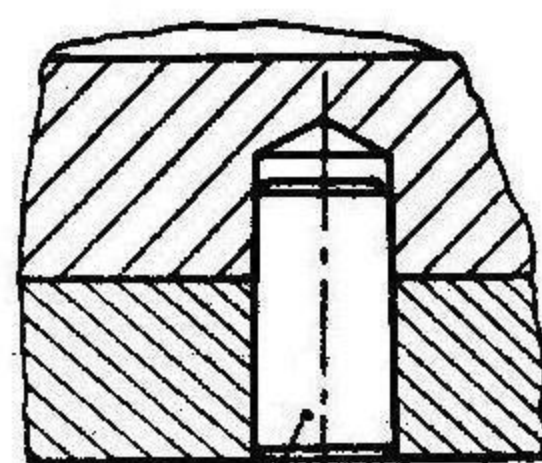


Рис. 3. Ствол:

1 — казенник с обоймой (Сб. 01-3); 2 — кожух (01-2); 3 — труба (01-1); 4 — кожух (01-5); 5 — передняя горловина (01-6А); 6 — болт (01-14); 7 — задняя горловина (01-4); 8 — крышка (01-26); 9 — болт (01-19); 10 — ось кулисы (01-18); 11 — полукольцо (01-7); 12 — винт (А51066-105); 13 — гребенка (01-30); 14 — штифт (01-23); 15 — шпонка (01-9); 16 — гайка (01-8); 17 — шарик VI 19,05 мм — Н ГОСТ 3722-60; 18 — сопло (01-24); 19 — скоба (А52436-5); 20 — проволока 150 мм ГОСТ 3282-46; 21 — пробка (01-28); 22 — уплотняющее кольцо (01-27); 23 — стопор трубы (01-25); 24 — винт (А51060-21)

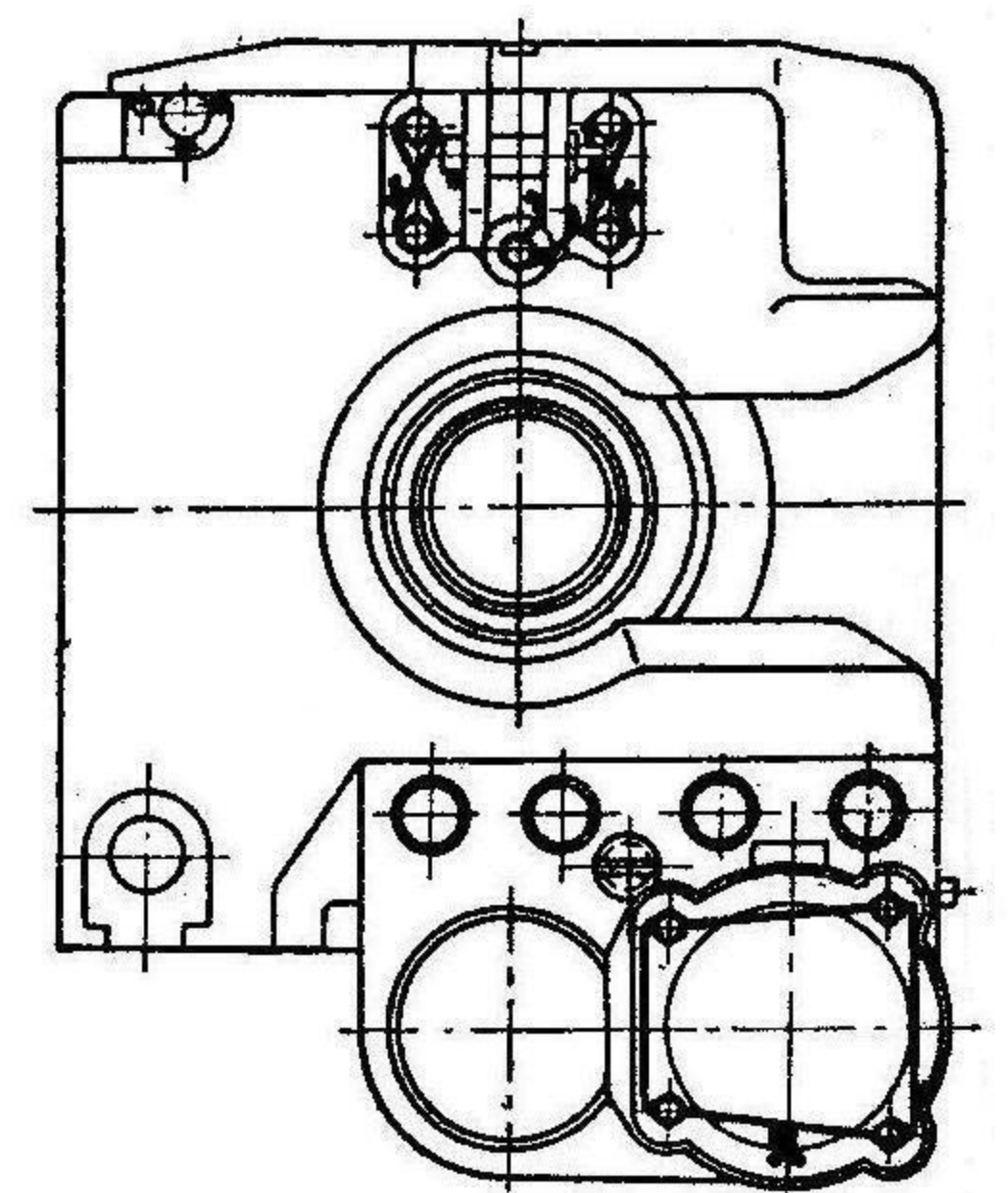


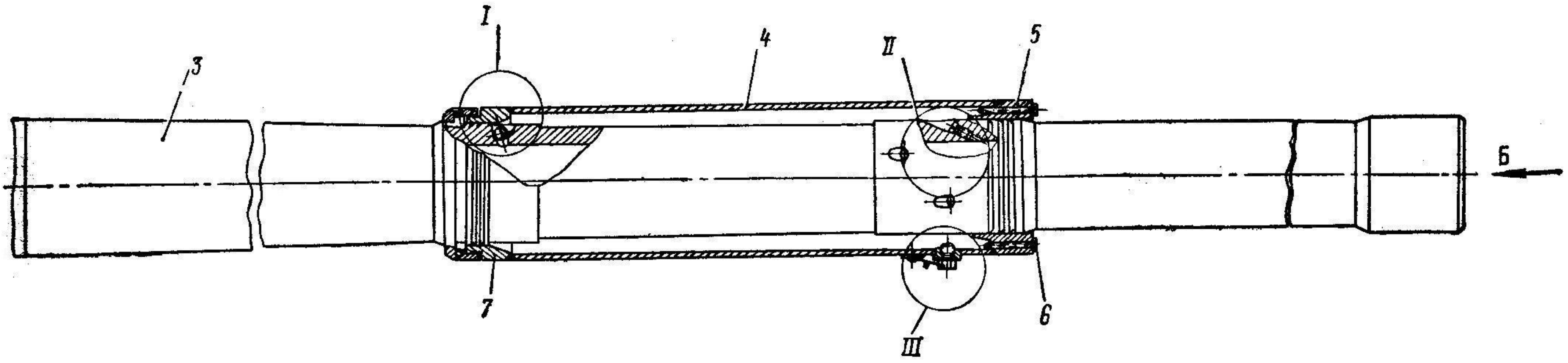
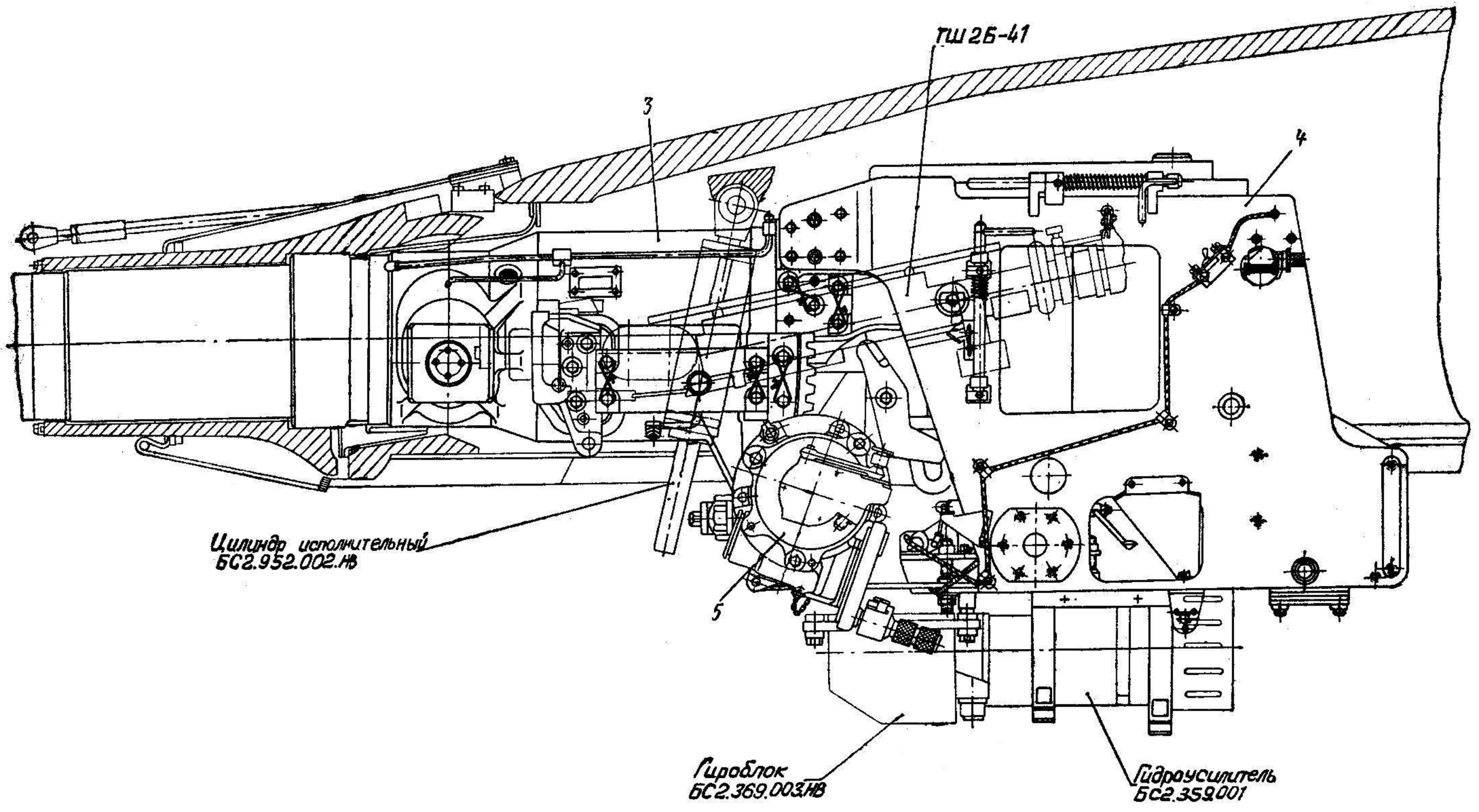
Л-Л



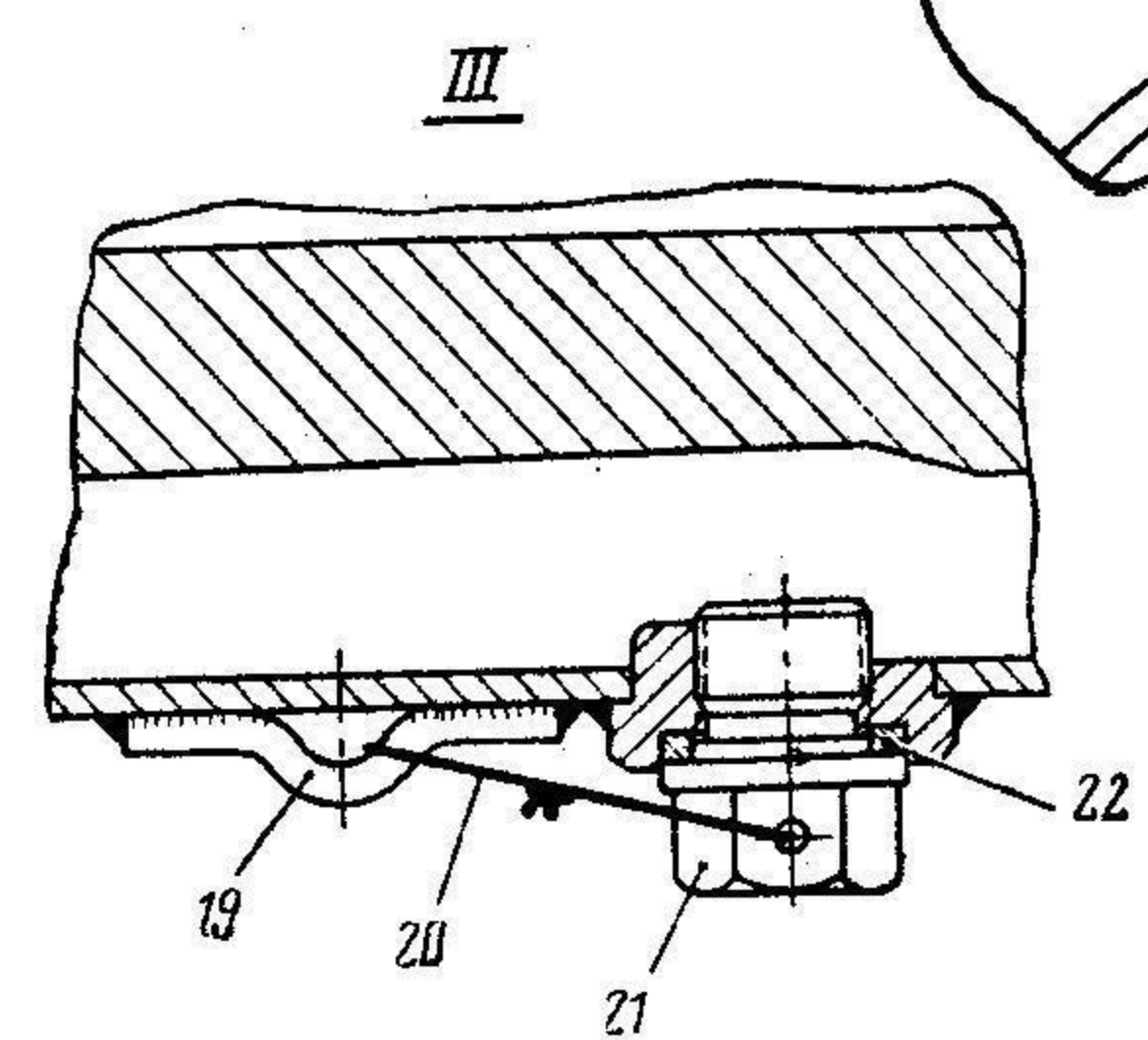
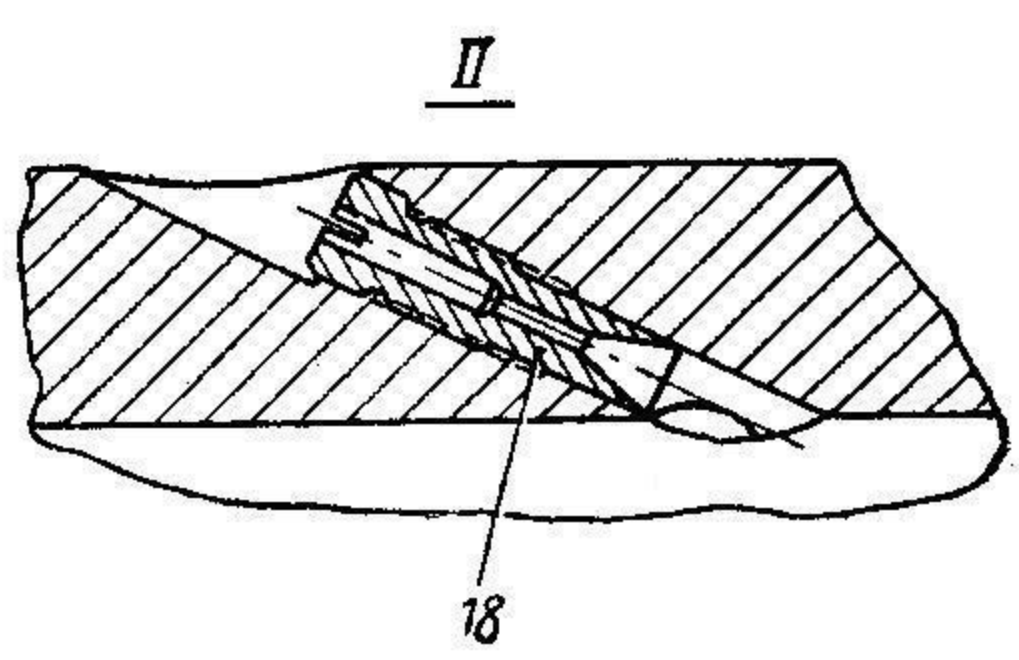
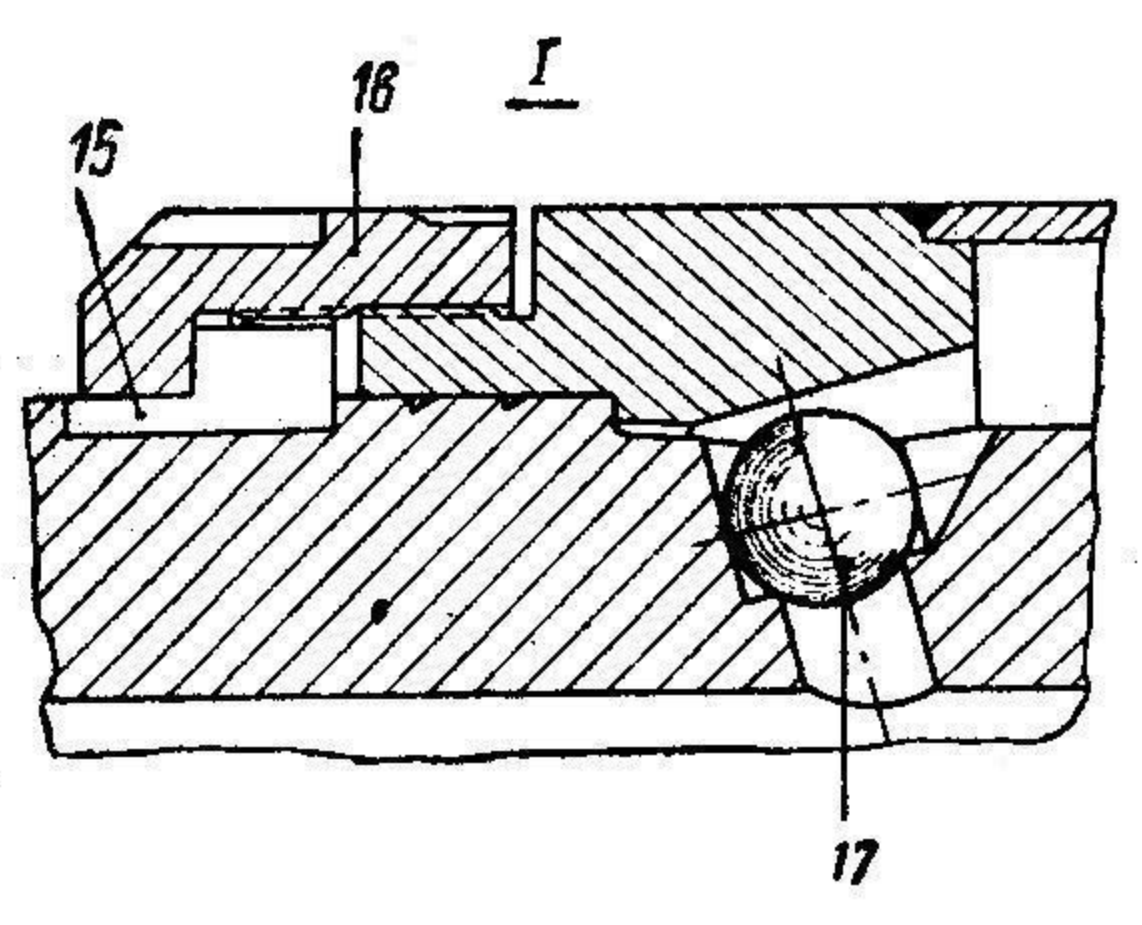
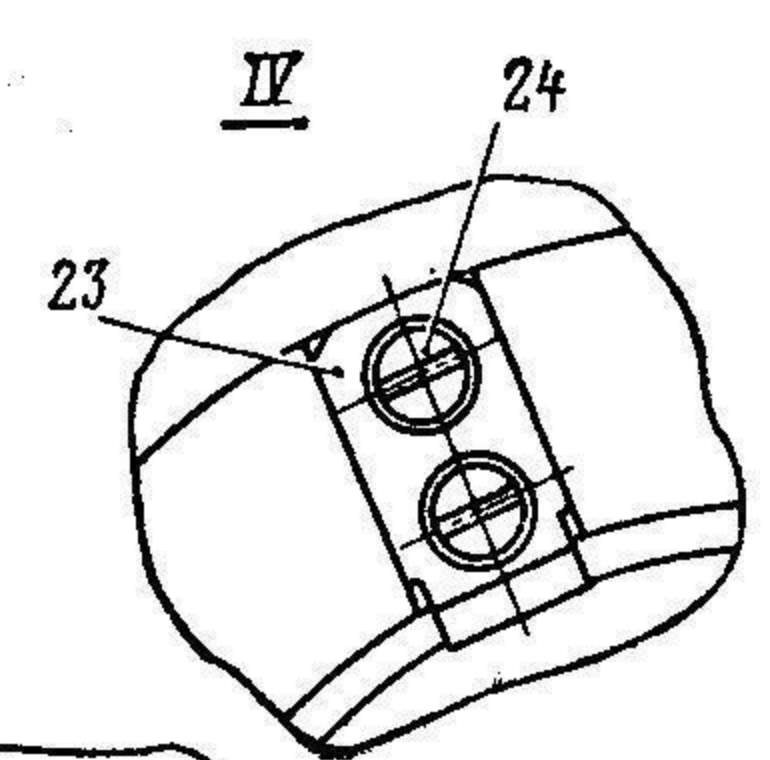
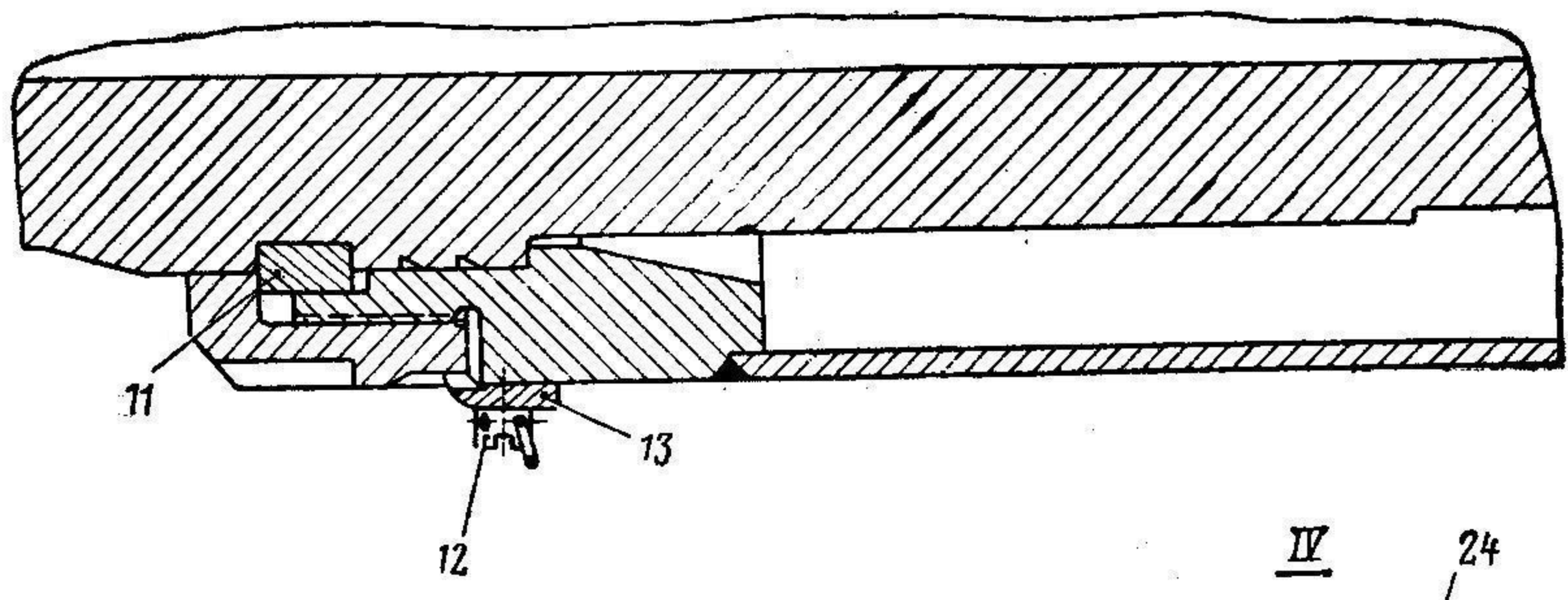
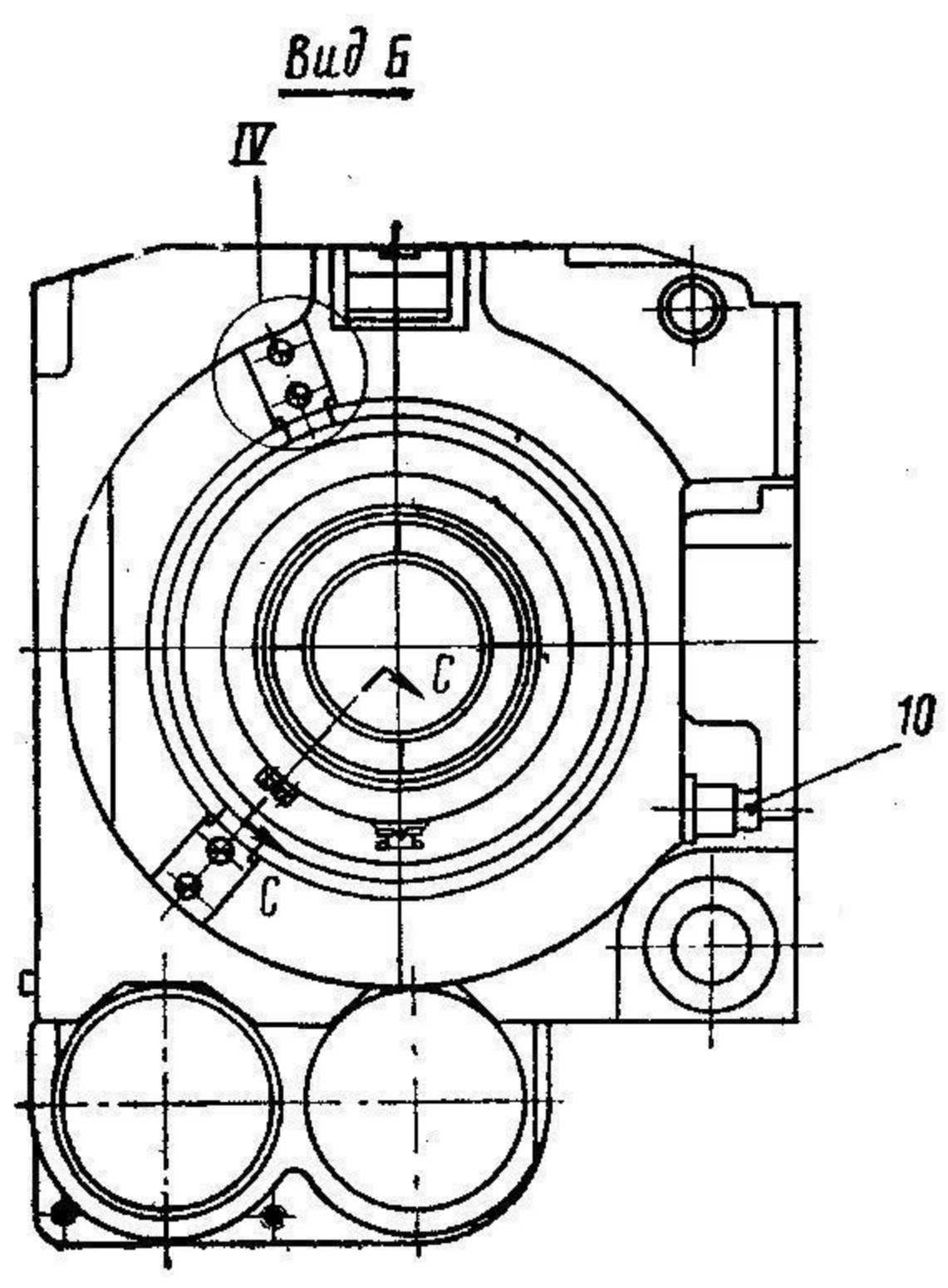
14

Вид А





С-С
(условно повернуто)



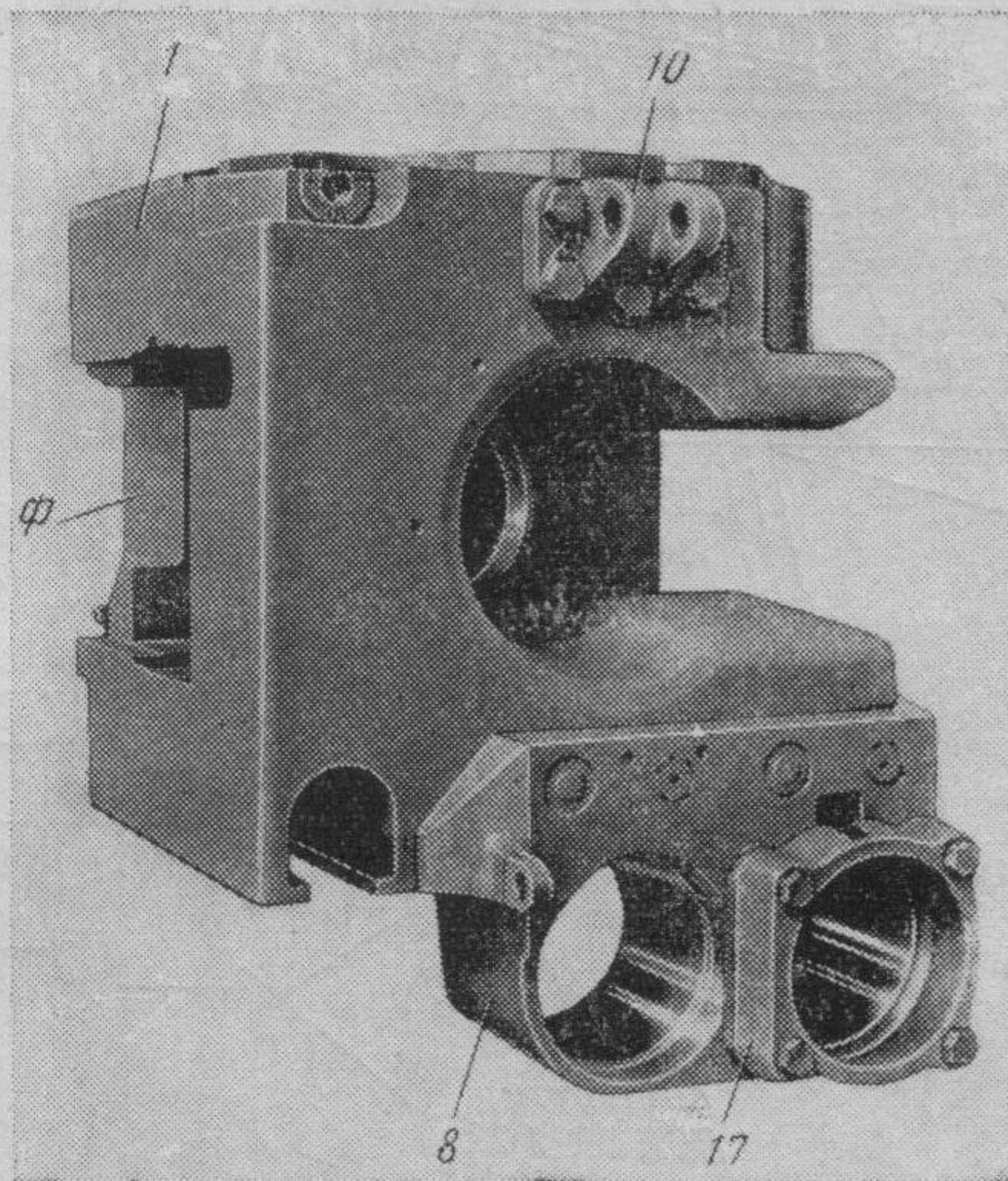


Рис. 4. Казенник (вид слева сзади):
 1 — казенник (01-3); 8 — обойма (01-20);
 10 — кронштейн $\left(\begin{matrix} 01-32 \\ 52-СТ-412 \end{matrix} \right)$; 17 — крышка
 для крепления тормоза отката (01-26);
 ϕ — выем для размещения кулисы

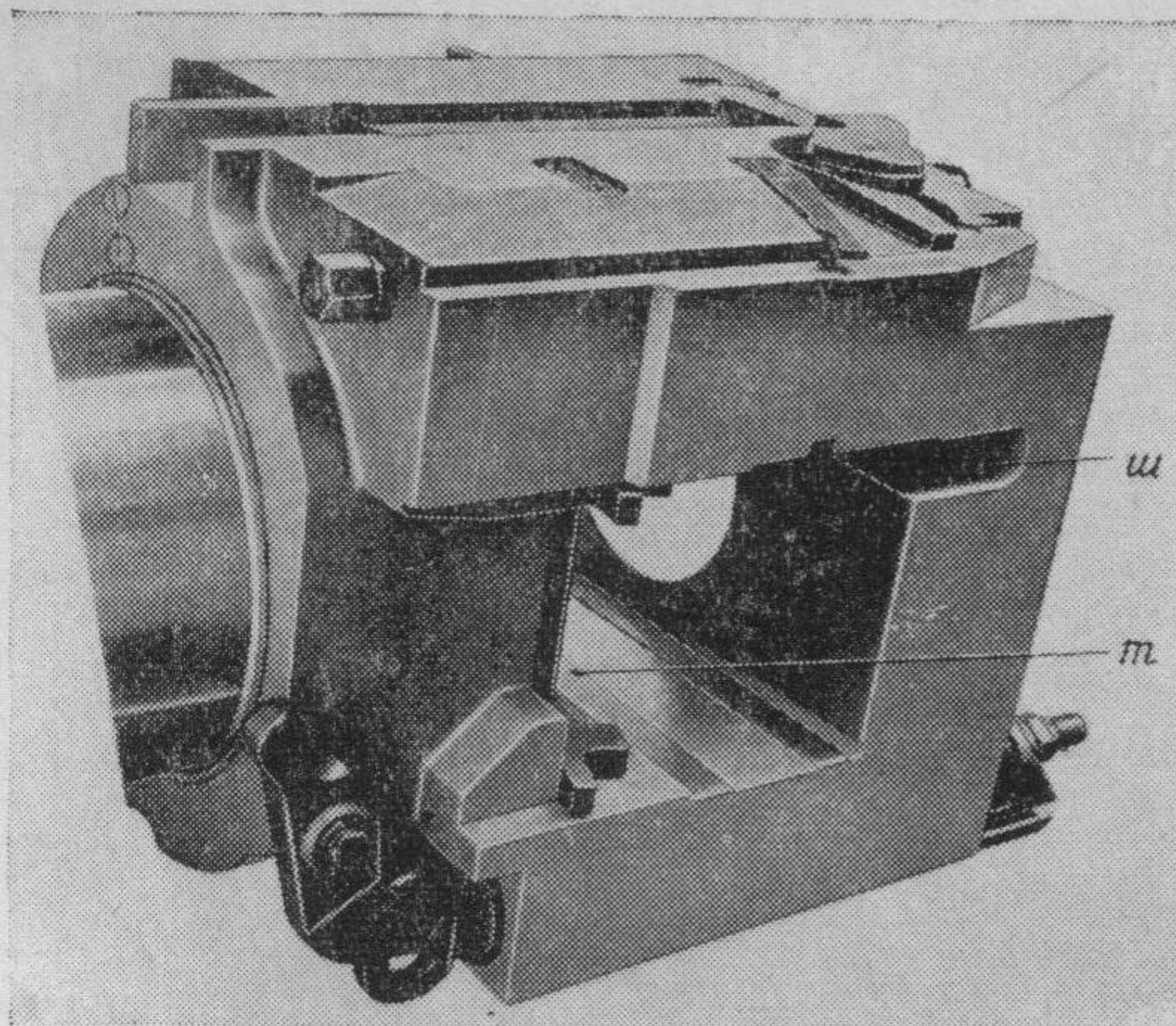


Рис. 5. Казенник (вид сверху слева):
 т — отверстие под нажим; ш — паз для кривошипа

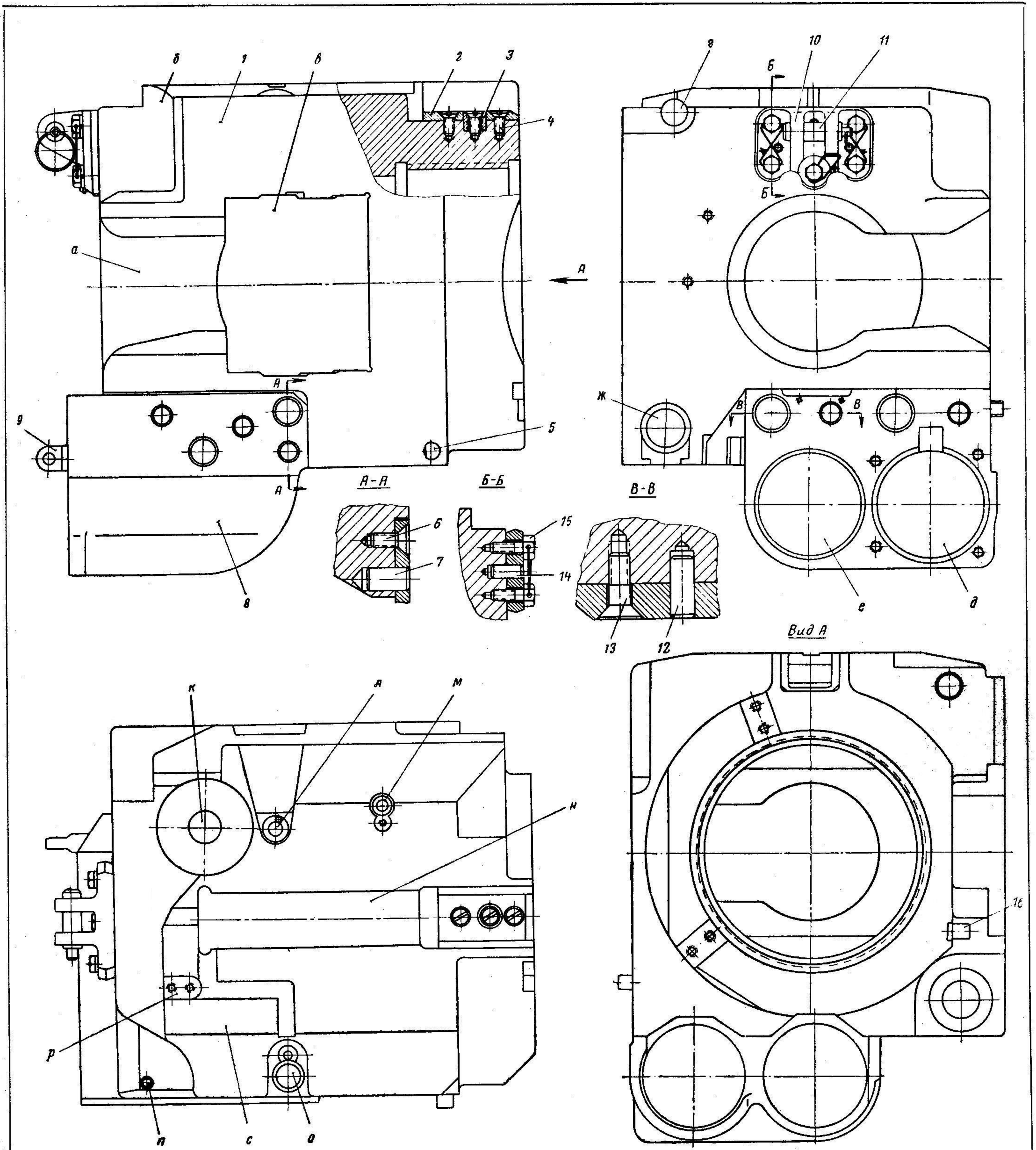
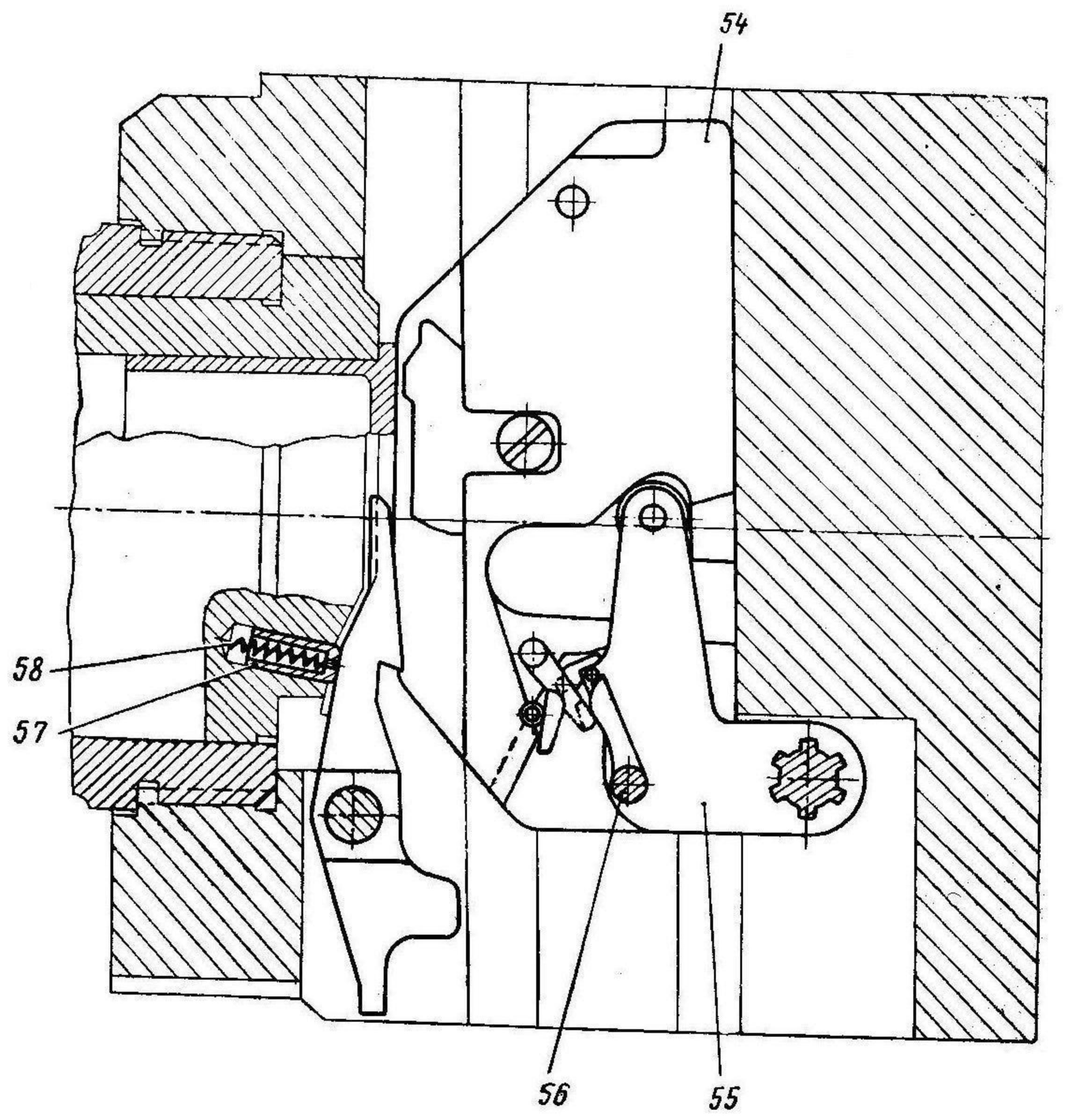
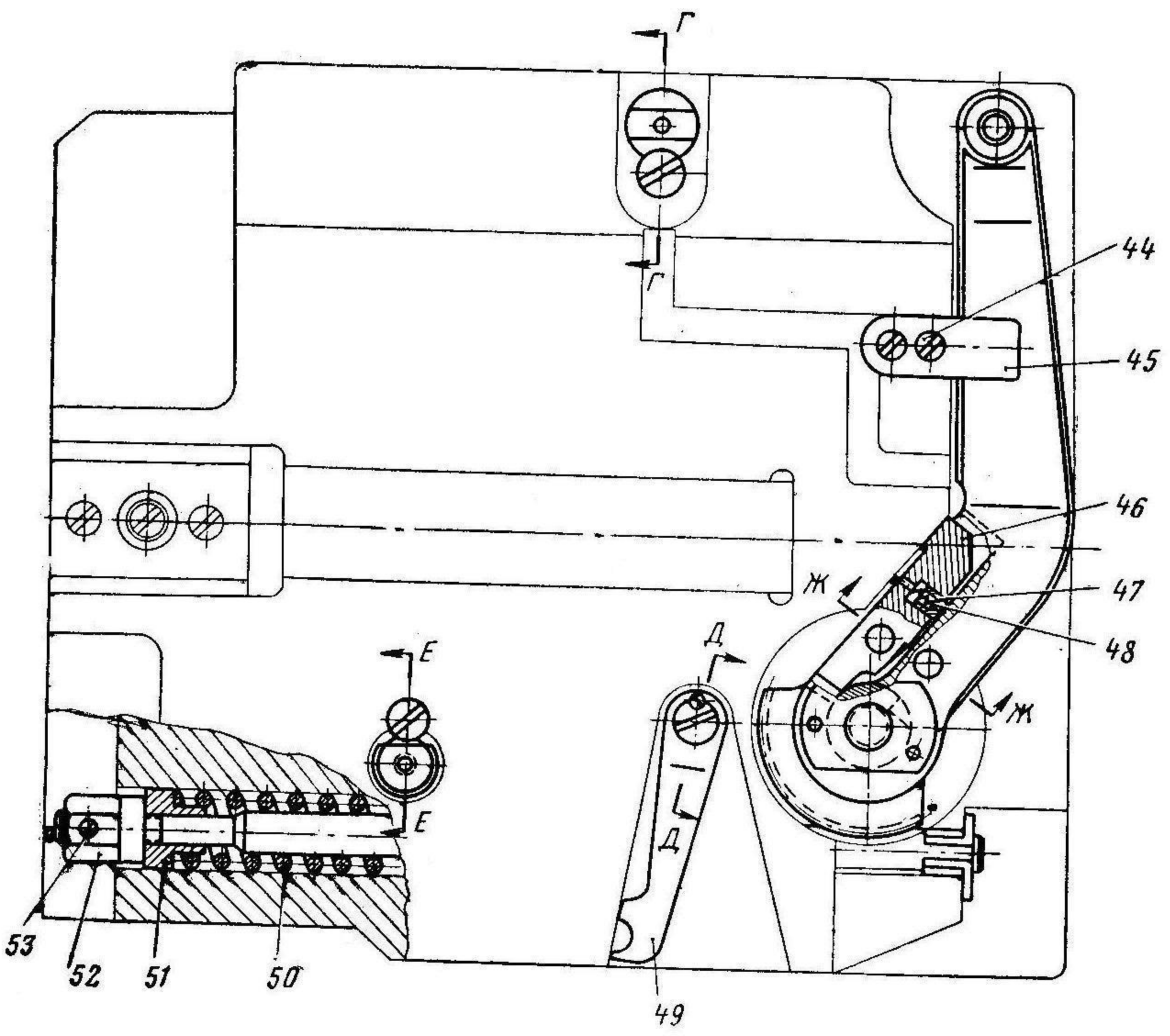
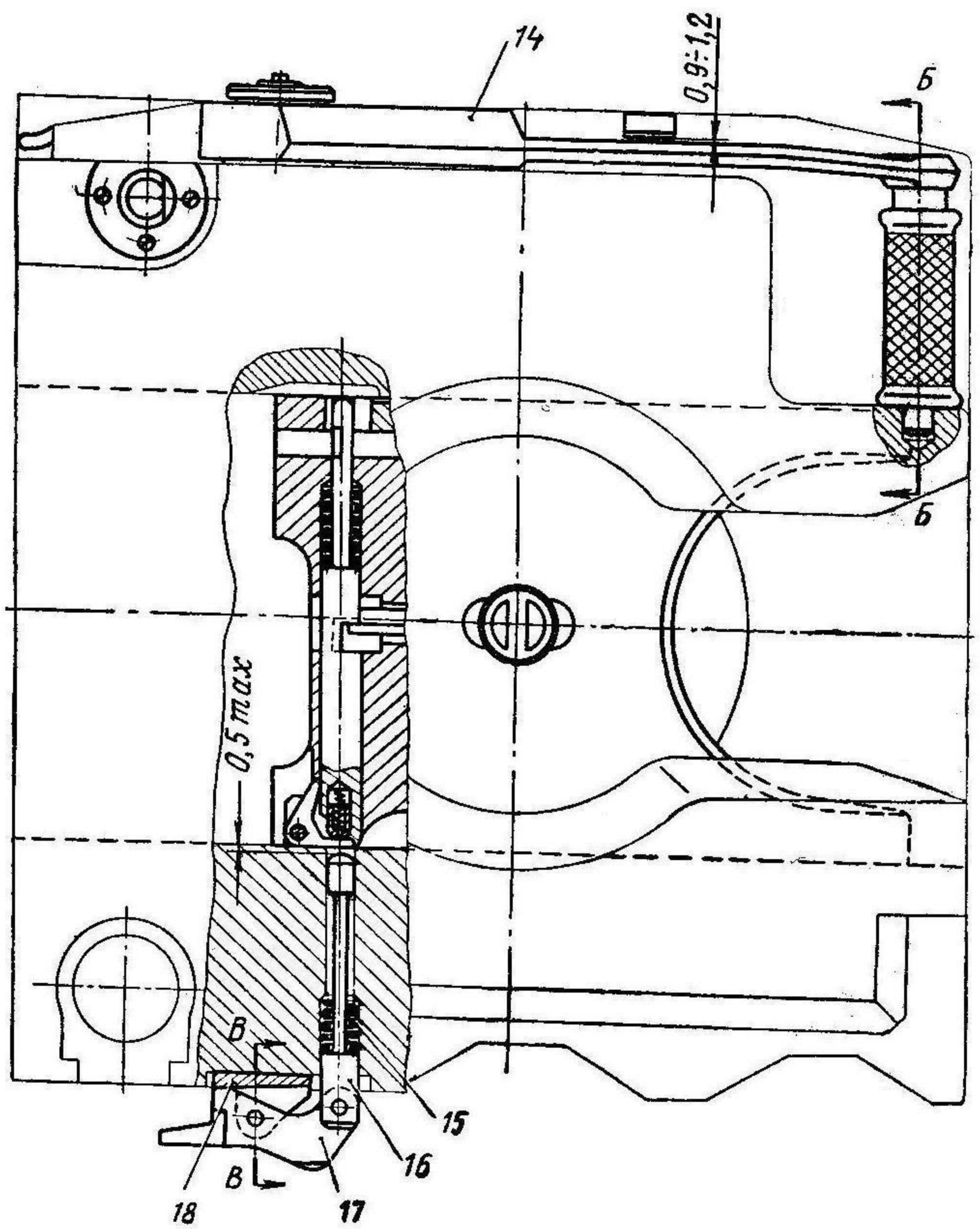
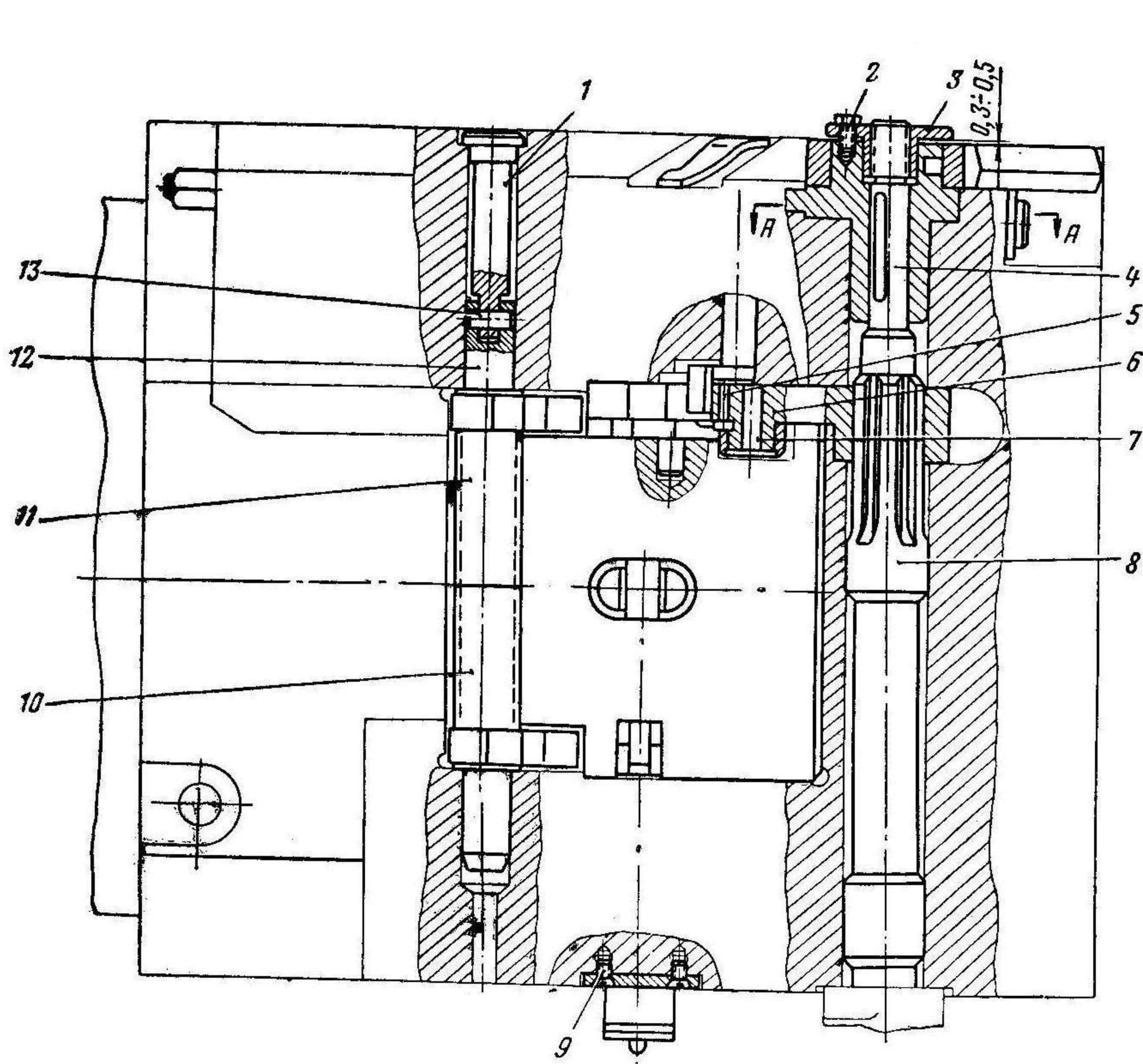


Рис. 6. Казенник:

1 — казенник (01-3); 2 — вкладыш (01-21); 3 — втулка (01-29); 4 — винт (А51060-21); 5 — штифт (01-13); 6 — гужон (А51008-25); 7 — штифт (01-16); 8 — обойма (01-20); 9 — петля (01-15); 10 — кронштейн (01-32); 11 — палец кронштейна (Сб. 01-1 / 52-СТ-412); 12 — штифт (01-17); 13 — гужон (А51008-41); 14 — цилиндрический штифт (01-34 / 52-СТ-412); 15 — болт (01-33 / 52-СТ-412); 16 — ось кулисы (01-18); а — лоток; б —

выем под рукоятку открывания затвора; в — гнездо для клина; г — отверстие для деталей закрывающего механизма; д — отверстие для тормоза отката; е — отверстие для накатника; ж — отверстие для деталей открывающего механизма; з — отверстие под ось кривошипа; и — отверстие под ось повторного взвода; м — отверстие под ось выбрасывателей; н — продольный паз с латунным вкладышем для штыря люльки; о — отверстие под упор клина; п — отверстие под стержень рукоятки открывания затвора; р — вырез под упор; с — площадка для установки контрольного уровня



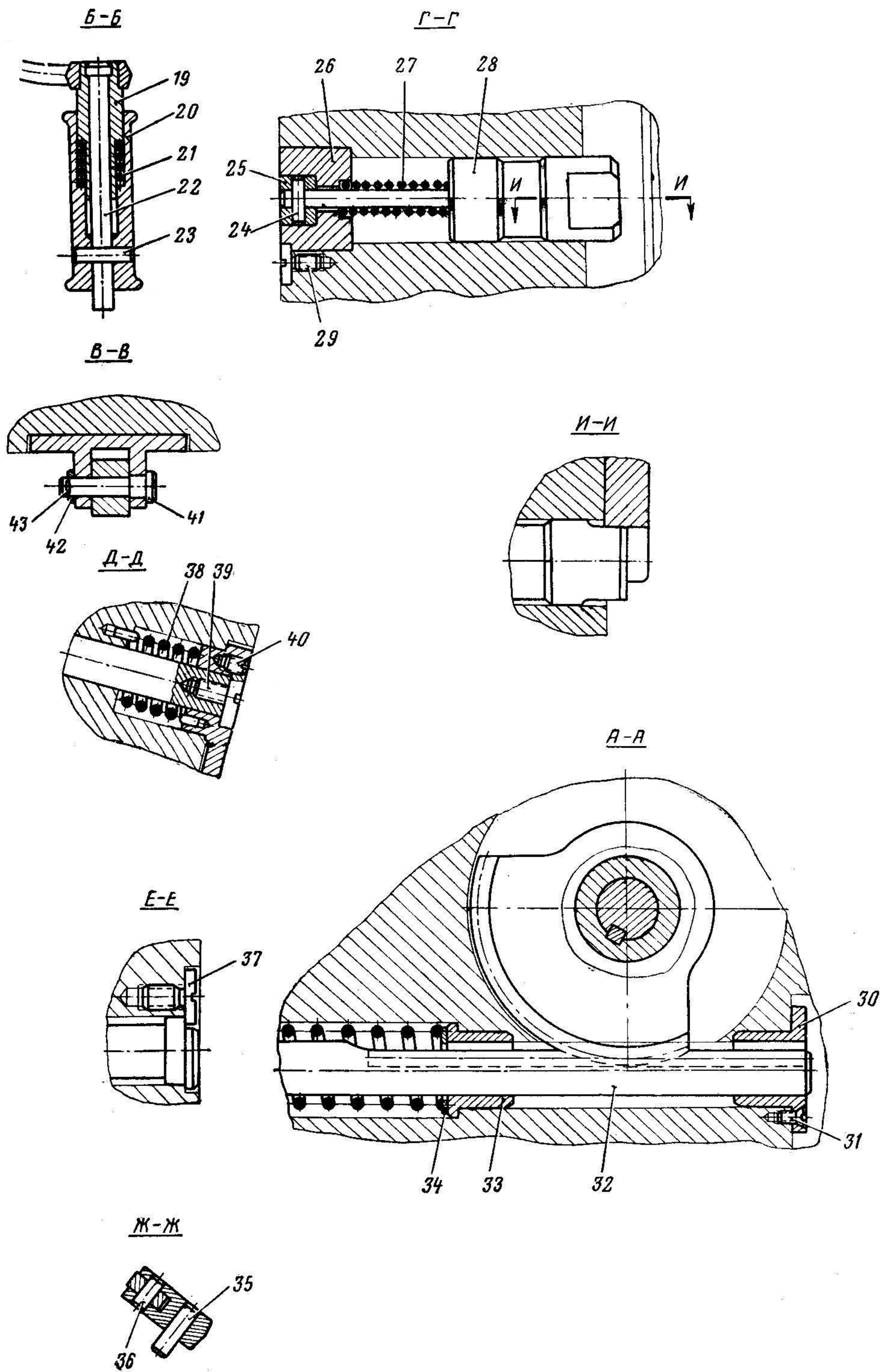


Рис. 7. Затвор:

- 1 — стержень (02-54); 2 — болт (02-89); 3 — натяжная втулка (02-61); 4 — рычаг с сектором (02-60); 5 — поводок (52-ПТ-412); 6 — ролик кривошипа (02-39); 7 — упор ролика (02-40); 8 — ось кривошипа (02-59); 9 — винт (А51060-12); 10 — выбрасыватель нижний (02-57); 11 — выбрасыватель верхний (02-56); 12 — ось выбрасывателей (02-55); 13 — цилиндрический штифт (А51041-157); 14 — рукоятка (02-45); 15 — пружина (А51230-12); 16 — нажим (02-81); 17 — рычаг (02-83); 18 — кронштейн (02-82); 19 — ось (А51960-2); 20 — ручка (А51521-24); 21 — пружина ручки (02-9); 22 — стержень (02-8); 23 — цилиндрический штифт (А51041-13); 24 — цилиндрический штифт (А51041-105); 25 — головка (02-78); 26 — втулка (02-77); 27 — пружина (А51230-16); 28 — упор (02-76); 29 — винт (А51062-63); 30 — концевая втулка (02-64); 31 — винт (А51060-420); 32 — стержень с рейкой (02-62); 33 — внутренняя втулка (02-63); 34 — шайба (02-65); 35 — штифт (02-87); 36 — ось защелки (02-50); 37 — винт (А51062-63); 38 — пружина повторного взвода (02-74); 39 — винт (02-163 / 52-ПТ-412С); 40 — винт (А51065-122); 41 — ось (02-7); 42 — шайба (А51020-44); 43 — шплинт 3×15 ГОСТ 397-66; 44 — винт (А51062-452); 45 — упор (02-71); 46 — защелка рукоятки (02-44); 47 — колпачок (А51912-19); 48 — пружина (А51230-154); 49 — рычаг повторного взвода (02-73); 50 — закрывающая пружина (02-66); 51 — направляющая втулка (02-67); 52 — регулирующая гайка (02-68); 53 — стопорный винт (02-69); 54 — клин затвора (Сб. 02-1); 55 — кривошип (02-5); 56 — ось повторного взвода (02-72); 57 — стакан (02-86); 58 — пружина выбрасывателей (02-85)

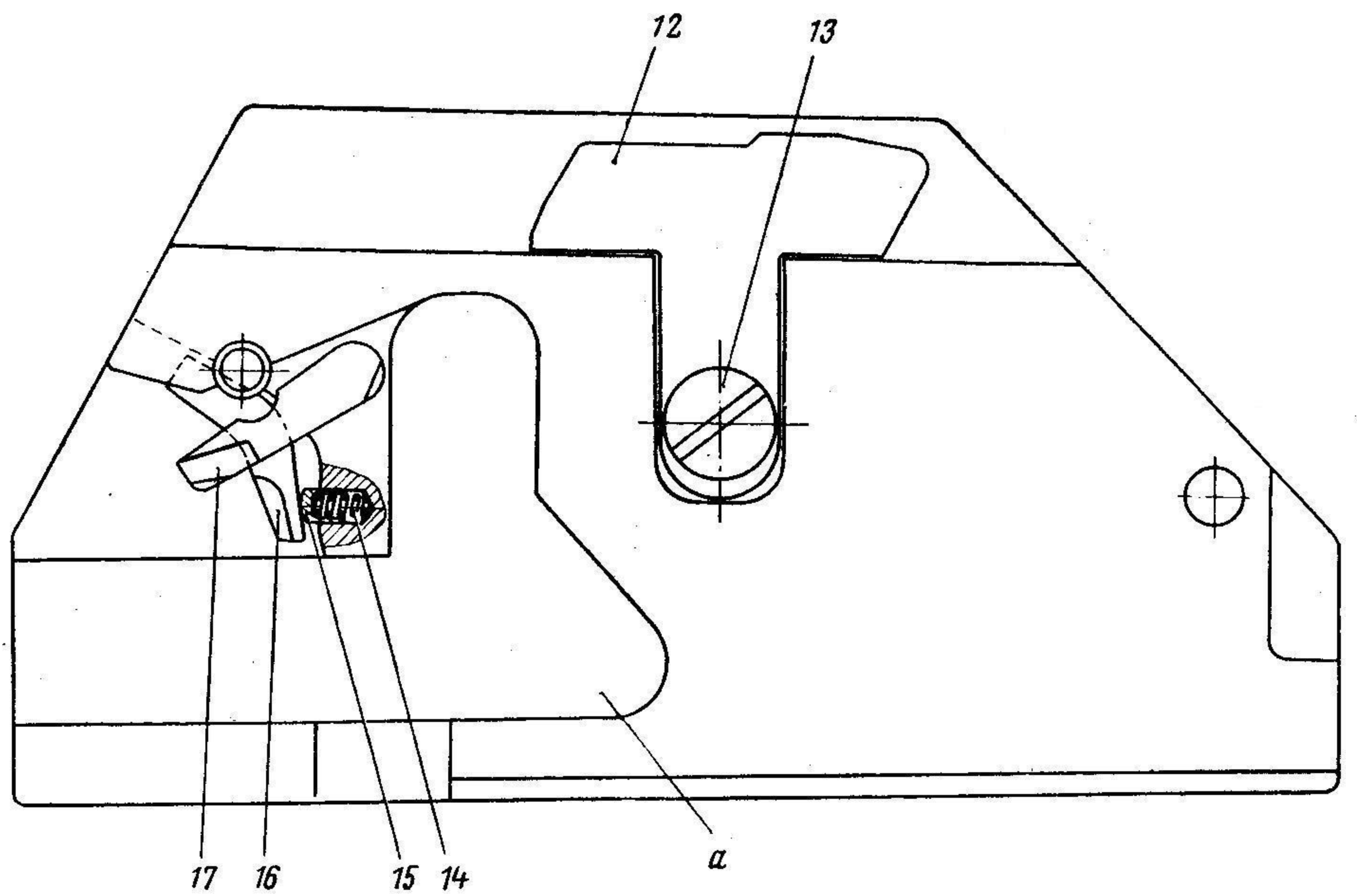
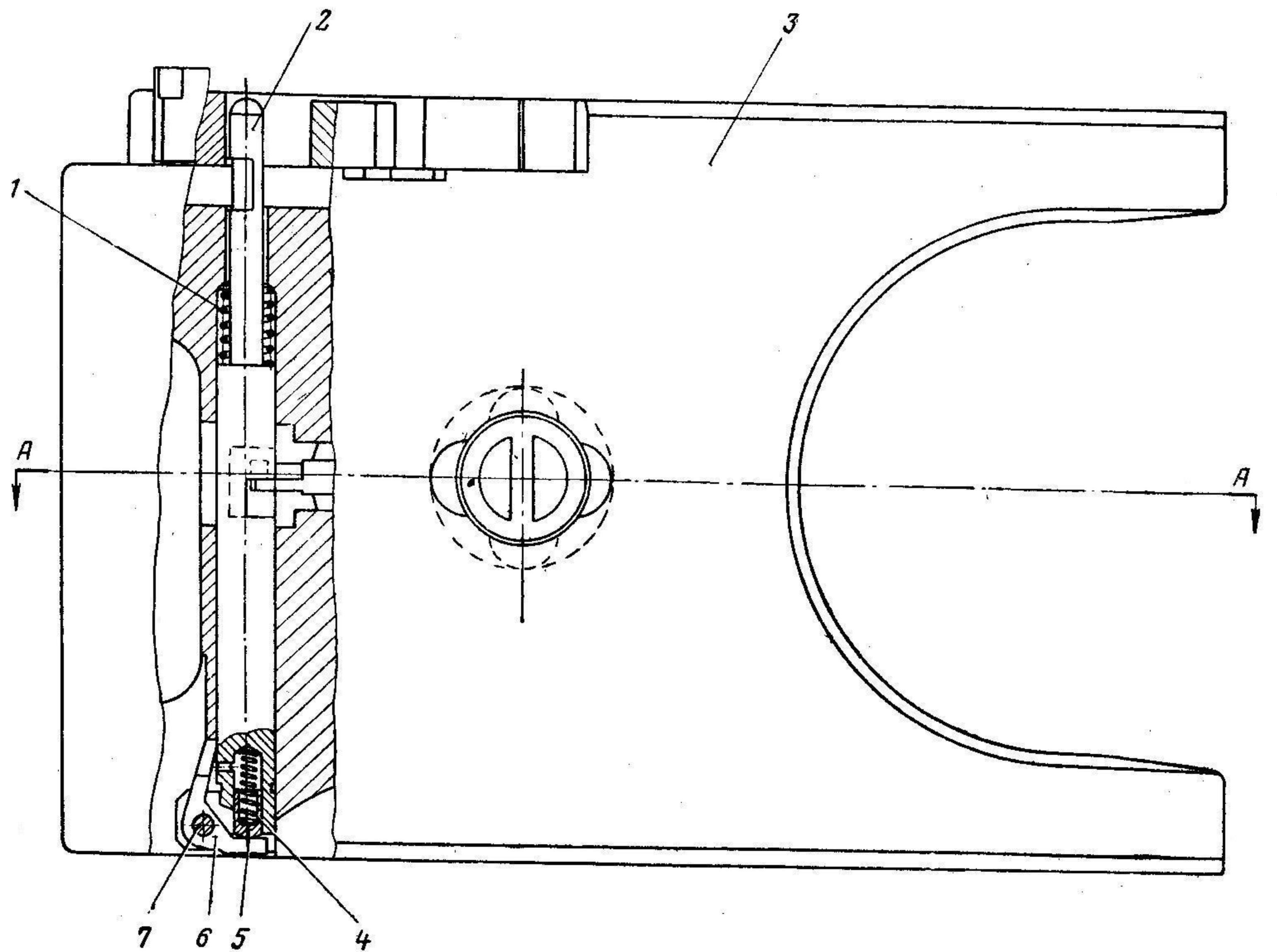
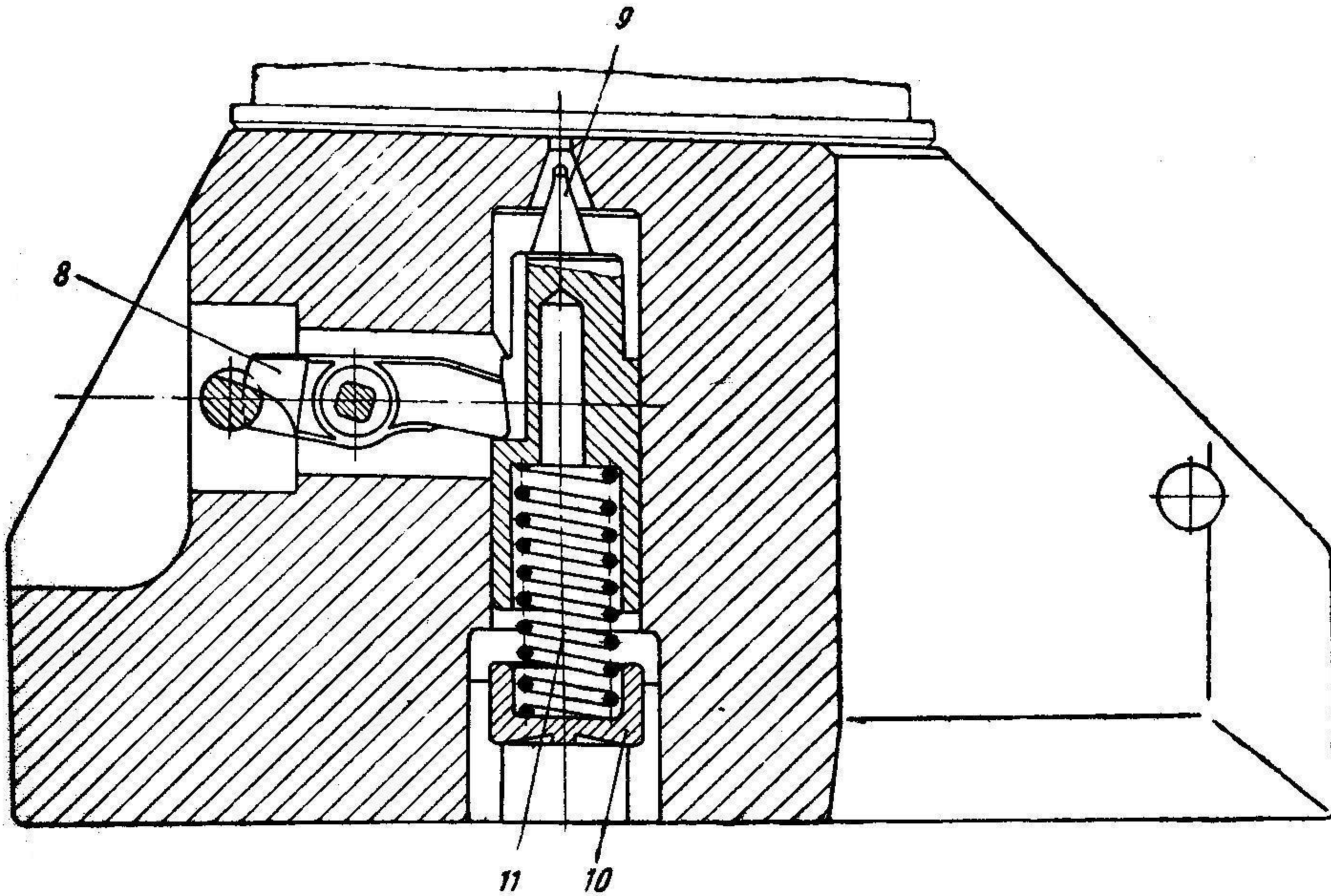


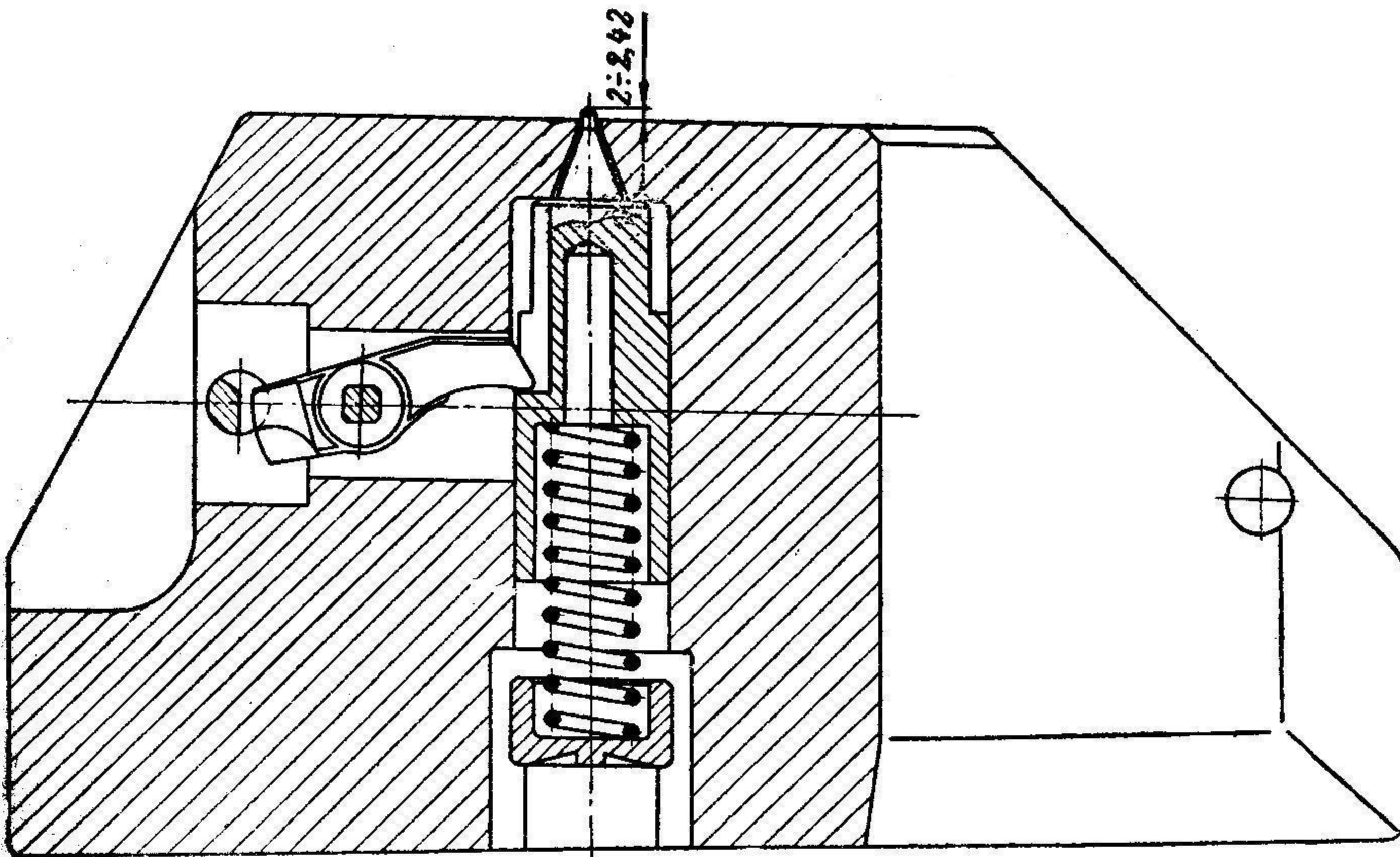
Рис. 8. Клин

1 — пружина (А51230-13); 2 — стопор взвода (02-12); 3 — клин (02-1); 4 — пружина $\left(\frac{02-115}{52-ПТ-412С}\right)$; 5 — пружина (02-32); 6 — пружина (02-6); 7 — ударник (02-2); 8 — крышка ударника (02-3); 9 — пружина (02-32); 10 — кулачок (02-6); 11 — предохранитель спуска (02-4); 12 — ось

А-А (положение после взвода)



А-А (положение до взвода)



затвора:

5 — колпачок (А52912-15); 6 — собачка ($\frac{02-93}{52-ПТ-412С}$); 7 — ось ($\frac{02-95}{52-ПТ-412С}$); 8 — взвод удар-
лачок выбрасывателей (02-36); 13 — винт (02-57); 14 — пружина (02-35); 15 — колпачок (02-88);
взвода (02-30); а — фигурный паз

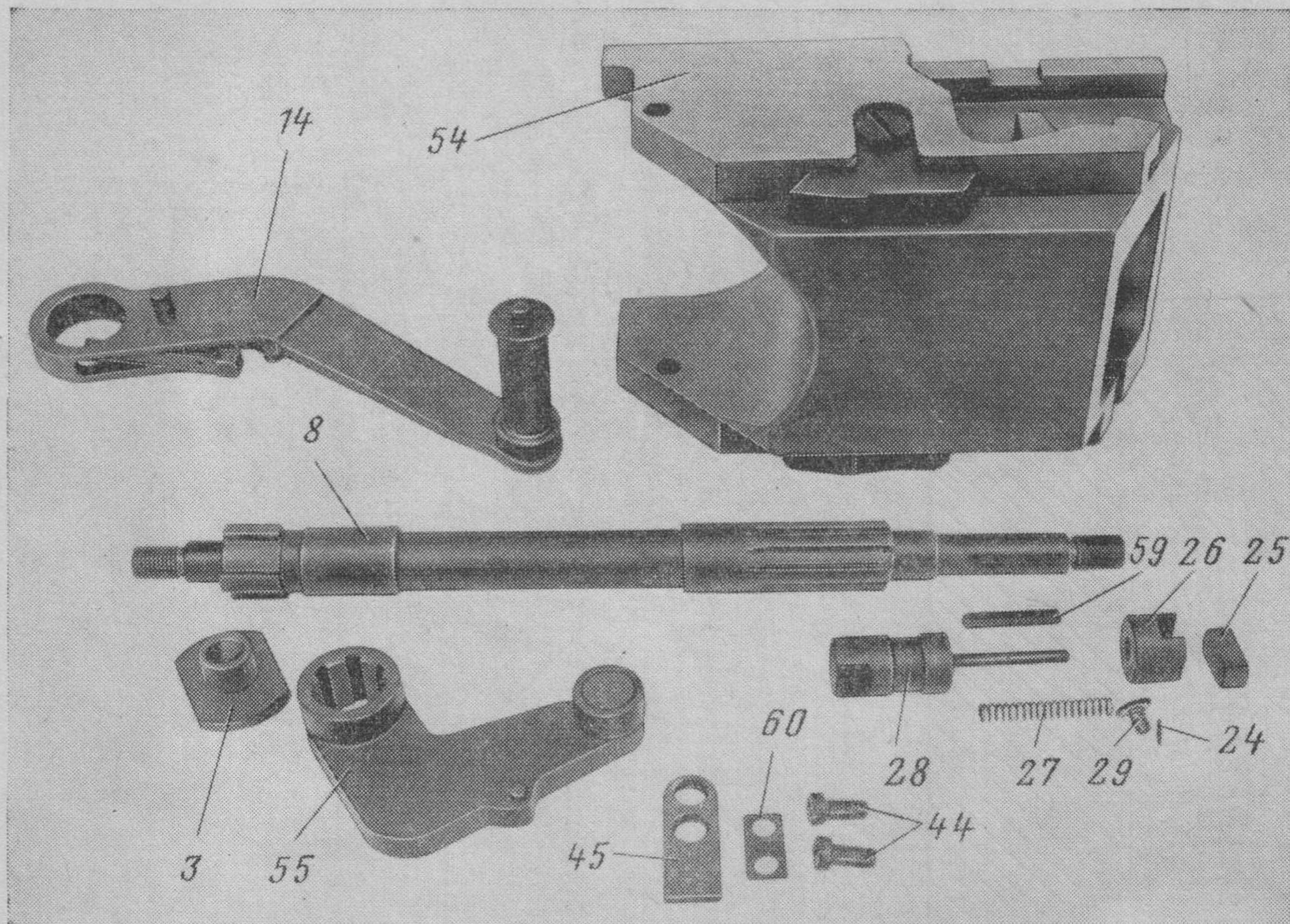


Рис. 9. Детали запирающего механизма:

3 — натяжная втулка (02-61); 8 — ось кривошипа (02-59); 14 — рукоятка (Сб. 02-3); 24 — штифт (А51041-105); 25 — головка (02-78); 26 — втулка (02-77); 27 — пружина (А51230-16); 28 — упор (02-76); 29 — винт (А51062-63); 44 — винты (А51062-93); 45 — упор (02-71); 54 — клин затвора (Сб. 02-1); 55 — кривошип (02-5); 59 — шпонка (А51050-34); 60 — прокладка (02-10)

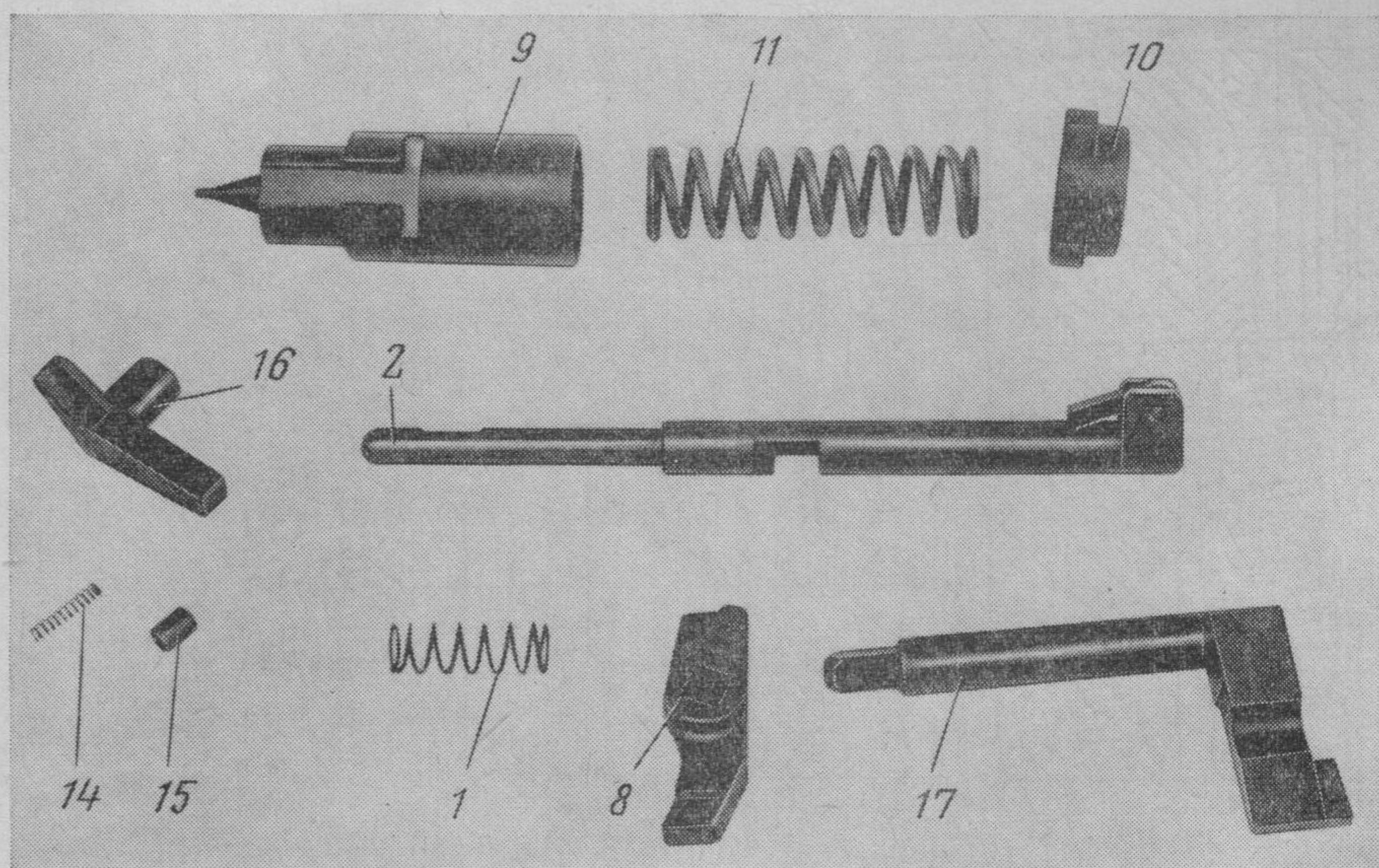


Рис. 10. Детали ударного и предохранительного механизмов:

1 — пружина (А51230-13); 2 — стопор взвода (Сб. 02-11); 8 — взвод ударника (02-6); 9 — ударник (02-2); 10 — крышка ударника (02-3); 11 — пружина (02-32); 14 — пружина (02-35); 15 — колпачок (02-88); 16 — предохранитель спуска (02-4); 17 — ось взвода (02-30)

Рис. 11. Детали выбрасывающего механизма:

1 — стержень (02-54); 10 — выбрасыватель нижний (02-57); 11 — выбрасыватель верхний (02-56); 12 — ось выбрасывателей (02-55); 43 — пружина (10-229 / 52-ПТ-412); 45 — кулачок (10-94); 46 — стопор (А51802-29); 47 — ось выбрасывателей с ручкой (Сб. 10-13А); 57 — стакан (02-86); 58 — пружина выбрасывателей (02-85); а — зацеп; б — захват; в — выступ; з — отросток

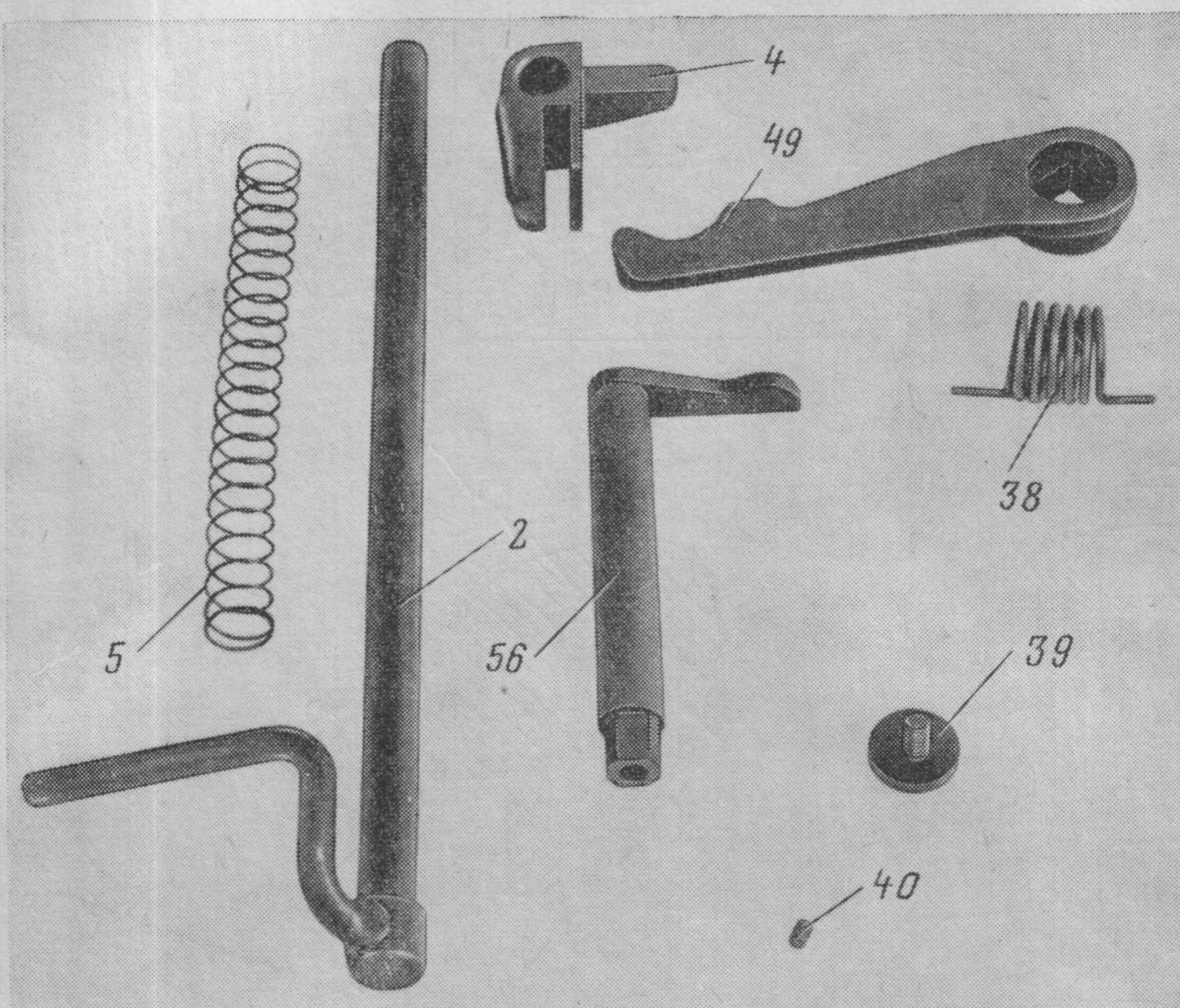
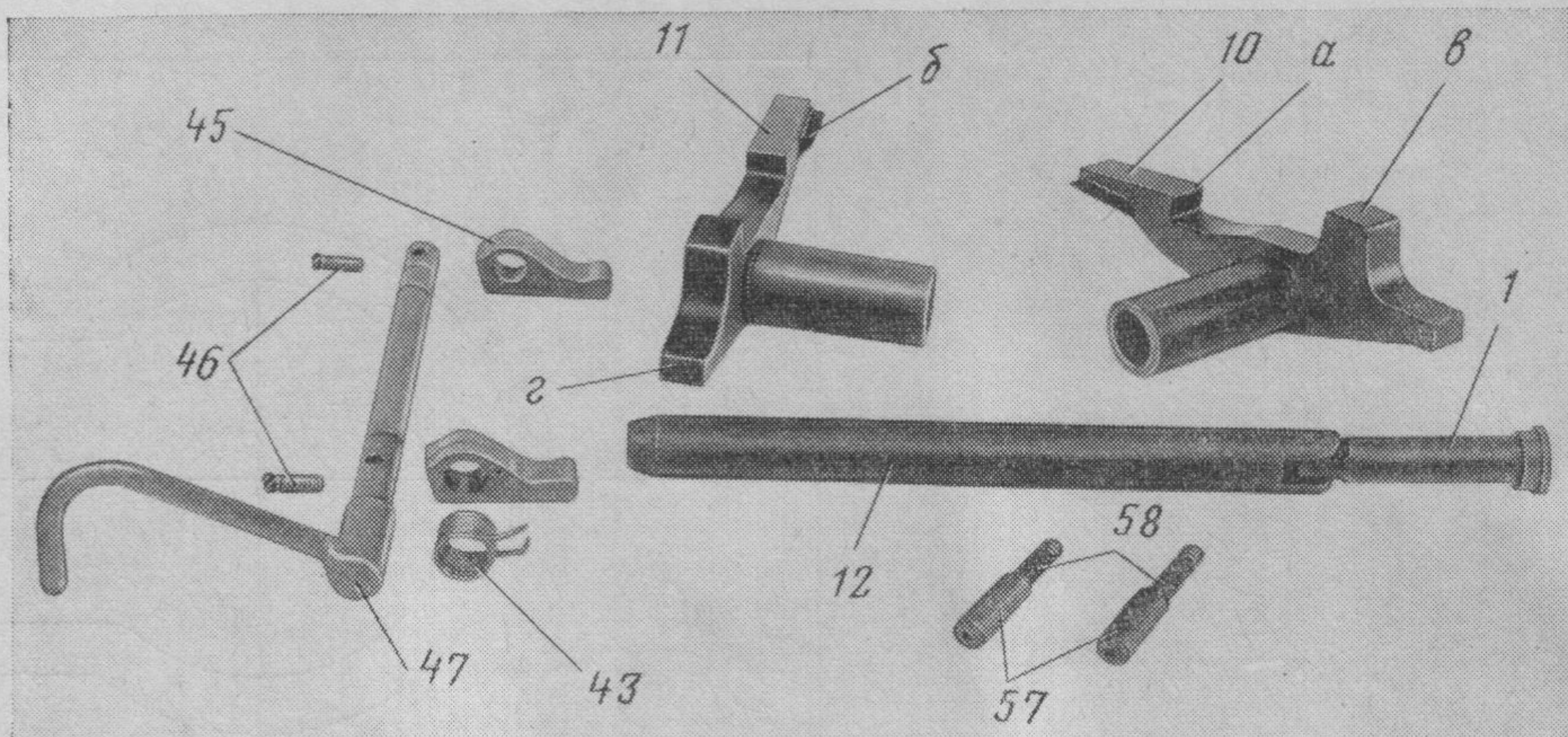
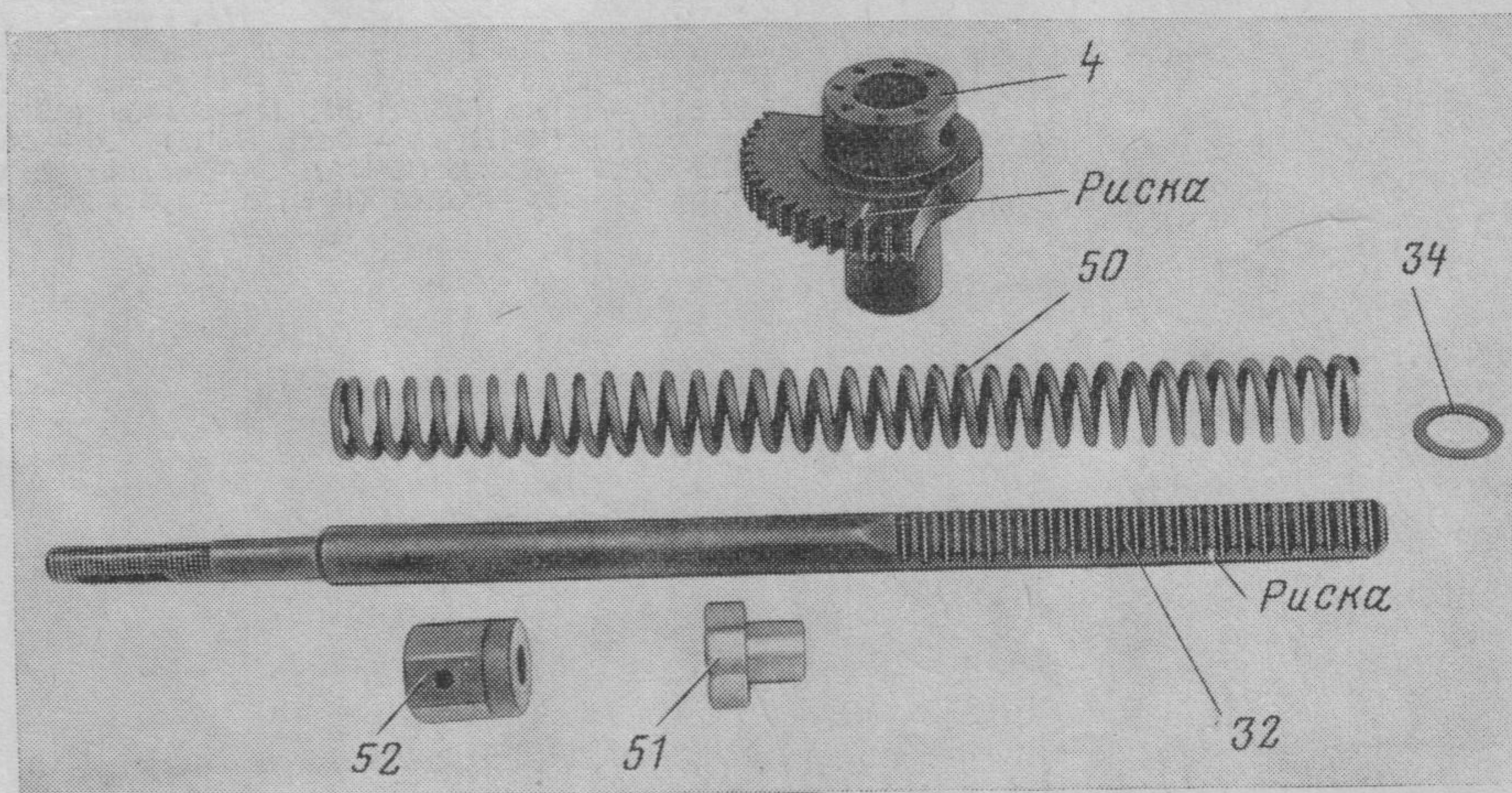


Рис. 12. Детали механизма повторного взвода:

2 — стержень (10-151); 4 — ползун (10-153А); 5 — пружина (10-95А); 38 — пружина повторного взвода (02-74); 39 — винт (02-75); 40 — винт (А51065-63); 49 — рычаг повторного взвода (02-73); 56 — ось повторного взвода (02-72)

Рис. 13. Детали закрывающего механизма:

4 — рычаг с сектором (02-60); 32 — стержень с рейкой (02-62); 34 — шайба (02-65); 50 — закрывающая пружина (02-66); 51 — направляющая втулка (02-67); 52 — регулирующая гайка (02-68)



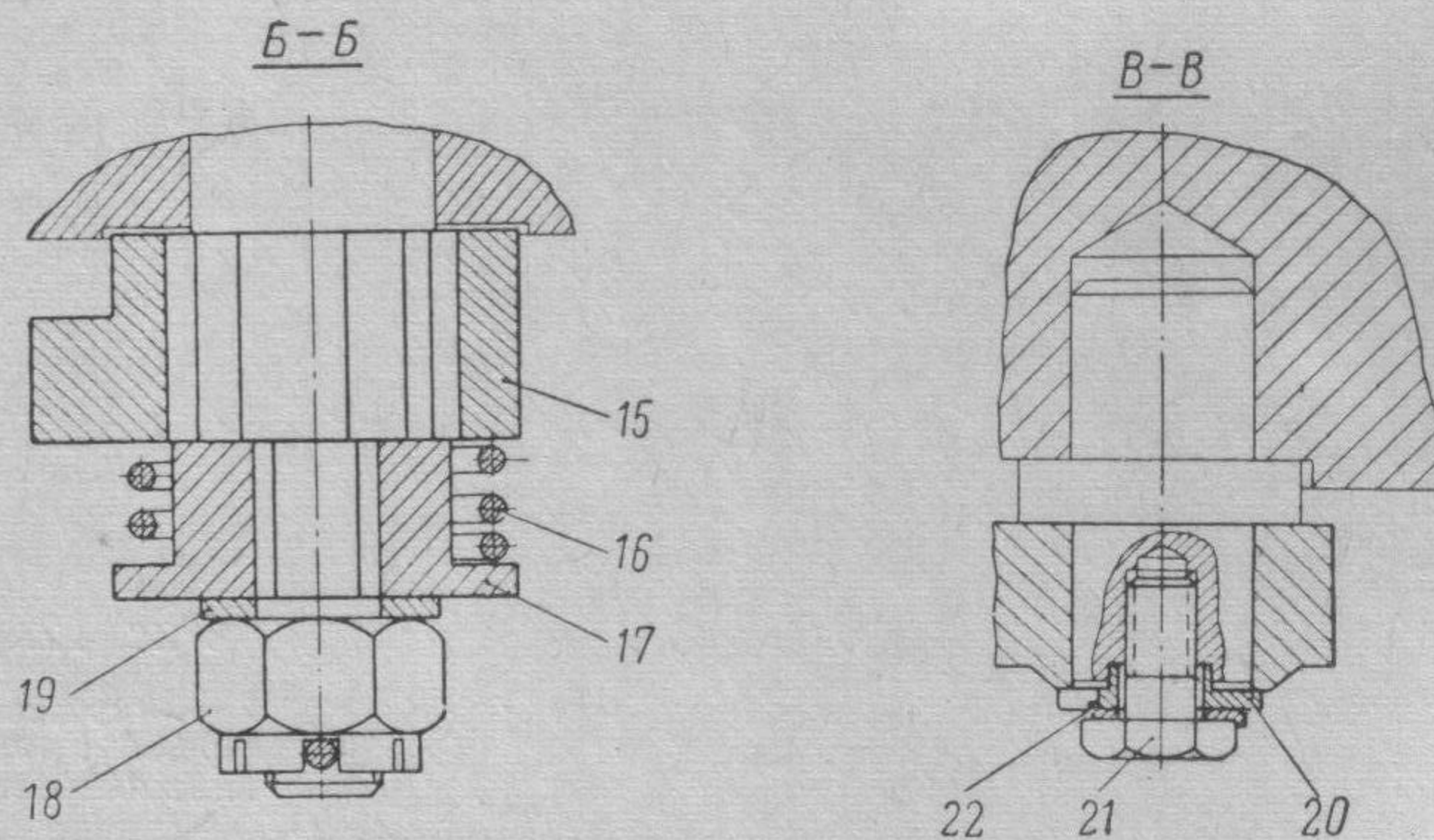
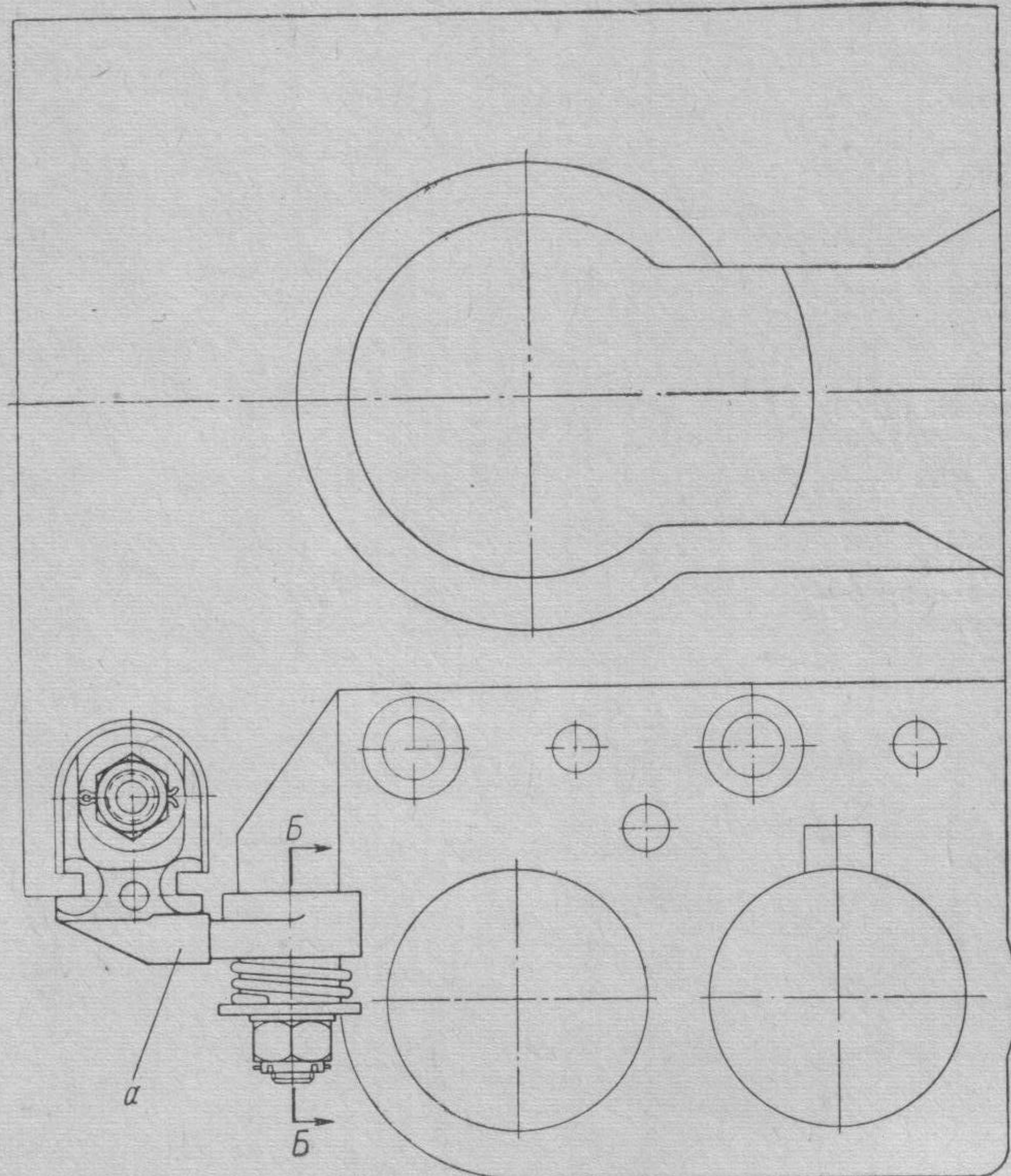


Рис. 14. Открывающий механизм:

1 — кулиса (15-16); 2 — ось ролика (15-19А); 3 — проушина (15-5); 4 — буфер (15-7); 5 — шайба (15-6); 6 — цилиндрический штифт (А51041-25); 7 — втулка (15-12); 8 — шайба (15-14); 9 — пружина (15-20А); 10 — скалка (15-25); 11 — каретка (Сб. 15-1); 12 — шплинт 4×40 ГОСТ 397-66; 13 — гайка (15-24); 14 — шайба (15-13); 15 — кулачок (15-21); 16 — пружина (15-22); 17 — втулка (15-23); 18 — гайка (А51011-64); 19 — шайба (А51020-28); 20 — торцовая шайба (15-17); 21 — болт (15-15); 22 — стопорная шайба (А51023-5); 23 — ролик (15-18А); 24 — шплинт 4×30 ГОСТ 397-66; 25 — гайка (15-8); а — зуб каретки

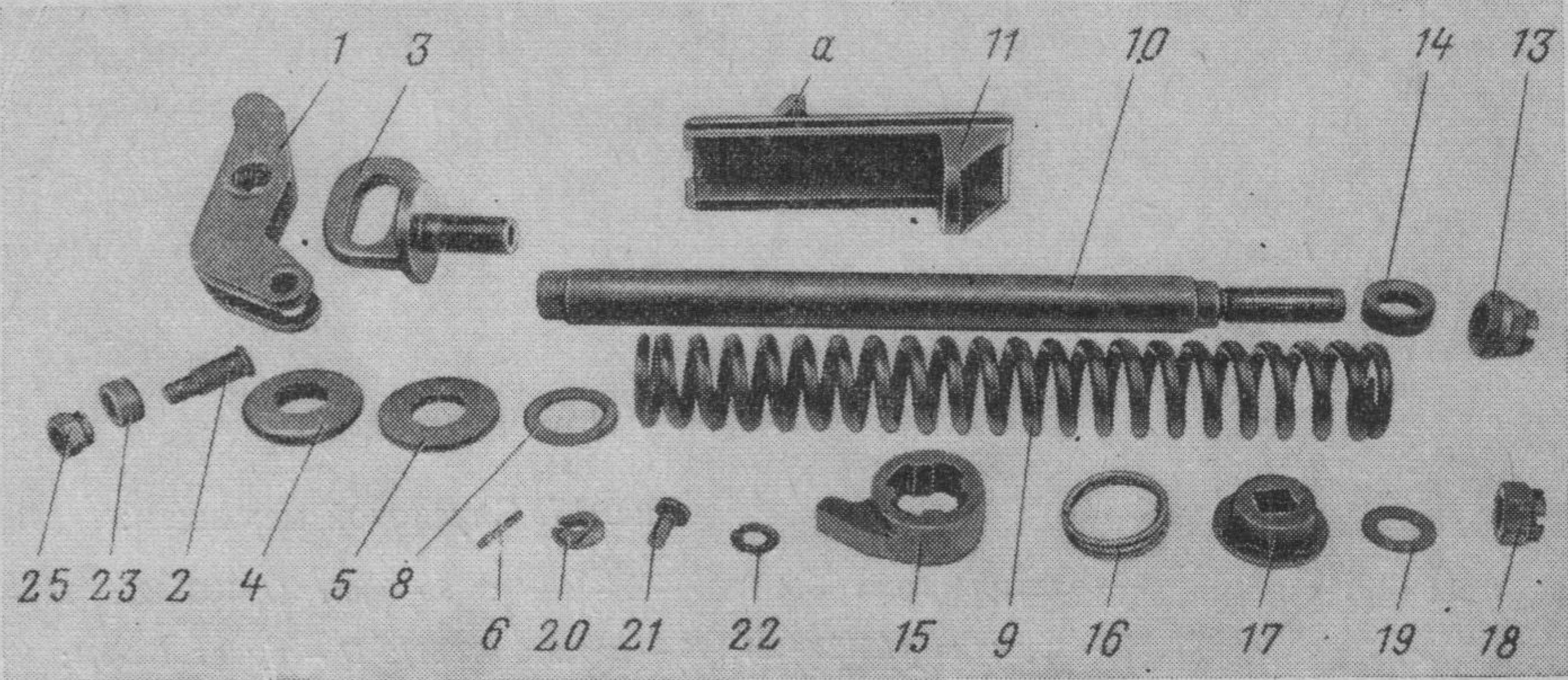
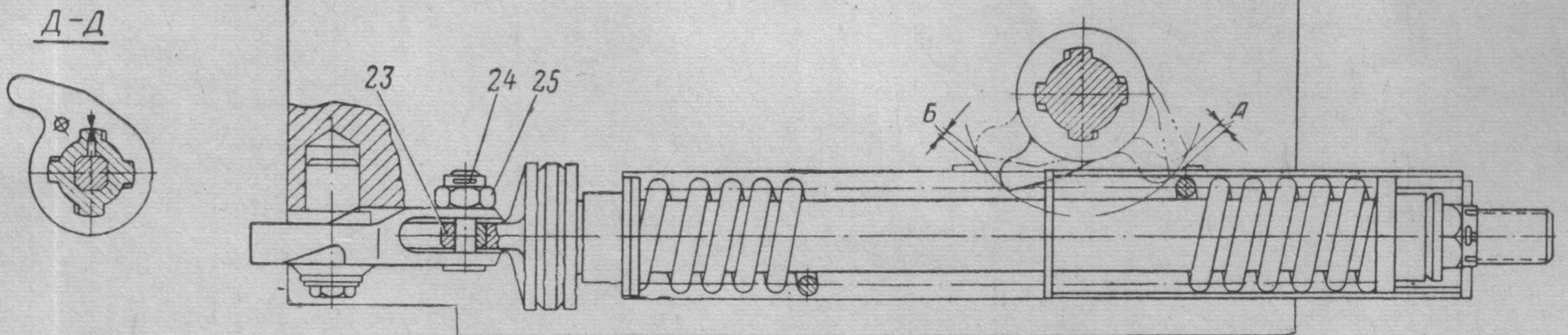
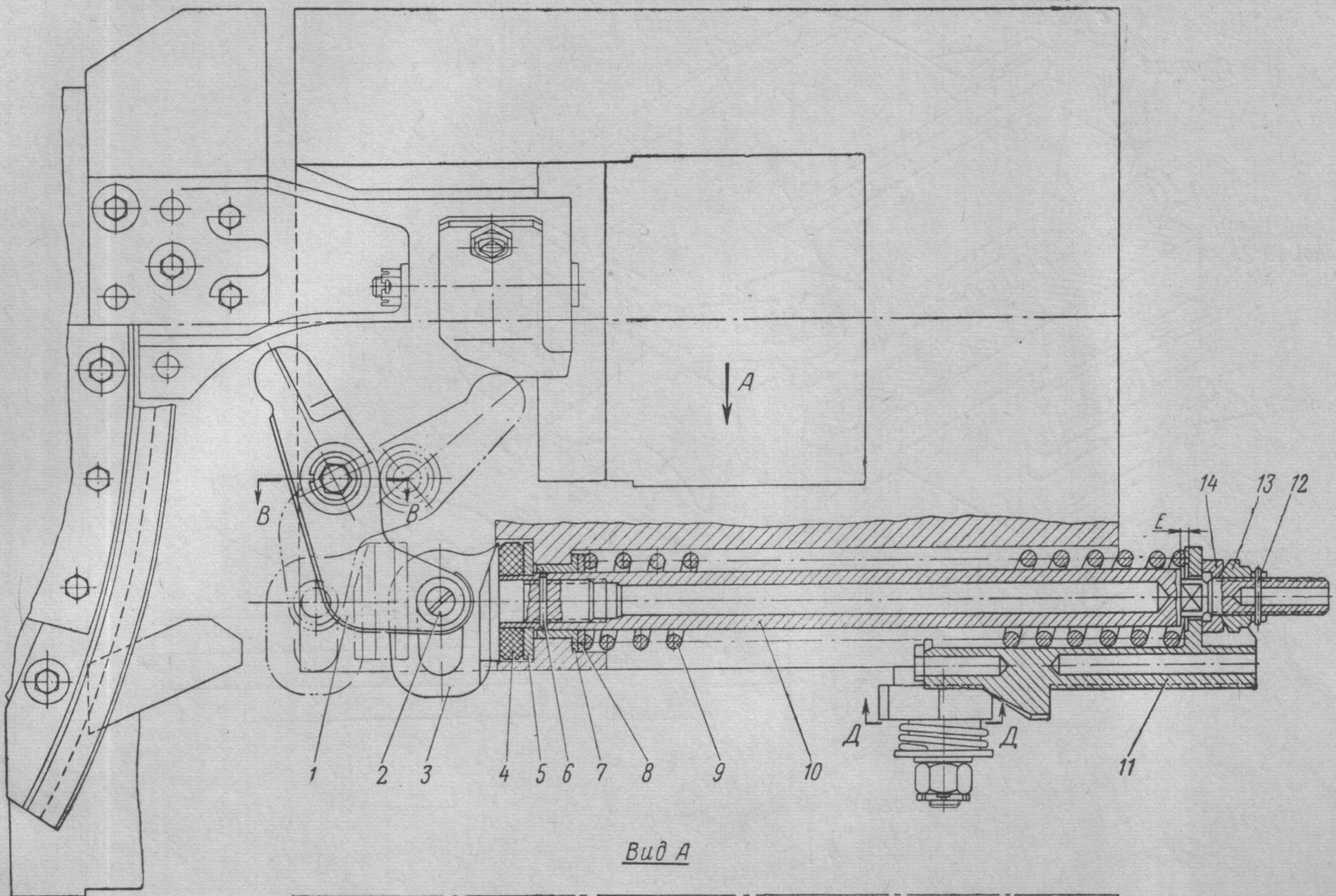


Рис. 15. Детали открывающего механизма:

- 1 — кулиса (15-16); 2 — ось ролика (15-19А); 3 — проушина (15-5); 4 — буфер (15-7); 5 — шайба (15-6); 6 — штифт ГОСТ 3128-60; 8 — шайба (15-14); 9 — пружина (15-20А); 10 — скалка (15-25); 11 — каретка (Сб. 15-1); 13 — гайка (15-24); 14 — шайба (15-13); 15 — кулачок (15-21); 16 — пружина (15-22); 17 — втулка (15-23); 18 — гайка (А51011-64); 19 — шайба (А51020-28); 20 — торцовая шайба (15-17); 21 — болт (15-15); 22 — стопорная шайба (А51023-5); 23 — ролик 15-18А; 25 — гайка (15-8); а — зуб каретки

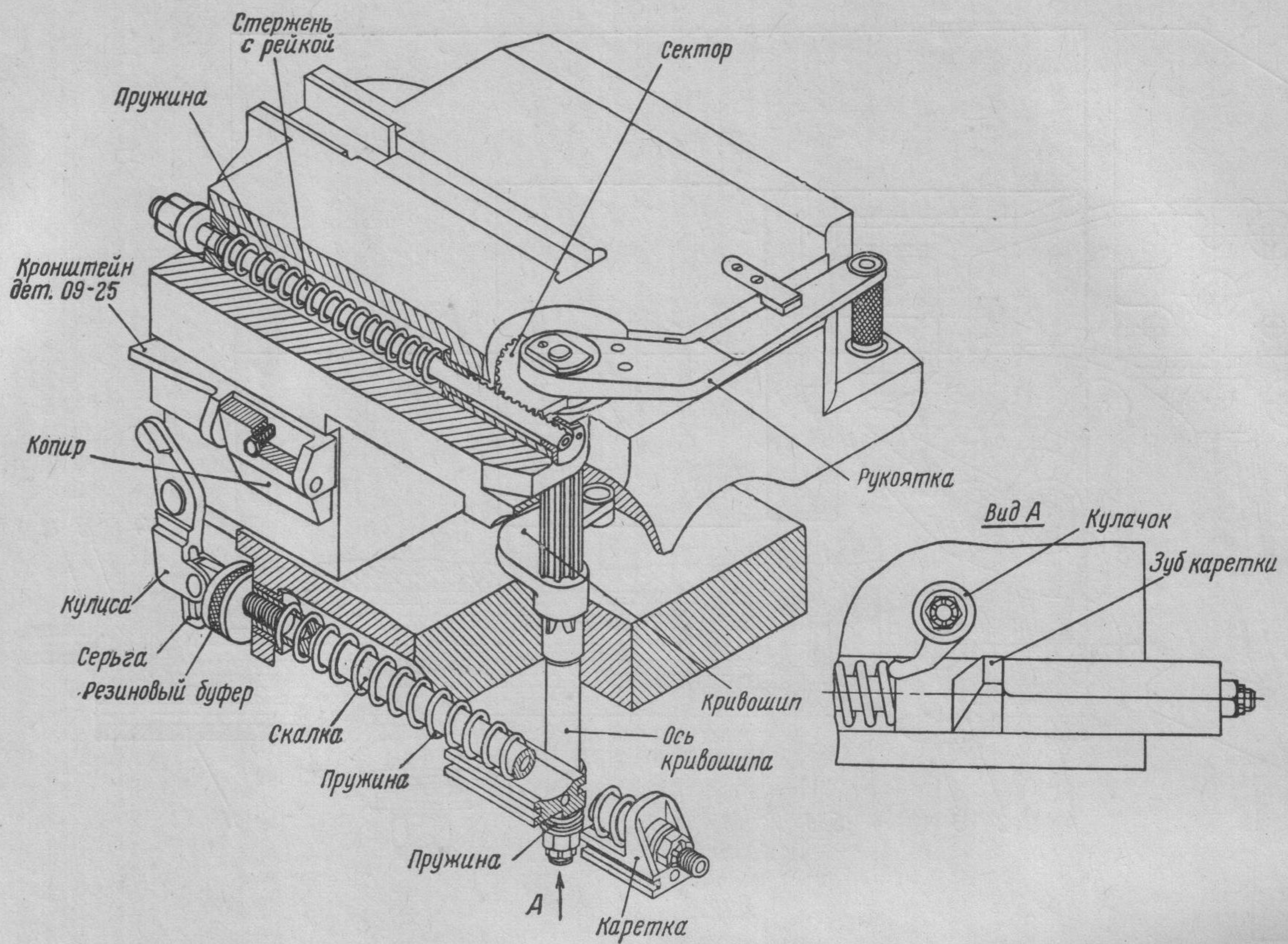


Рис. 16. Схема взаимодействия механизмов полуавтоматики

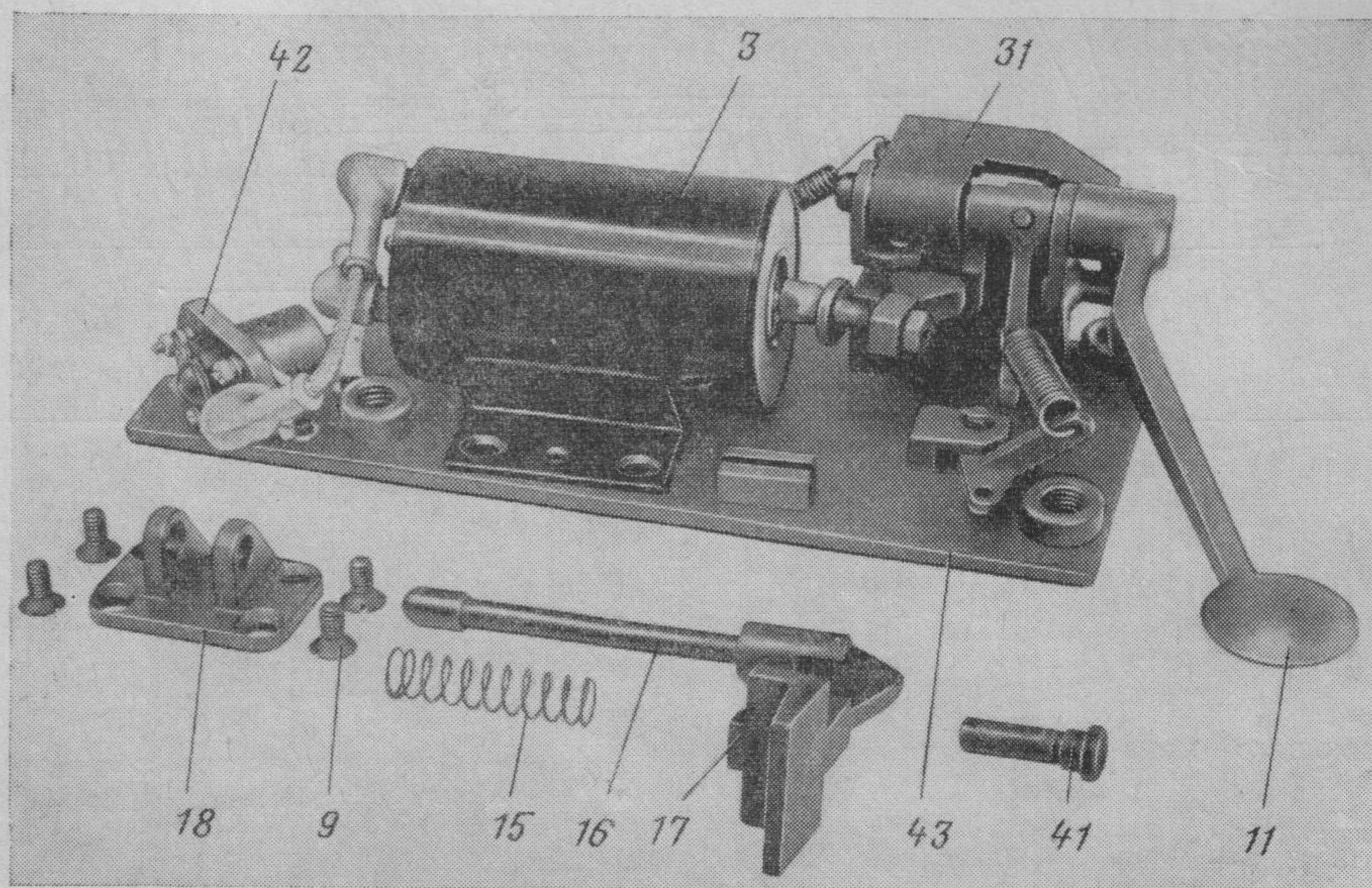


Рис. 17. Спусковой механизм:

3 — электромагнит ЭМ-1 (Сб. 10-10 / 52-ПТ-412С); 9 — винт (А51060-12); 11 — рукоятка (Сб. 10-65);
 15 — пружина (А51230-12); 16 — нажим (02-81); 17 — рычаг (02-83); 18 — кронштейн (02-82);
 31 — полка (Сб. 10-64А); 41 — ось (02-7); 42 — электромагнитный контактор КМ-50Д-В (Сб. 10-25 / 52-ПТ-412С); 43 — основание (Сб. 10-61А)

Рис. 18. Спускной механизм:

- 1 — резиновый наконечник (21-56 / 52-ПТ-412С); 2 — провод (Сб. 10-28); 3 — электромагнит ЭМ-1 (Сб. 10-10 / 52-ПТ-412С); 4 — пружина нажима (10-178 / 52-ЛТ-412); 5 — ось (10-212); 6 — ось (10-184А); 7 — гайка (А51010-144); 8 — втулка (10-172); 9 — штифт (10-209); 10 — рычаг (10-171А); 11 — рукоятка (Сб. 10-65); 12 — упор (10-210); 13 — ось (10-181); 14 — шплинт 2×12 ГОСТ 397-66; 15 — болт (10-185); 16 — тяга (Сб. 10-75); 17 — шайба (10-217); 18 — гайка (А51013-74); 19 — шплинт 2×12 ГОСТ 397-66; 20 — болт (А51000-609); 21 — гайка (А51010-144); 22 — подкладка (10-65 / 52-П-347); 23 — гайка (А51011-6); 24 — шплинт 4×40 ГОСТ 397-66; 25 — шайба (А51020-26); 26 — стойка (Сб. 10-71); 27 — скоба (А52431-10); 28 — штифт (А51041-78); 29 — винт (А51065-142); 30 — гайка (А51010-144); 31 — полка (Сб. 10-64А); 32 — ось (А51620-104); 33 — рычаг (Сб. 10-66); 34 — пружина (10-180); 35 — вилка (10-175); 36 — шплинт 2×12 ГОСТ 397-66; 37 — ухо (10-164); 38 — кулачок (10-183А); 39 — регулирующий винт (10-199); 40 — стойка (10-161); 41 — оболочка с тросом (Сб. 10-67); 42 — электромагнитный контактор КМ-50Д-В (Сб. 10-25 / 52-ПТ-412Д); 43 — основание (Сб. 10-61А); 44 — винт (А51062-391); 45 — пружинная шайба 4Н65Г ГОСТ 6402-61; 46 — винт (А51062-391); 47 — шайба (А51020-107); 48 — шплинт 2,5×25 ГОСТ 397-66*; 49 — гайка (А51011-3); 50 — шайба (А51021-4).

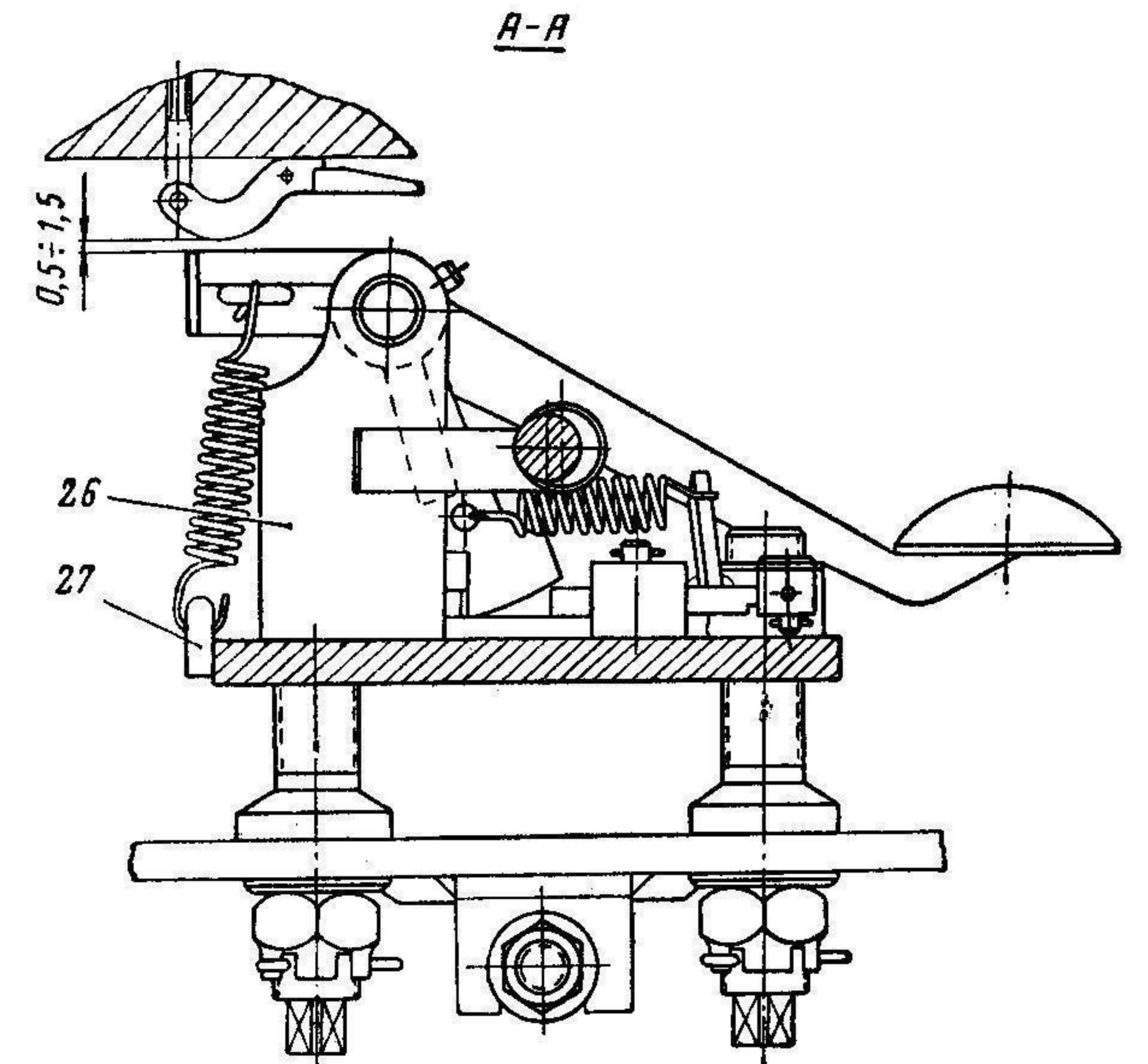
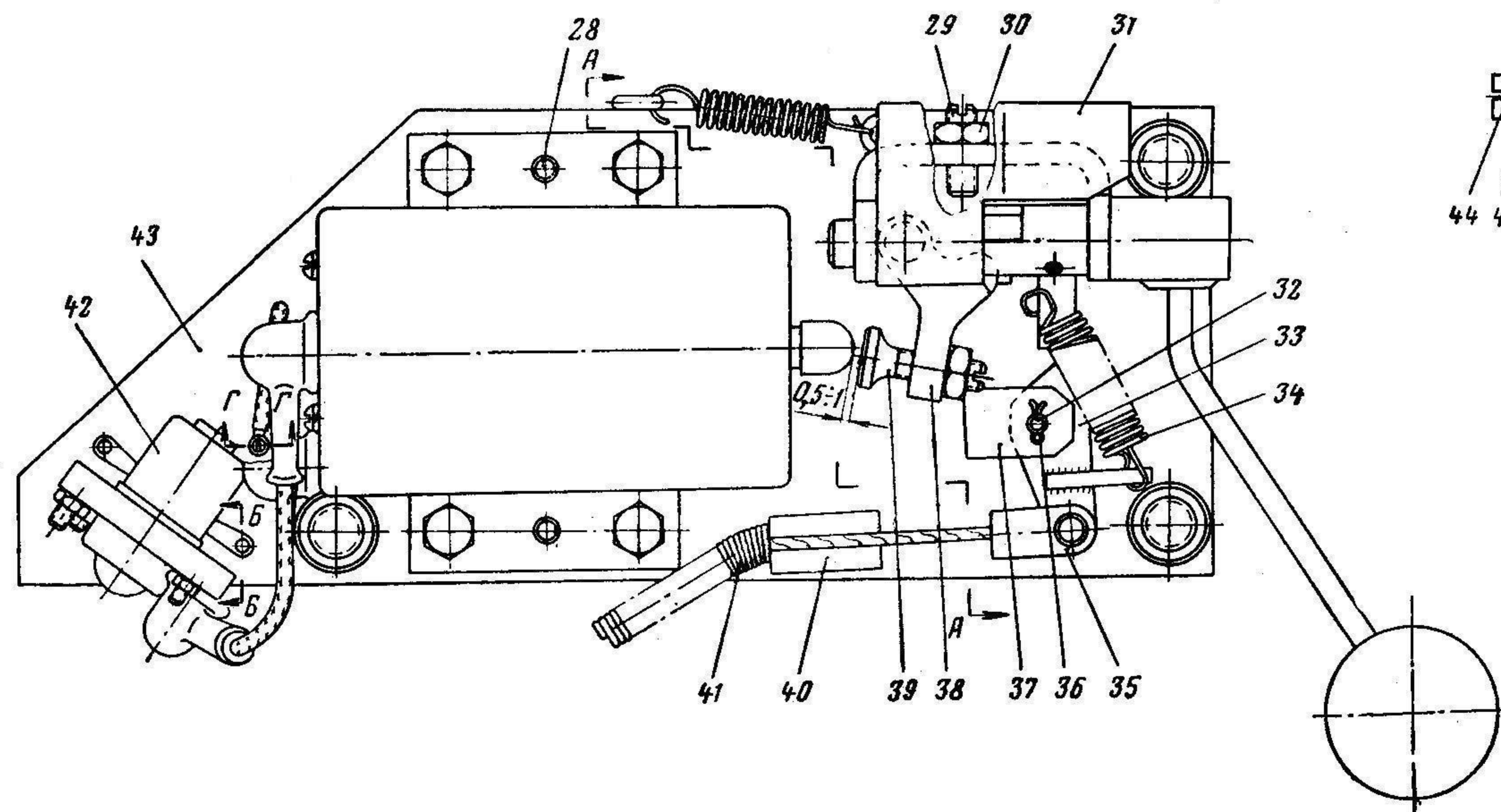
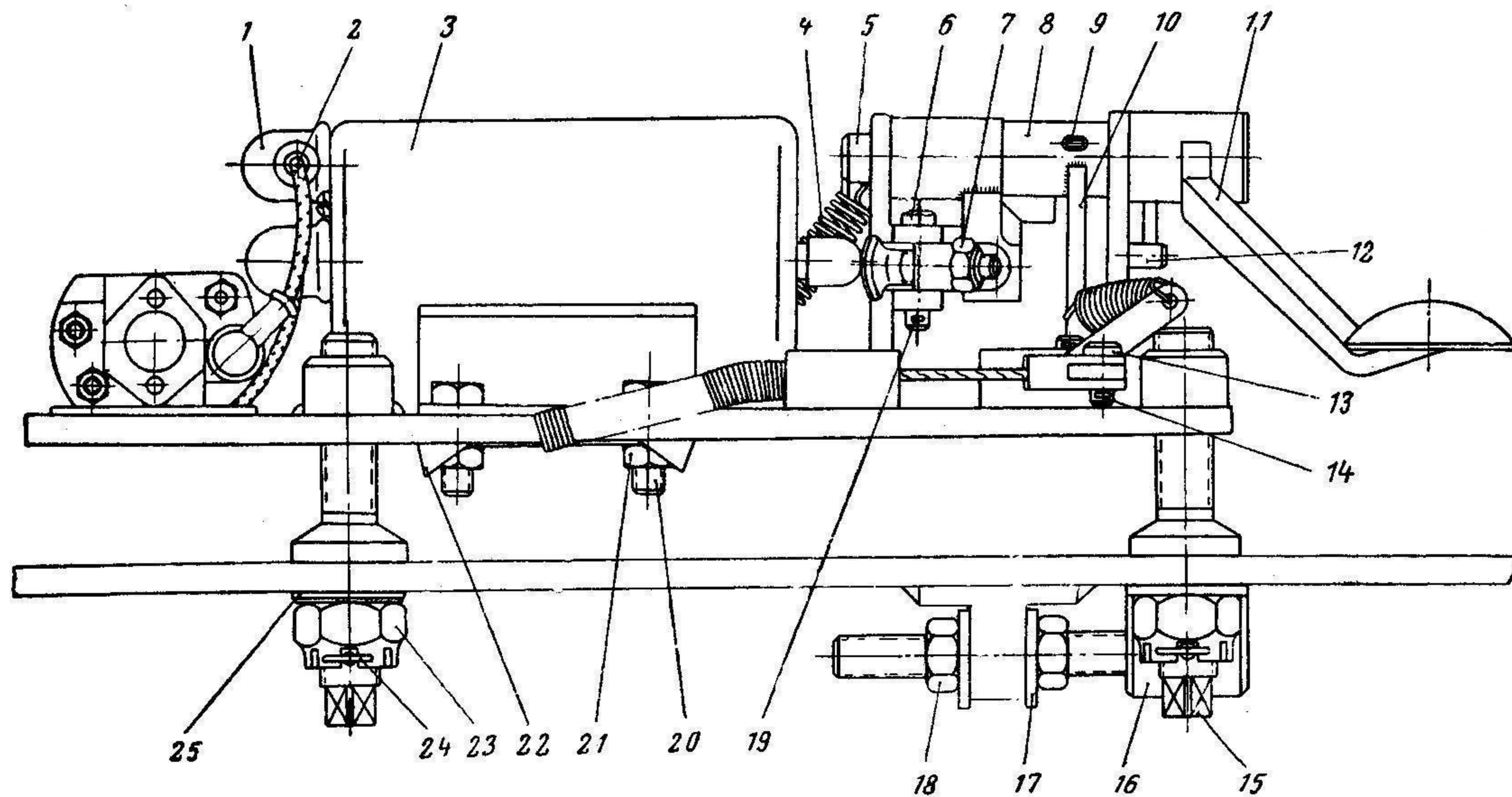
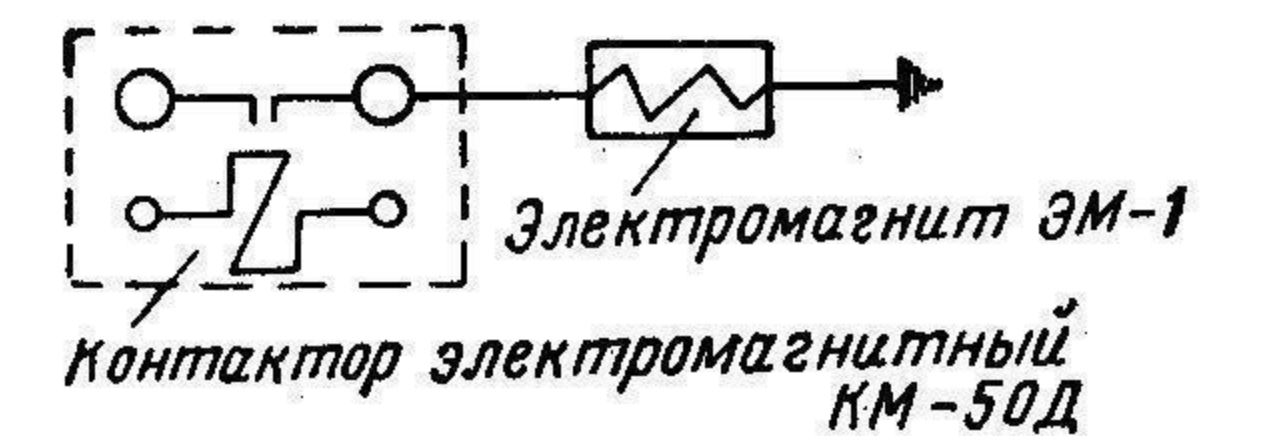
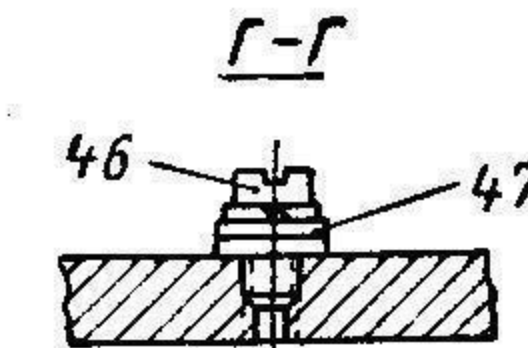
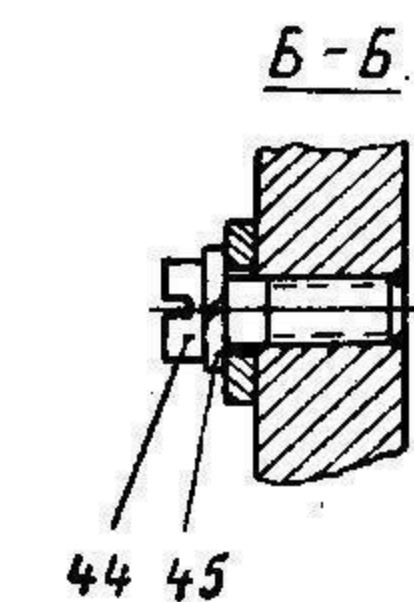
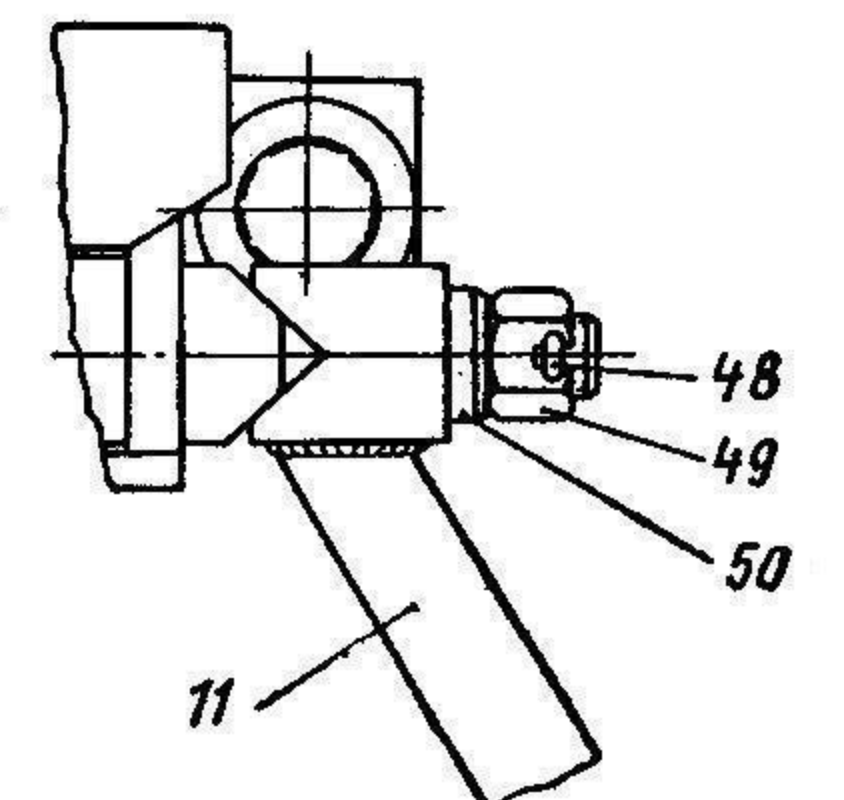


Схема электрооборудования



Крепление рукоятки спуска у пушек ранних образцов



Примечание: На разрезе А—А считать зазор $0,5 \pm 0,2$ (вместо $0,5 \pm 1,5$).

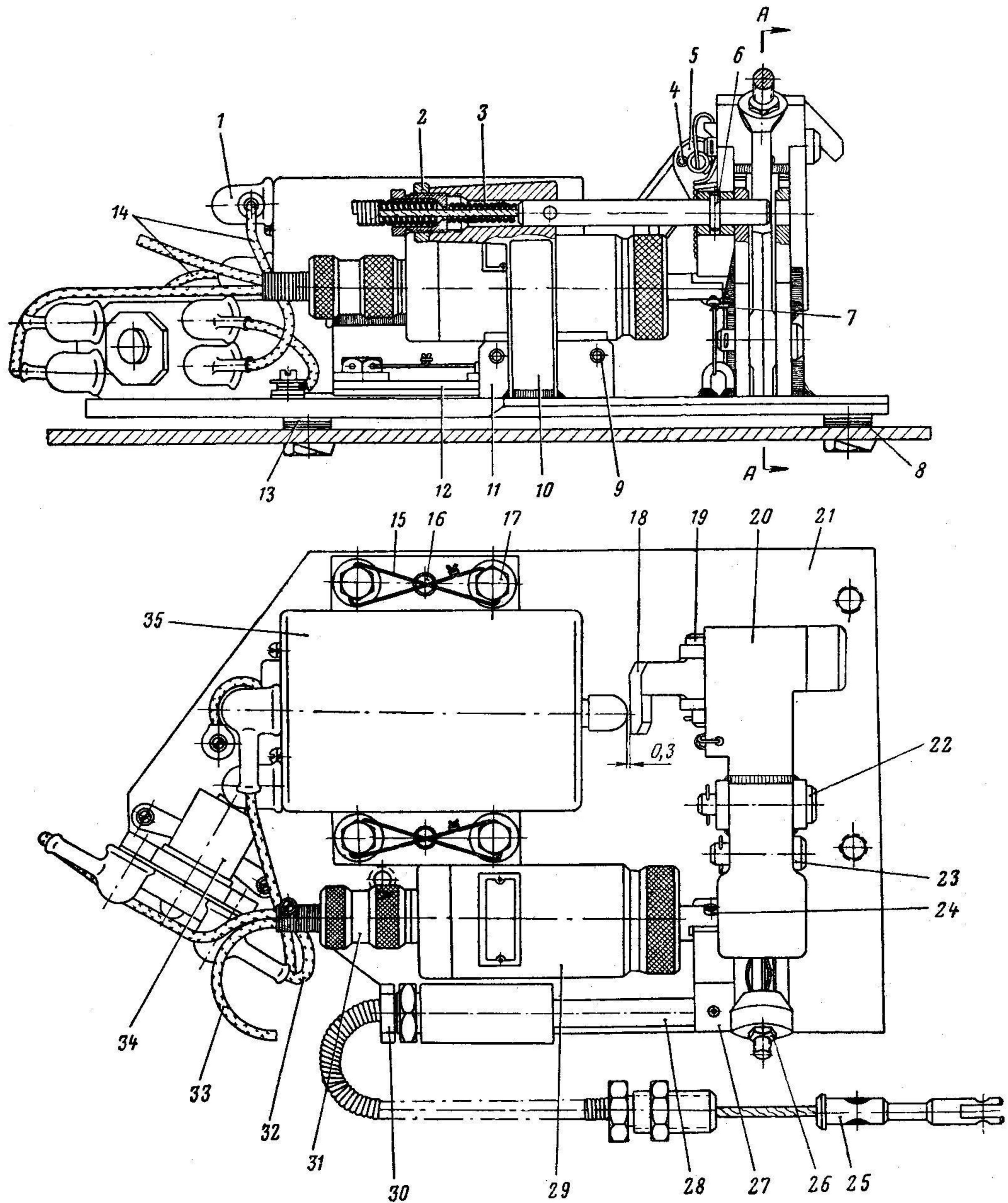
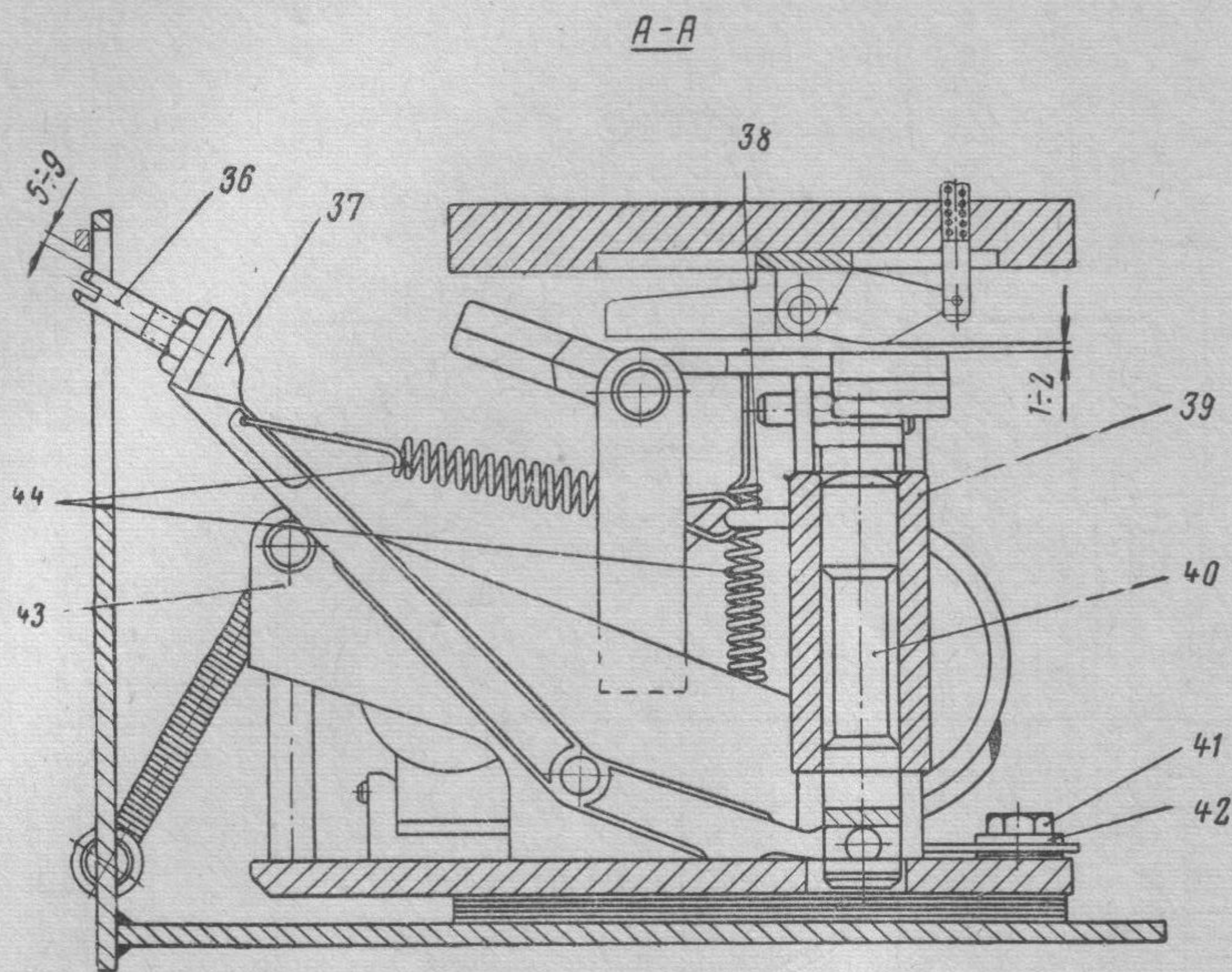


Рис. 19. Спусковой механизм:

- 1 — резиновый наконечник ($\frac{21-56}{52-ПТ-412С}$); 2 — гайка (10-139); 3 — пружина (А51230-10); 4 — шплинт 3×15 ГОСТ 397-66; 5 — проушина (10-26); 6 — цилиндрический штифт (А51041-10); 7 — шплинт 1,5×10 ГОСТ 397-66; 8 — планки ($10-\frac{133}{136}$); 9 — ось (10-42); 10 — стойка (10-27); 11 — кронштейн (10-28); 12 — подкладка ($\frac{10-188}{52-ЛТ-412}$); 13 — шайбы ($10-\frac{128}{131}$); 14 — провод в сборе (Сб. 10-28); 15 — проволока ГОСТ 3282-46; 16 — штифт (А51041-78); 17 — болт М8×25 (А51000-6); 18 — нажим (Сб. 10-6); 19 — ось (А51620-110); 20 — полка с противовесом (Сб. 10-5); 21 — основание в сборе (Сб. 10-4); 22 — ось (А51620-111); 23 — ось (А51620-109); 24 — ось (10-109); 25 — оболочка с тросом (Сб. 10-8А); 26 — гайка (А51010-22); 27 — рычаг (10-43); 28 — стопор (10-37); 29 — реле ЭЛС-3 (Сб. 10-9); 30 — муфта (10-138); 31 — штепсельный разъем ЭЛС-3; 32 — провод в сборе (Сб. 10-32А); 33 — провод в сборе (10-30А); 34 — контактор электромагнитный ($\frac{Сб. 10-25}{52-ПТ-412Д}$); 35 — электромагнит ЭМ-1 ($\frac{Сб. 10-10}{52-ПТ-412}$); 36 — винт (10-91); 37 — рычаг (10-40); 38 — скоба (А52431-10); 39 — патрубок (10-24); 40 — стержень (10-41); 41 — болт (А51002-166); 42 — шайба (А51020-22); 43 — стойка (10-25); 44 — пружина ($\frac{10-178}{52-ПТ-412}$)



Электросхема спускового механизма
и освещения бокового уровня

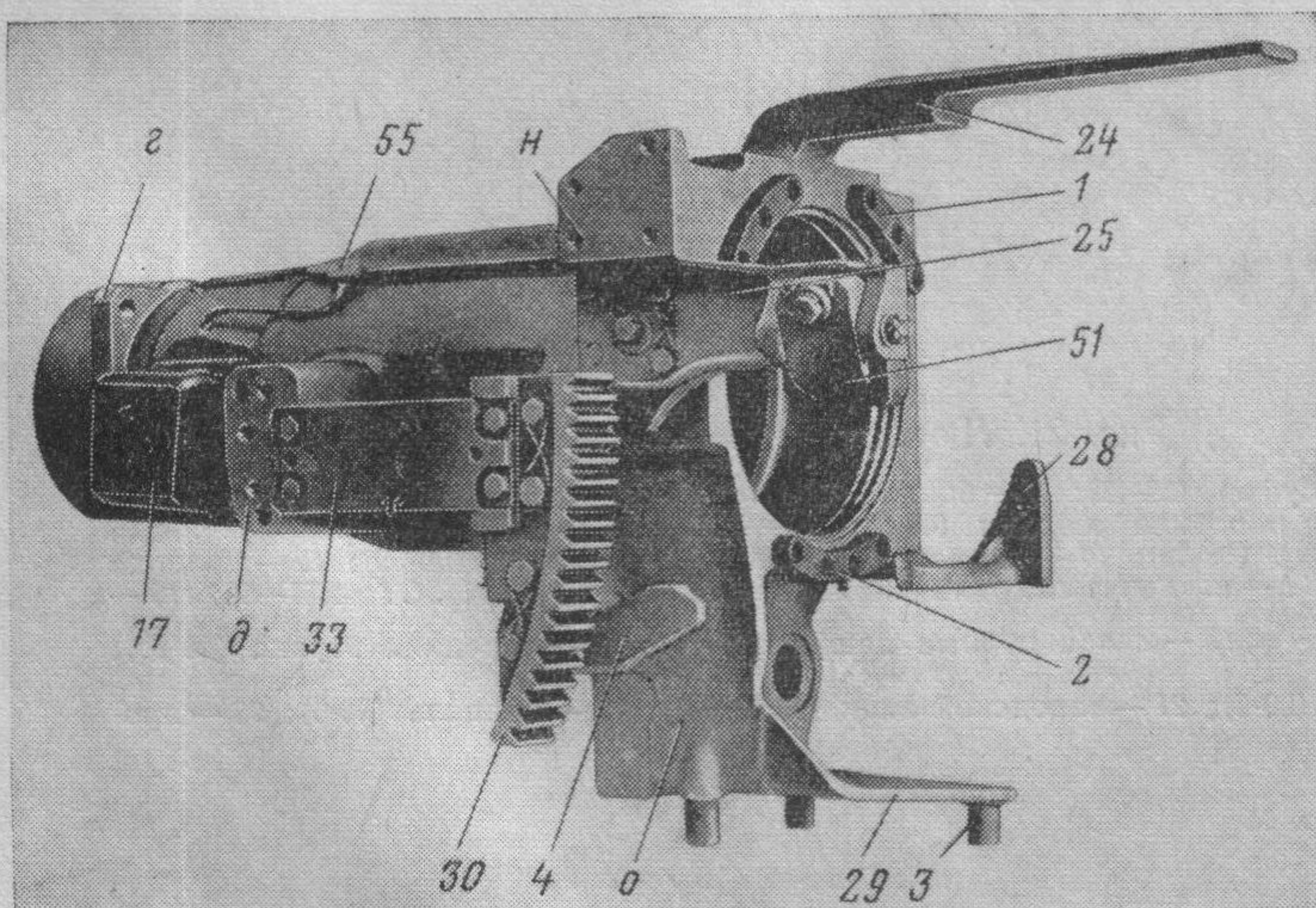
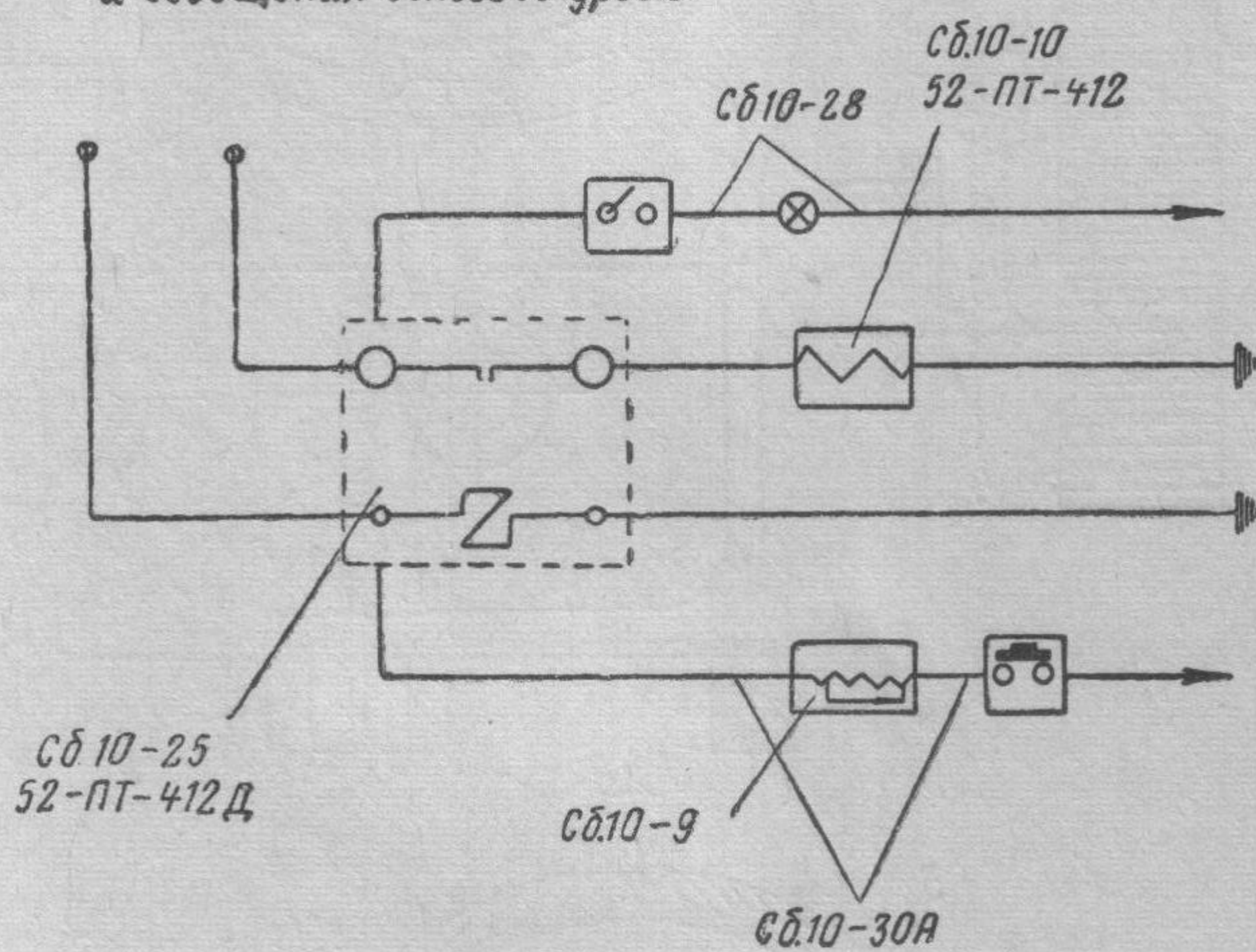


Рис. 20. Люлька (общий вид):

1 — буфер (09-54); 2 — нижний буфер (09-42); 3 — бонка (09-17); 4 — упор (09-32); 17 — левая обойма цапфы (09-34); 24 — штырь (09-66); 25 — кронштейн (09-25); 28 — кронштейн (09-61А); 29 — крыто (09-52А); 30 — сектор (09-26); 33 — планка (09-29); 51 — копир (09-24); 55 — левый маслопровод (Сб. 09-3); z — фланец для крепления бронировки; д — прилив для крепления кронштейна прицела; н — площадка для крепления левого щита ограждения; о — пустотелый прилив (борода люльки) для крепления штоков противооткатных устройств

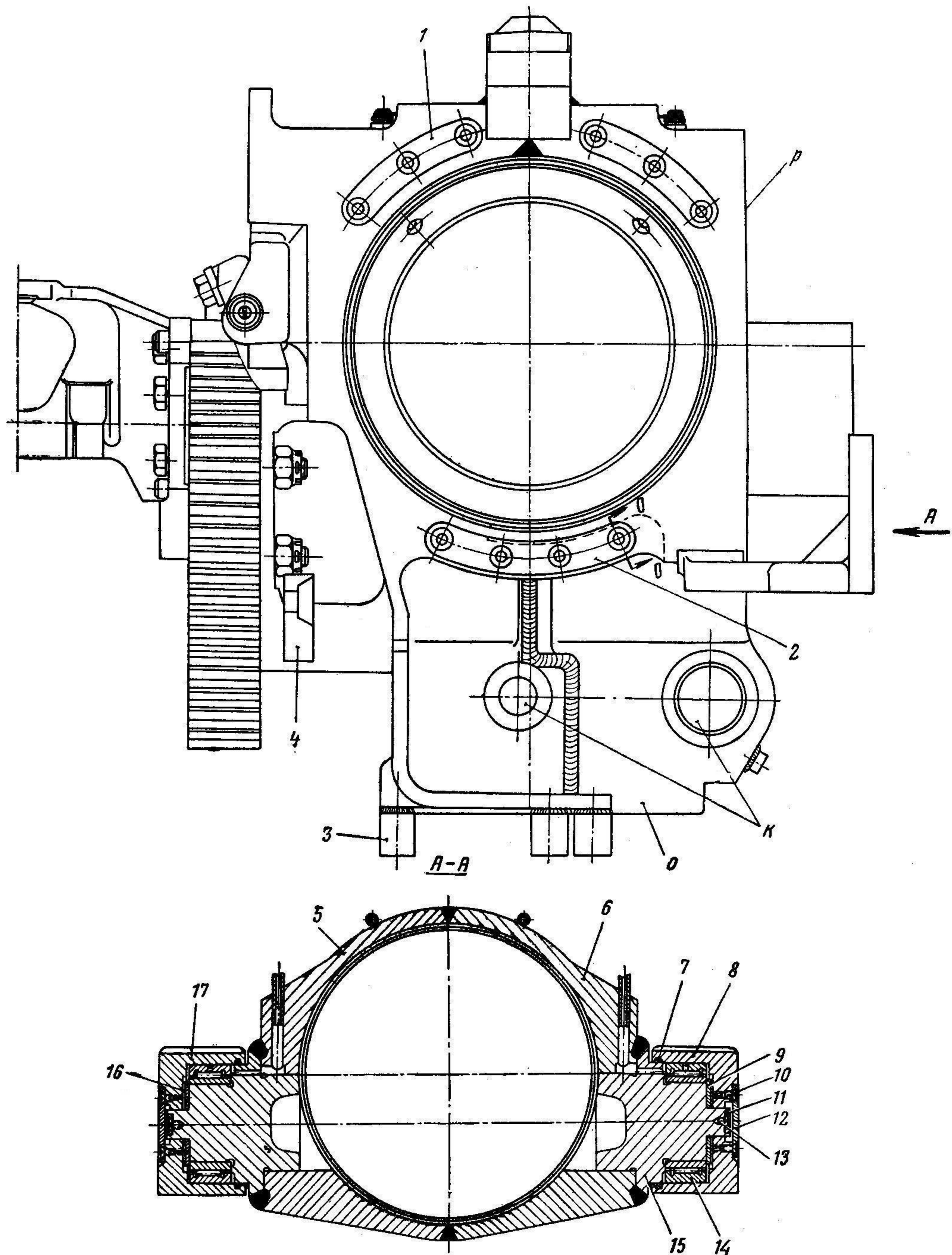
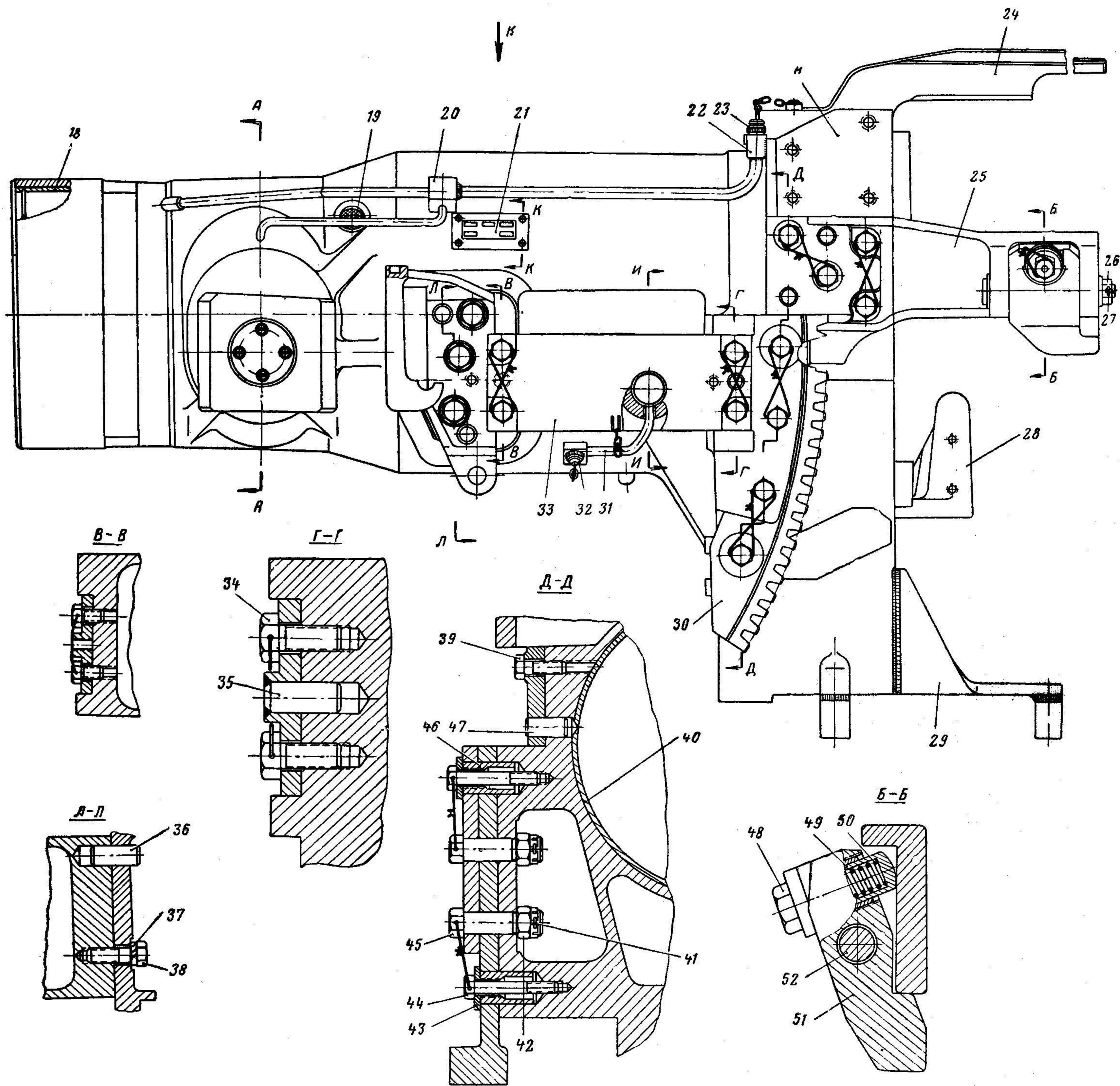
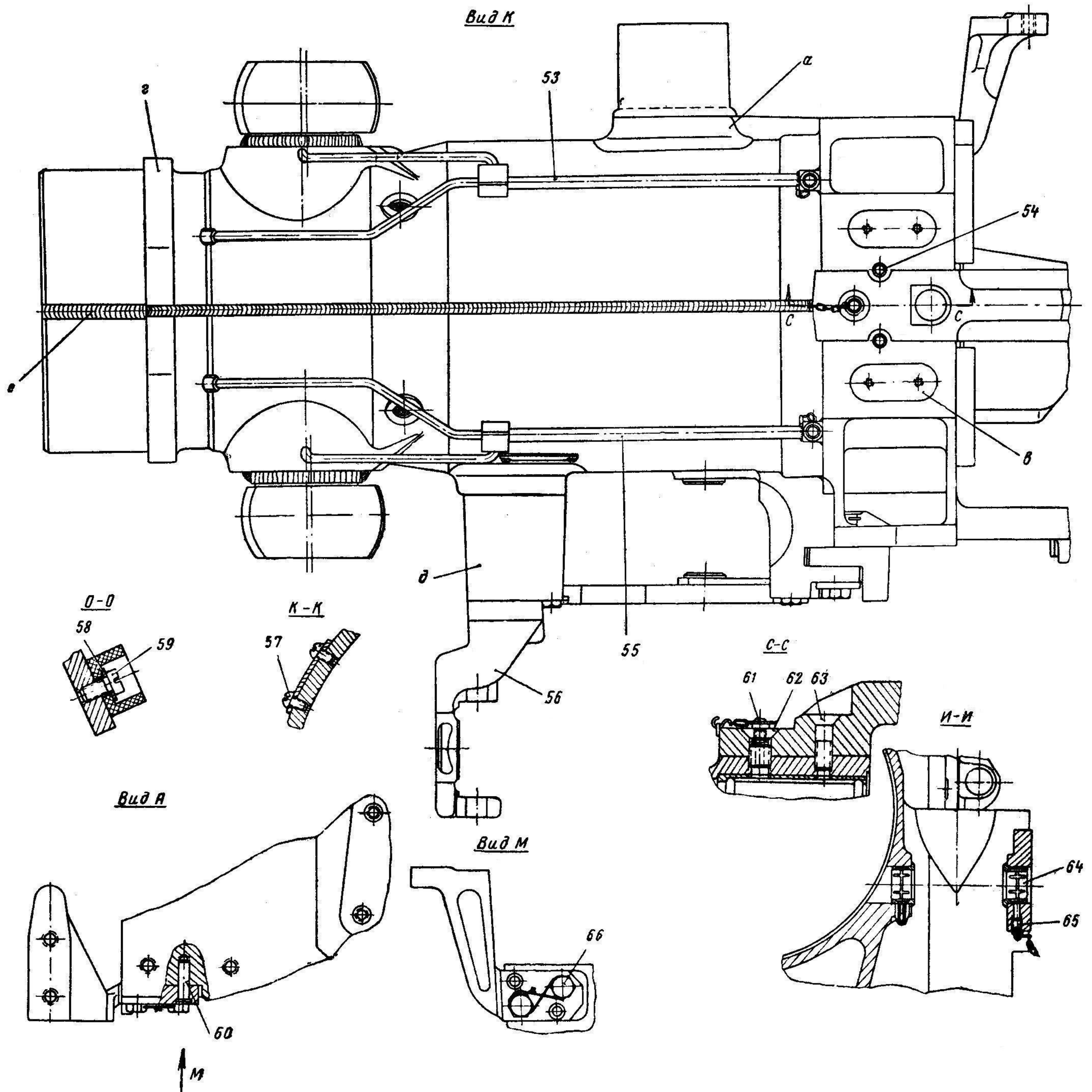


Рис. 21. Люлька:

1 — буфер (09-54); 2 — нижний буфер (09-42); 3 — бонка (09-17); 4 — упор (09-32); 5 — левая половина люльки (09-1); 6 — правая половина люльки (09-2); 7 — сальник (09-36); 8 — правая обойма цапфы (09-35); 9 — упорное кольцо (09-38); 10 — винт (А51060-333); 11 — шпонка (09-39); 12 — крышка (09-37); 13 — винт (А51060-333); 14 — игольчатый роликоподшипник № 4074113 ГОСТ 4657-62; 15 — цапфа (09-14); 16 — шайба (09- $\frac{49}{50}$); 17 — левая обойма цапфы (09-34); 18 — передняя втулка (09-10); 19 — сетка (09-12); 20 — тройник (09-9); 21 — заводской знак (А52870-2); 22 — ниппель (09-3); 23 — про-



бка (09-5); 24 — штырь (09-66); 25 — кронштейн полуавтоматики (09-25); 26 — гайка (09-56); 27 — шплинт 3×40 ГОСТ 397-66; 28 — кронштейн (09-61А); 29 — корыто (09-52А); 30 — сектор (09-26); 31 — маслопровод (Сб. 09-7); 32 — пробка (09-5); 33 — планка (09-29); 34 — болт (А51002-46); 35 — штифт (09-47); 36 — штифт (А51041-49); 37 — пружинная шайба 16Т65Г ГОСТ 6402-61; 38 — болт (09-51); 39 — болт (А51002-48); 40 — задняя втулка (09-11); 41 — шплинт 4×50 ГОСТ 397-66; 42 — гайка (А51011-7); 43 — шайба ($\frac{09-203}{52-ПТ-412}$); 44 — болт (09-31); 45 — болт (09-28); 46 — бонка (09-27); 47 — штифт (А51041-49); 48 — стакан (09-21); 49 — колпачок (09-22); 50 — пружина (09-46); 51 — копир (09-24); 52 — ось копира



Продолжение подписи к рис. 21.

(09-23); 53 — правый маслопровод (Сб. 09-4); 54 — штифт (09-65); 55 — левый маслопровод (Сб. 09-3); 56 — кронштейн прицела (09-30А); 57 — винт (А51061-454); 58 — шайба (А51020-22); 59 — винт (А51062-326); 60 — штифт (09-62); 61 — пробка (09-5); 62 — гужон (А51008-24); 63 — гужон (А51008-26); 64 — втулка (09-57А); 65 — пробка (09-5); 66 — болт (А51002-31)

a — прилив для крепления кронштейна пулемета; *b* — гнездо для буферов; *z* — фланец для крепления бронировки; *d* — прилив для крепления кронштейна прицела; *e* — продольный шов; *n* — площадка для крепления левого щита ограждения; *k* — отверстие для штоков; *o* — пустотелый прилив (борода люльки) для крепления штоков противооткатных устройств; *p* — площадка для крепления правого щита ограждения

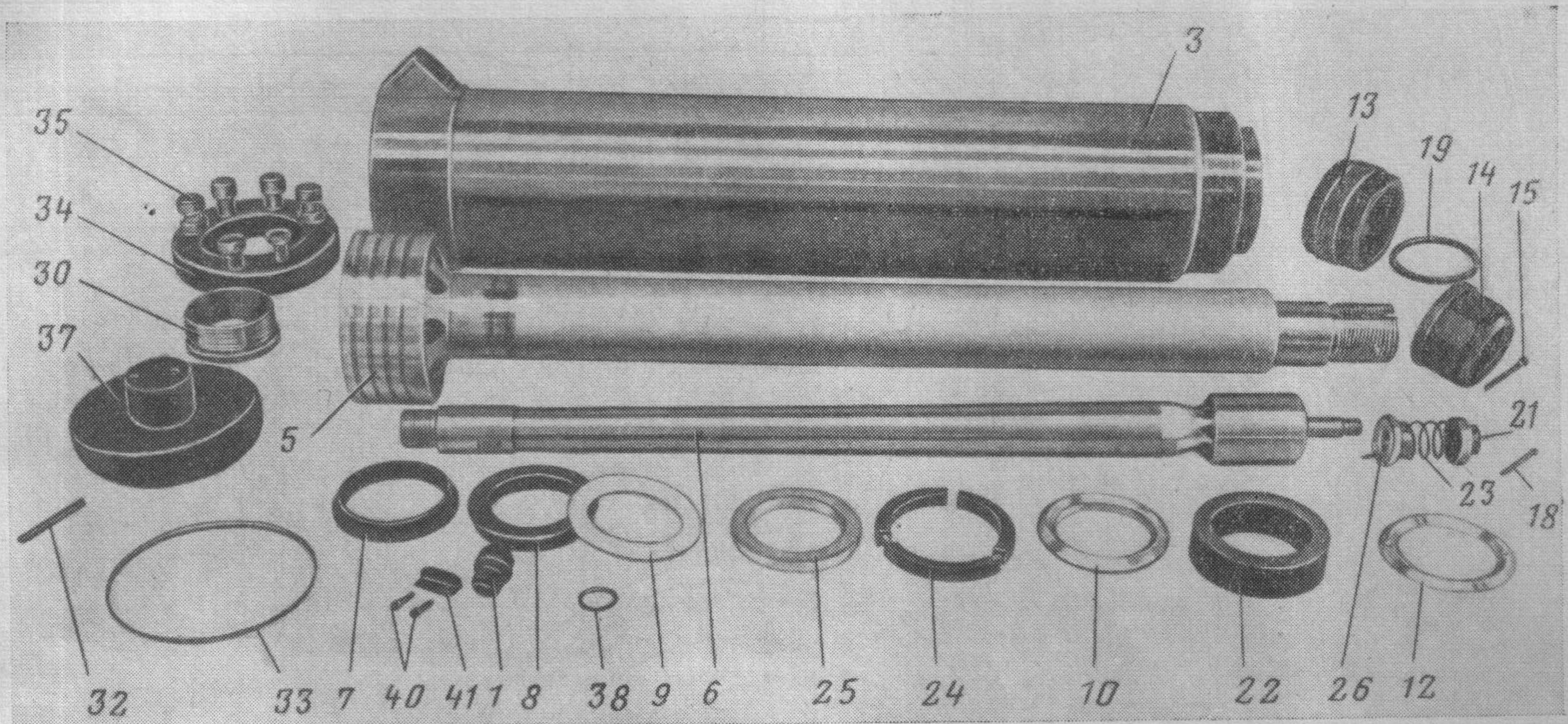
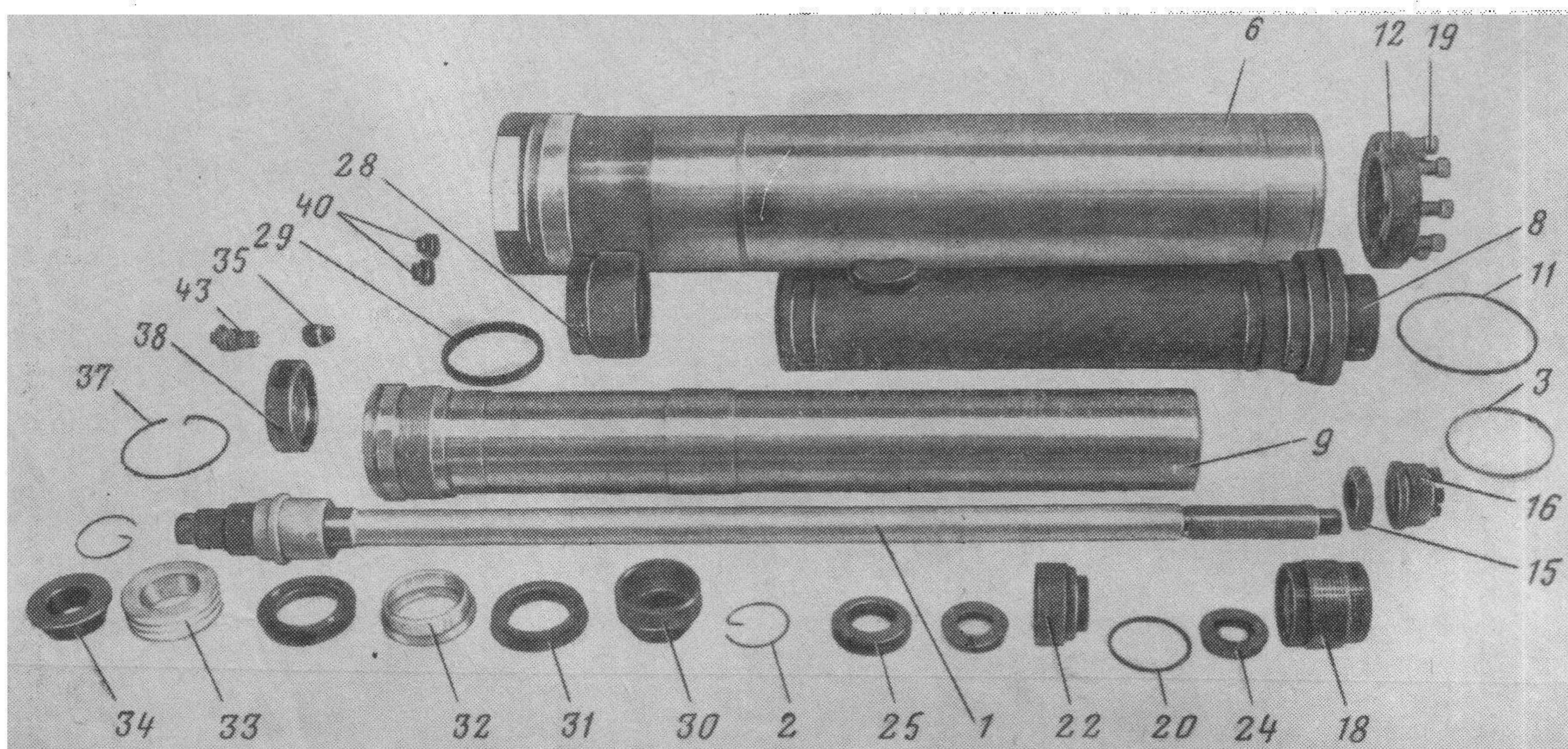
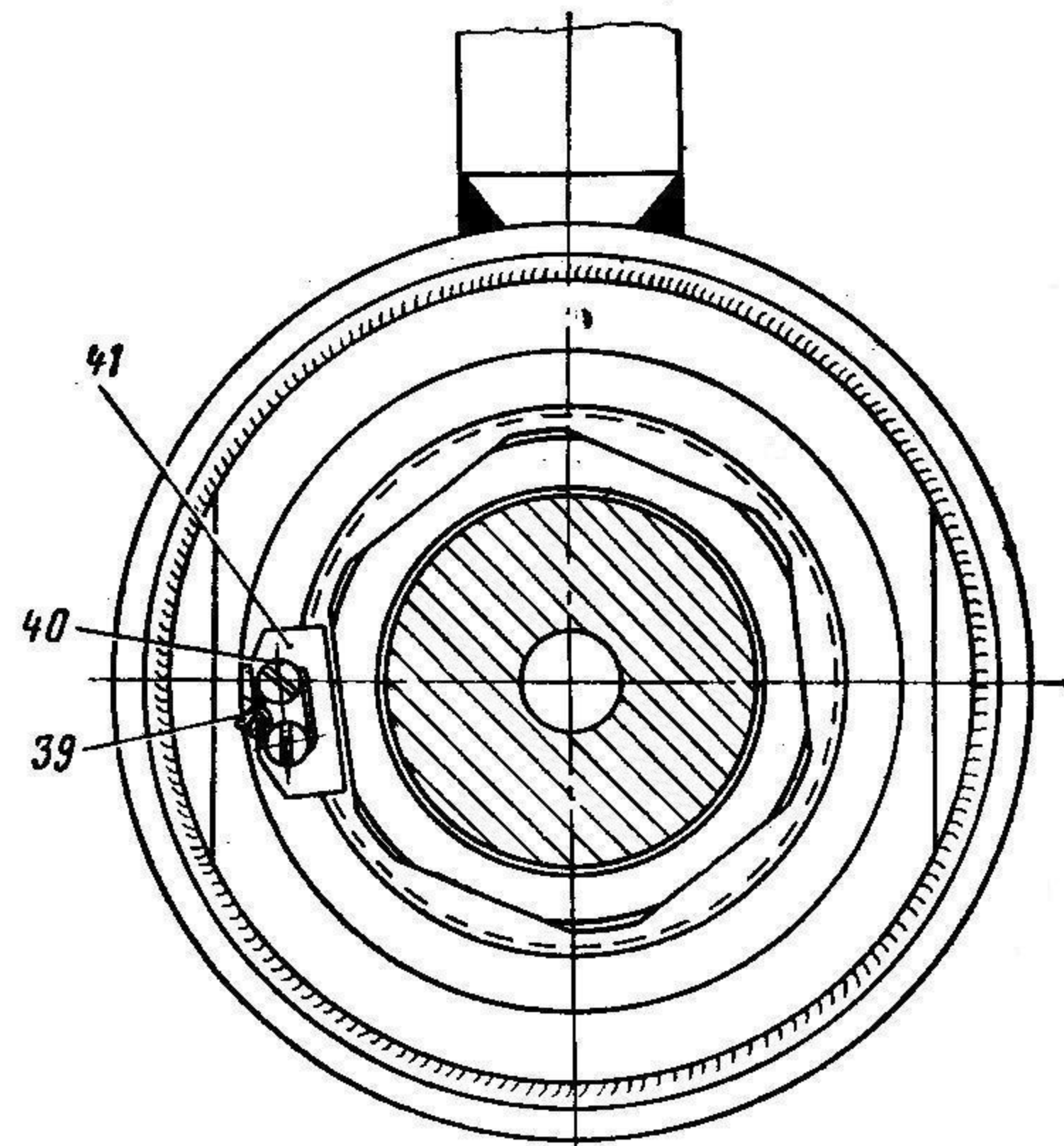
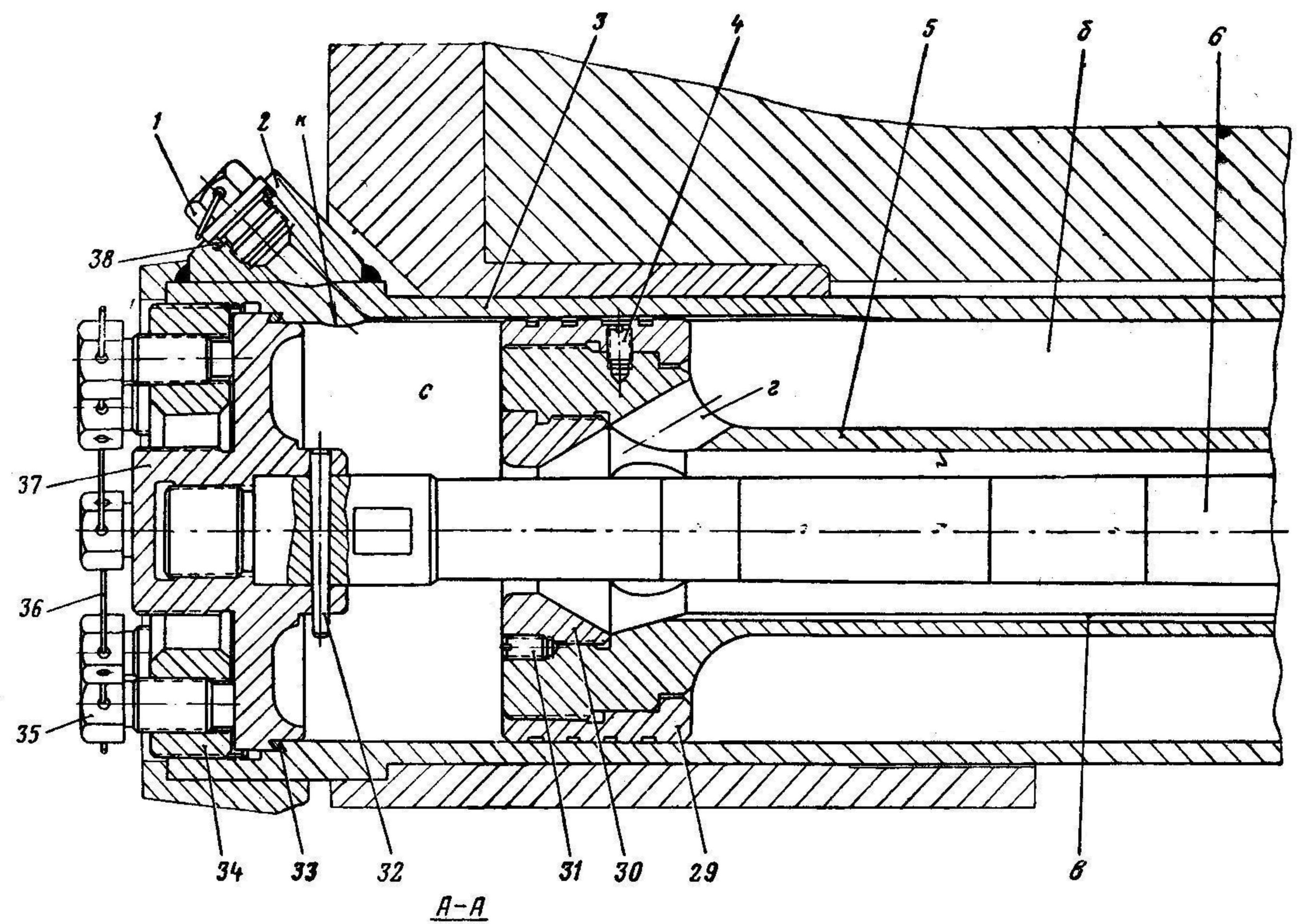
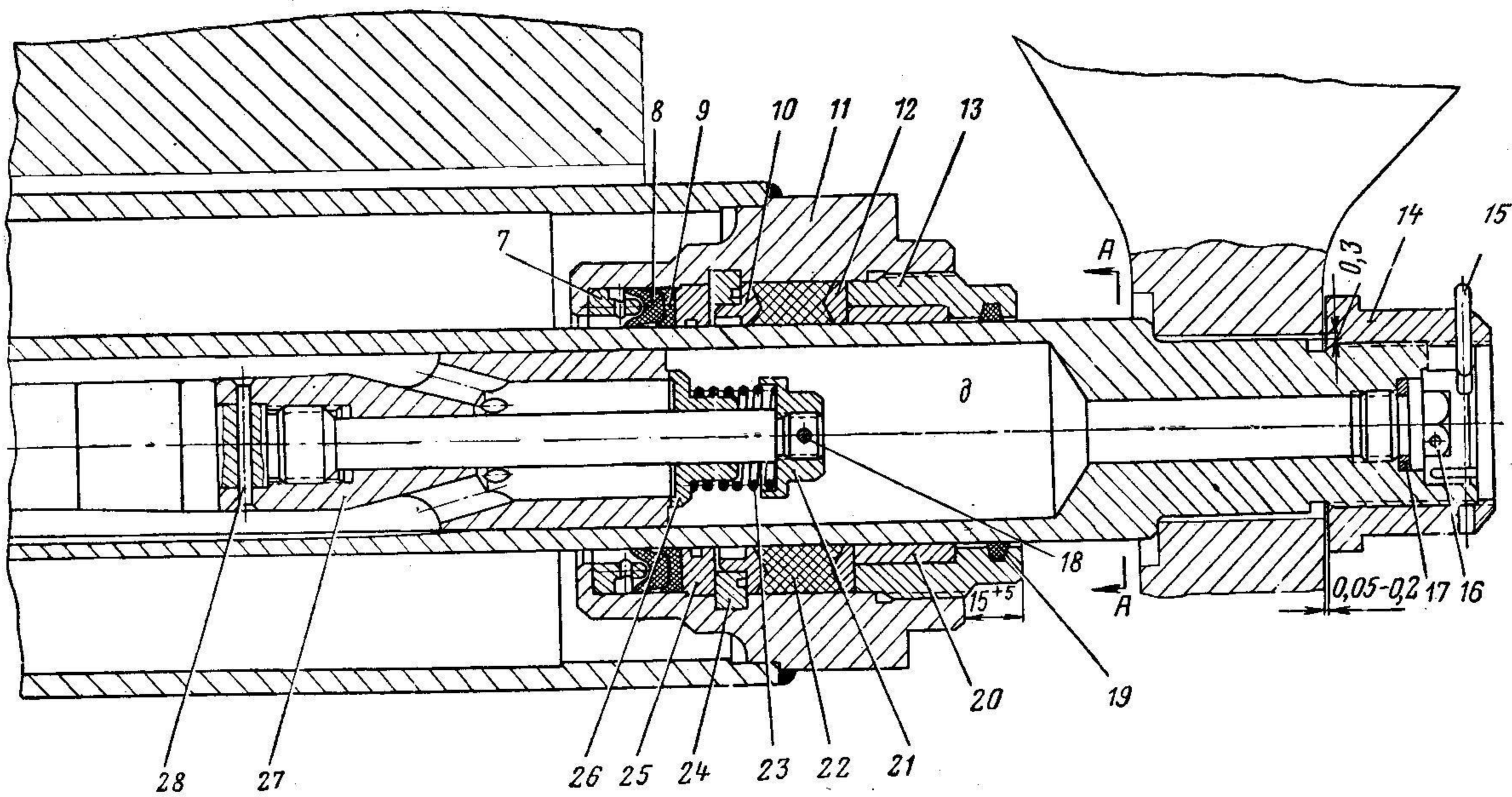


Рис. 22. Детали тормоза отката:

1 — пробка (01-28); 3 — цилиндр тормоза (Сб. 08-7); 5 — шток с рубашкой (Сб. 08-2); 6 — веретено с модератором (Сб. 08-4); 7 — подворотниковое кольцо (08-33); 8 — воротник (08-34); 9 — фторопластовое кольцо (08-40); 10 — кольцо (08-37); 12 — кольцо (08-39); 13 — гайка сальника (08-31); 14 — гайка штока (08-18); 15 — шплинт 5×30; 18 — шплинт 3×30 ГОСТ 397-66; 19 — войлочное кольцо (08-16); 21 — гайка (08-14); 22 — саль-

ник (08-38); 23 — пружина (А51230-145); 24 — разрезное кольцо (08-36); 25 — кольцо (08-35); 26 — клапан модератора (08-13); 30 — регулирующее кольцо (08-12); 32 — штифт (А51042-19); 33 — уплотняющее кольцо (08-21); 34 — гайка цилиндра (08-17); 35 — болт (08-19); 37 — задняя крышка (08-7); 38 — уплотняющее кольцо (01-27); 40 — винт (А51066-6); 41 — стопорная планка (08-9)





Сальниковое уплотнение
у пушек другого варианта

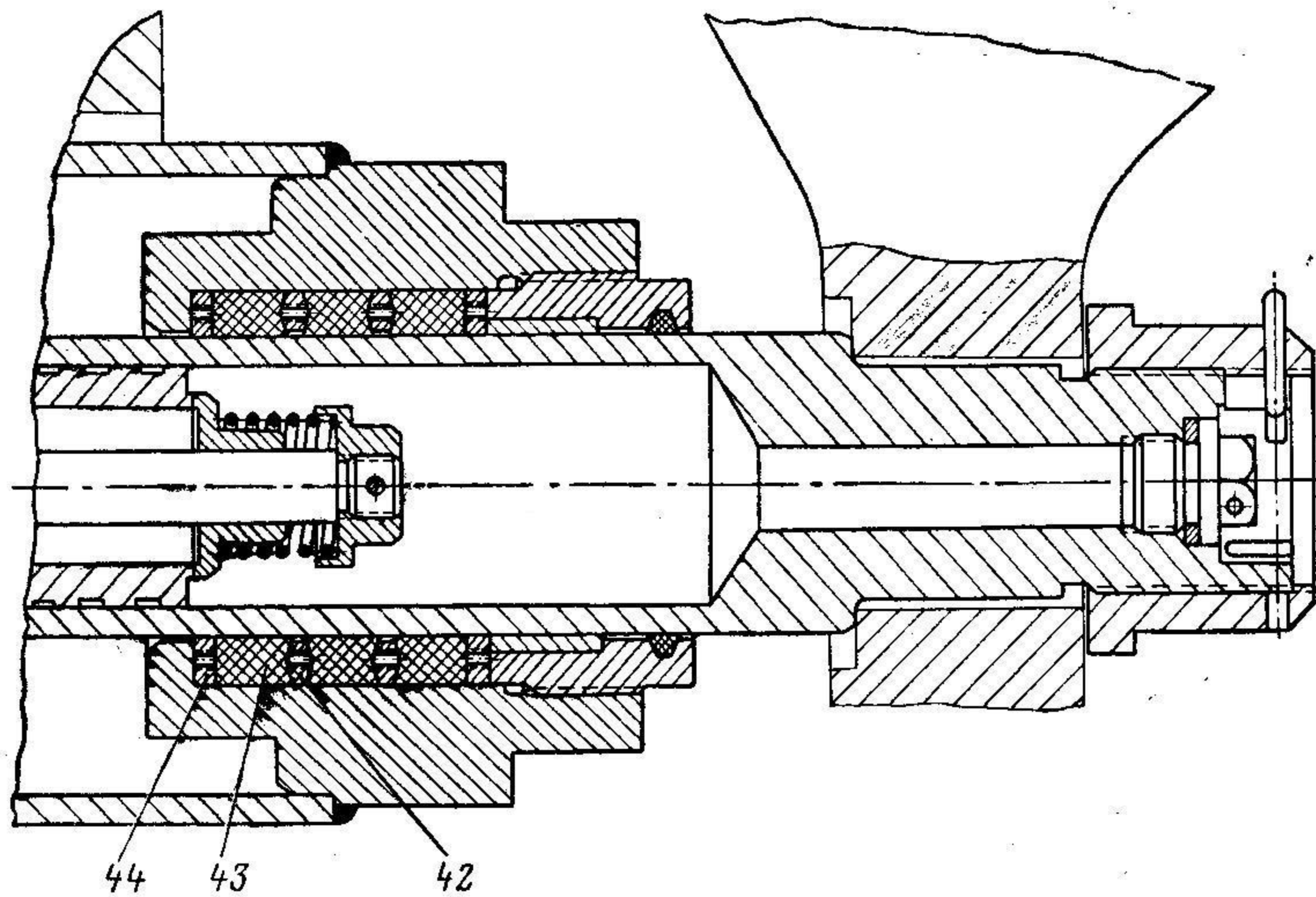
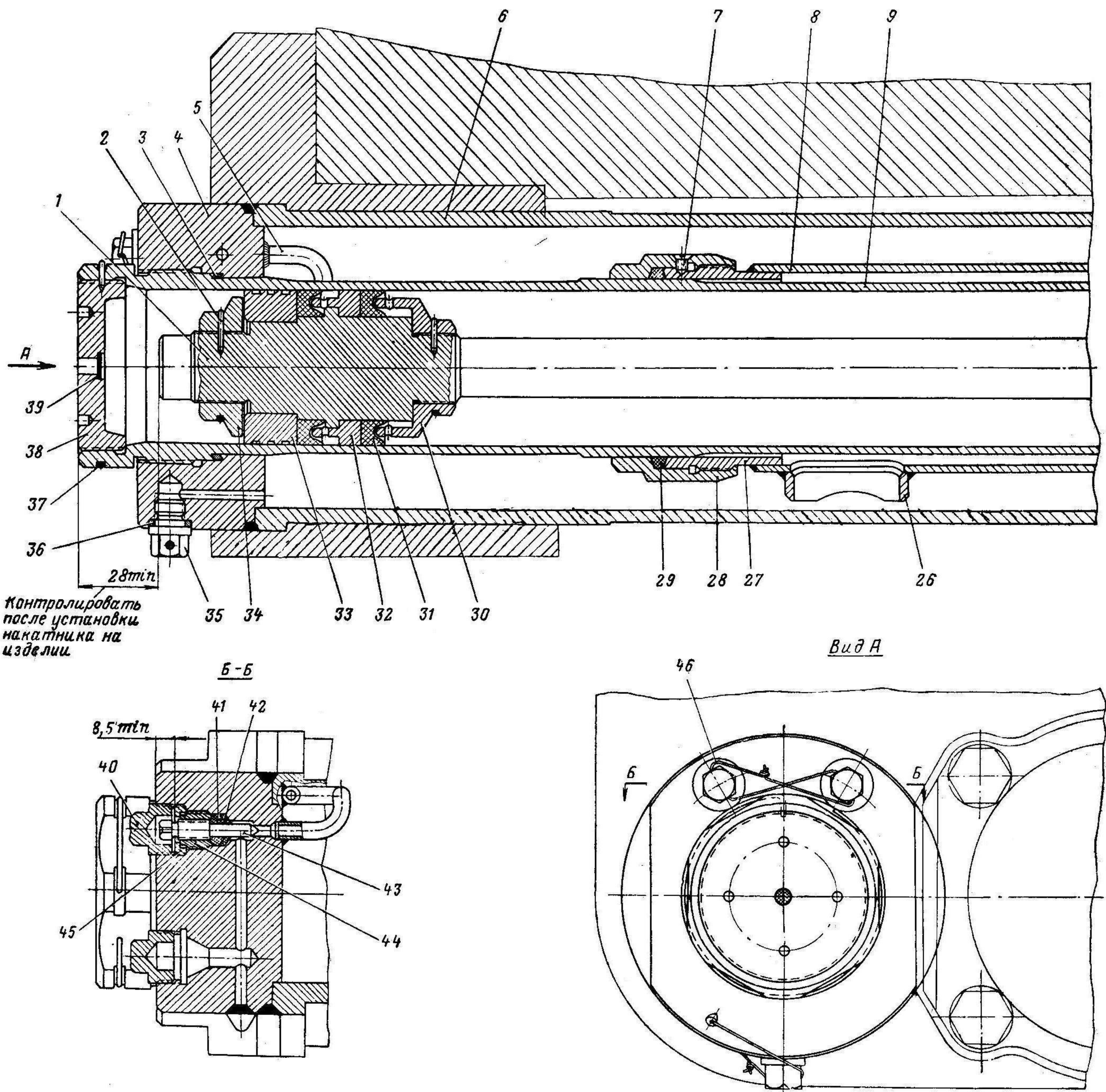


Рис. 23. Тормоз отката:

1 — пробка (01-28); 2 — бонка (08-3); 3 — цилиндр тормоза (08-42); 4 — стопорный винт (08-26); 5 — шток тормоза (08-5); 6 — веретено (08-4); 7 — подворотниковое кольцо (08-33); 8 — воротник (08-34); 9 — фторопластовое кольцо (08-40); 10 — кольцо (08-37); 11 — корпус сальника (08-30); 12 — кольцо (08-39); 13 — гайка сальника (08-31); 14 — гайка штока (08-18); 15 — шплинт 5×50 ГОСТ 397-66; 16 — пробка (01-28); 17 — уплотняющее кольцо (01-27); 18 — шплинт 3×30 ГОСТ 397-66; 19 — войлочное кольцо (08-16); 20 — втулка (08-32); 21 — гайка (08-14); 22 — сальник (08-38); 23 — пружина (А51230-145); 24 — разрезное кольцо (08-36); 25 — кольцо (08-35); 26 — клапан модератора (08-13); 27 — рубашка модератора (08-10); 28 — штифт (08-11); 29 — рубашка штока (08-6); 30 — регулирующее кольцо (08-12); 31 — винт (А51065-139); 32 — конический штифт (А51042-19); 33 — уплотняющее кольцо (08-21); 34 — гайка цилиндра (08-17); 35 — болт (08-19); 36 — проволока 0-1,6 ГОСТ 3282-46; 37 — задняя крышка (08-7); 38 — уплотняющее кольцо (01-27); 39 — проволока 0-1 ГОСТ 3282-46; 40 — винт (А51066-104); 41 — стопорная планка (08-9); 42 — промежуточное кольцо (08-24); 43 — сальник (08-25); 44 — упорное кольцо (08-23); б, с, д — полости; в — канавка; г — отверстие; к — кромка отверстия

Рис. 24. Детали накатника:

1 — шток (07-45); 2 — стопорное кольцо (07-18); 3 — уплотняющее кольцо (07-27); 6 — наружный цилиндр (Сб. 07-1); 8 — средний цилиндр (Сб. 07-2); 9 — внутренний цилиндр (07-26); 11 — уплотняющее кольцо (07-28); 12 — упорная гайка (07-32); 15 — регулирующая гайка (07-35); 16 — гайка штока (07-36); 18 — гайка (07-19); 19 — болт (07-33); 20 — уплотняющее кольцо (07-29); 22 — подворотниковое кольцо (07-22); 24 — воротник $\left(\frac{08-33}{2A18}\right)$; 25 — подворотниковое кольцо (07-30А); 28 — нажимная гайка (07-10); 29 — резиновое кольцо (07-9); 30 — подворотниковое кольцо (07-17); 31 — воротник $\left(\frac{41-82}{52-ПТ-412С}\right)$; 32 — подворотниковое кольцо (07-16); 33 — рубашка поршня (07-14); 34 — гайка (07-15); 35 — пробка (07-38); 37 — стопорное кольцо (07-34); 38 — крышка (07-24); 40 — крышка $\left(\frac{07-39}{2A18}\right)$; 43 — запорный вентиль $\left(\frac{07-33}{52-ПТ-412}\right)$



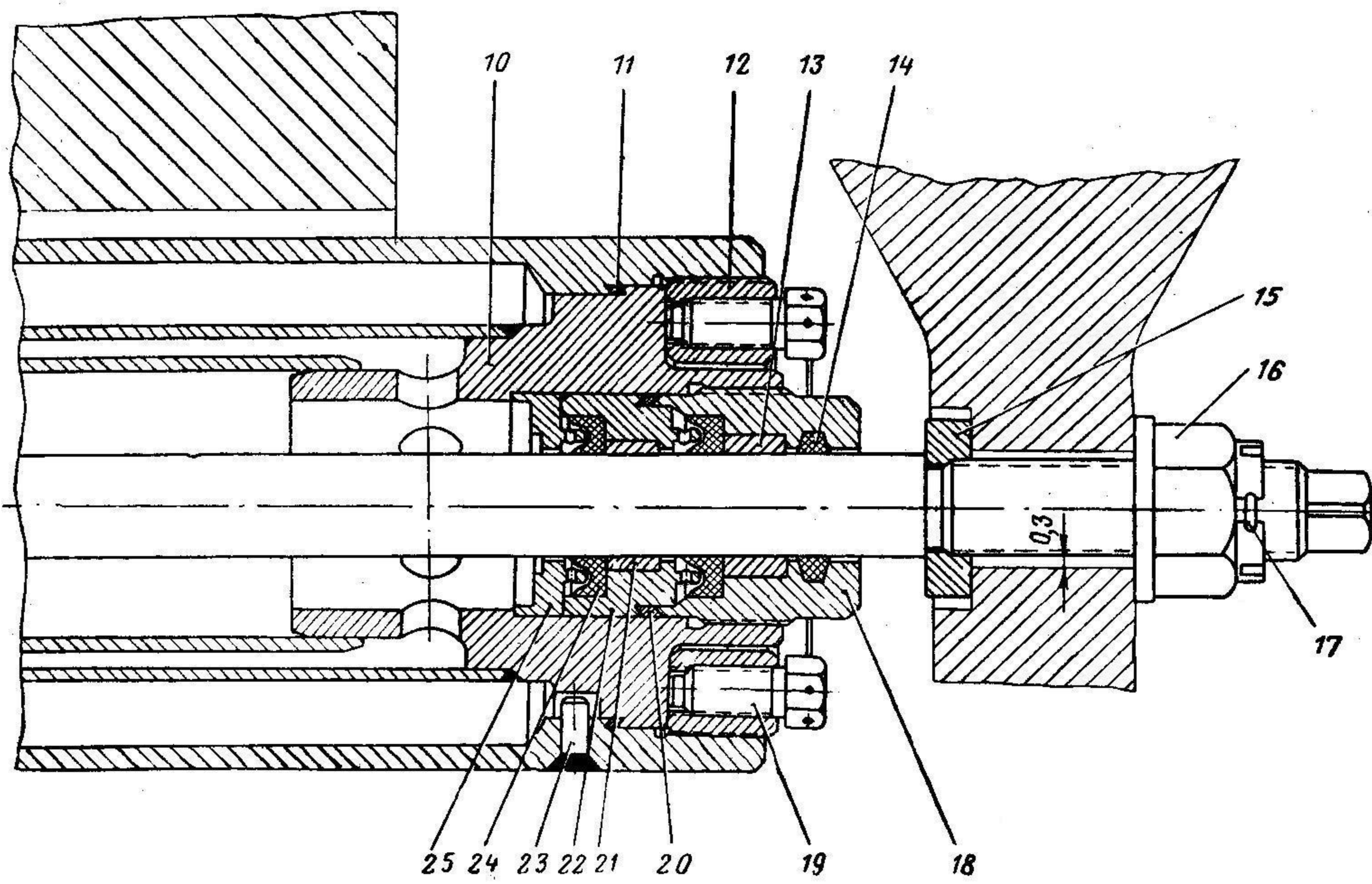
Контролировать
после установки
накатника на
изделии

Вид А

Рис. 25. Накатник:

1 — шток (07-45); 2 — стопорное кольцо (07-18); 3 — уплотняющее кольцо (07-27); 4 — дно (07-2); 5 — трубка (07-4); 6 — наружный цилиндр (07-1); 7 — винт (07-40); 8 — средний цилиндр (07-5); 9 — внутренний цилиндр (07-26); 10 — корпус уплотнений штока (07-6А); 11 — уплотняющее кольцо (07-28); 12 — упорная гайка (07-32); 13 — втулка (07-20); 14 — войлочное кольцо (07-21); 15 — регулирующая гайка (07-35); 16 — гайка штока (07-36); 17 — шплинт 5×45 ГОСТ 397-66; 18 — гайка (07-19); 19 — болт (07-33); 20 — уплотняющее кольцо (07-29); 21 — втулка (07-23); 22 — подворотниковое кольцо (07-22); 23 — штифт (07-3); 24 — воротник ($\frac{08-33}{2A18}$); 25 — подворотниковое кольцо (07-30А); 26 — патрубок (07-8); 27 — втулка среднего цилиндра (07-7); 28 — нажимная гайка (07-10); 29 — резиновое кольцо (07-9);

30 — подворотниковое кольцо (07-17); 31 — воротник ($\frac{41-82}{52-ПТ-412С}$); 32 — подворотниковое кольцо (07-16); 33 — рубашка поршня (07-14); 34 — гайка (07-15); 35 — пробка (07-38); 36 — уплотняющее кольцо (07-37); 37 — стопорное кольцо (07-34); 38 — крышка (07-24); 39 — сетка ($\frac{07-28}{2A18}$); 40 — крышка ($\frac{07-39}{2A18}$); 41 — сальниковая набивка (А52320-25); 42 — воротник ($\frac{07-31}{52-ПТ-412}$); 43 — запорный вентиль ($\frac{07-33}{52-ПТ-412}$); 44 — нажимная гайка (А51973-11); 45 — гайка (07-43); 46 — проволока стальная ГОСТ 3282-46; 47 — головка поршня (07-12); 48 — штифт (07-44); 49 — шток (07-11)



Шток с парнем у пушек
другого варианта

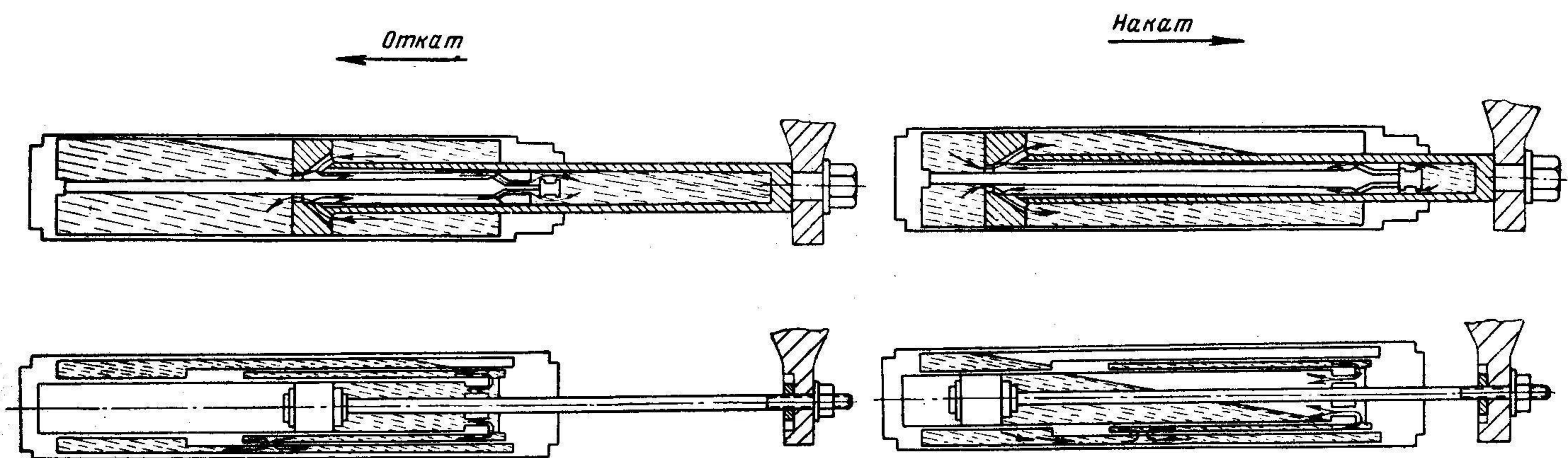
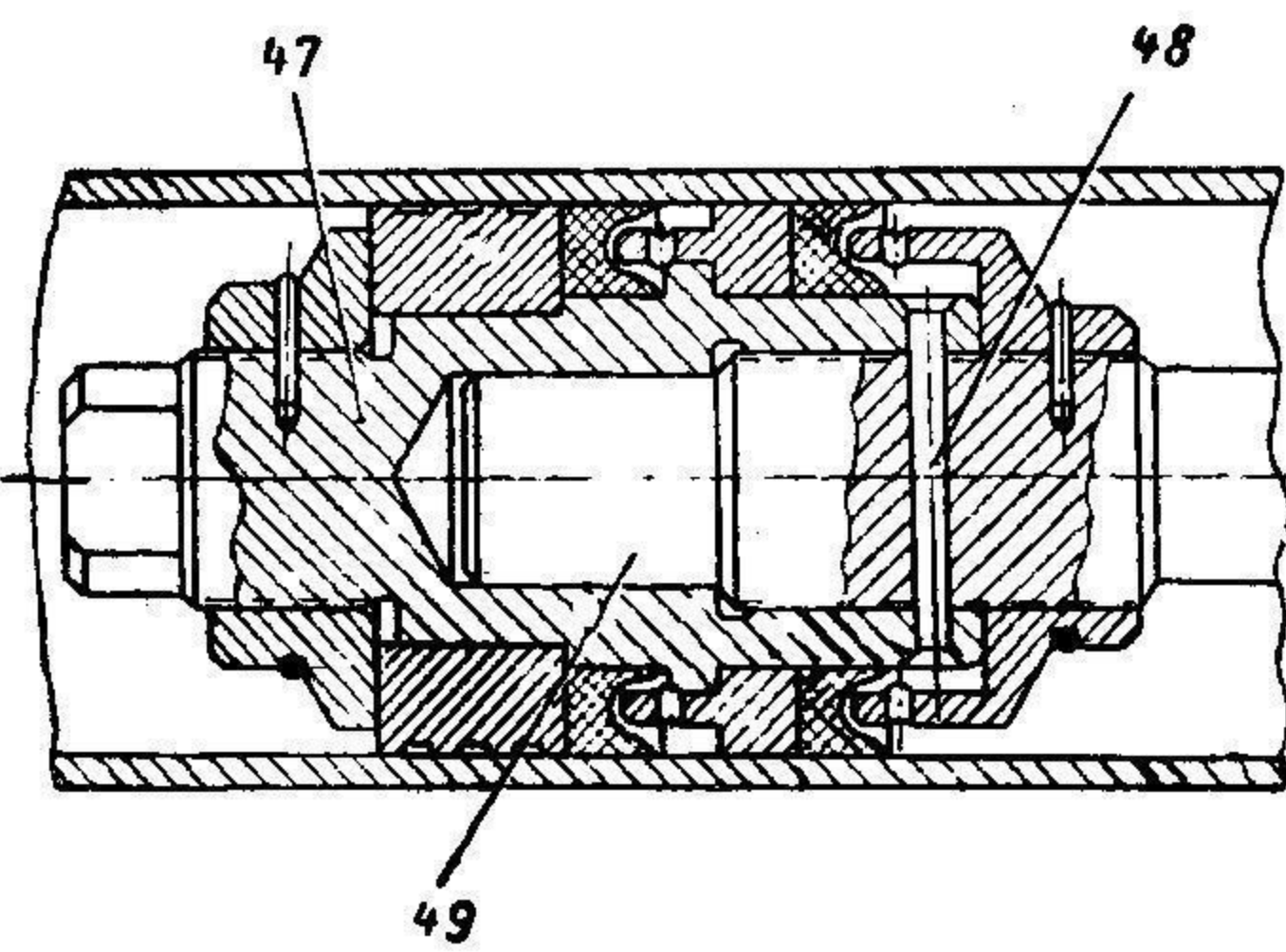


Рис. 26. Схема работы противооткатных устройств

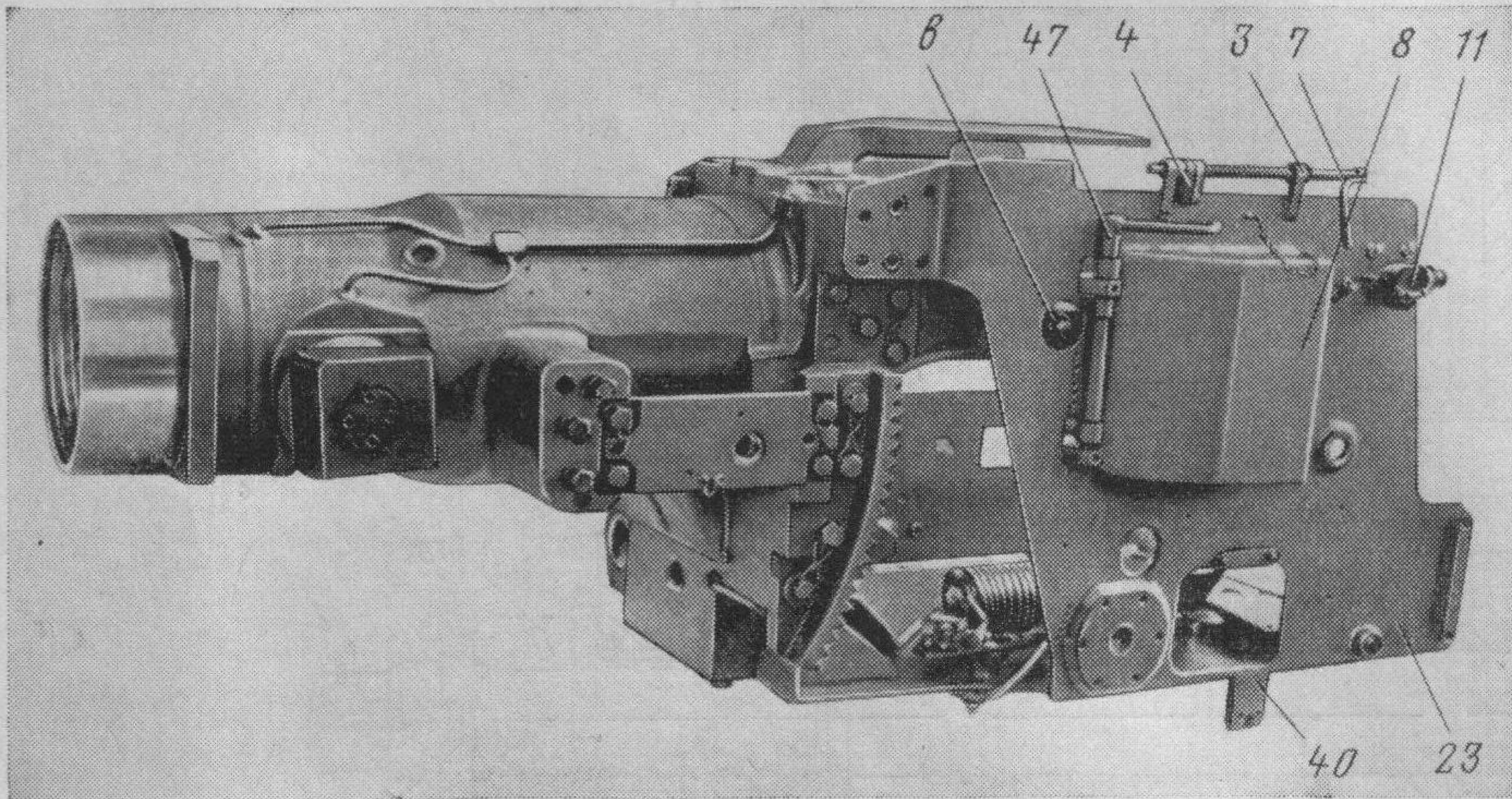


Рис. 27. Ограждение (вид слева):

3 — кронштейн (10-151); 4 — ползун (10-153А); 7 — ручка (10-154А); 8 — карман (10-4); 11 — боковой уровень (Сб. 10-31 / 52-ПТ-412Д); 23 — левый щит (Сб. 10-72); 40 — кронштейн (10-16А); 47 — ось сбрасывателей с ручкой (Сб. 10-13А); в — отверстие для доступа к стакану копира

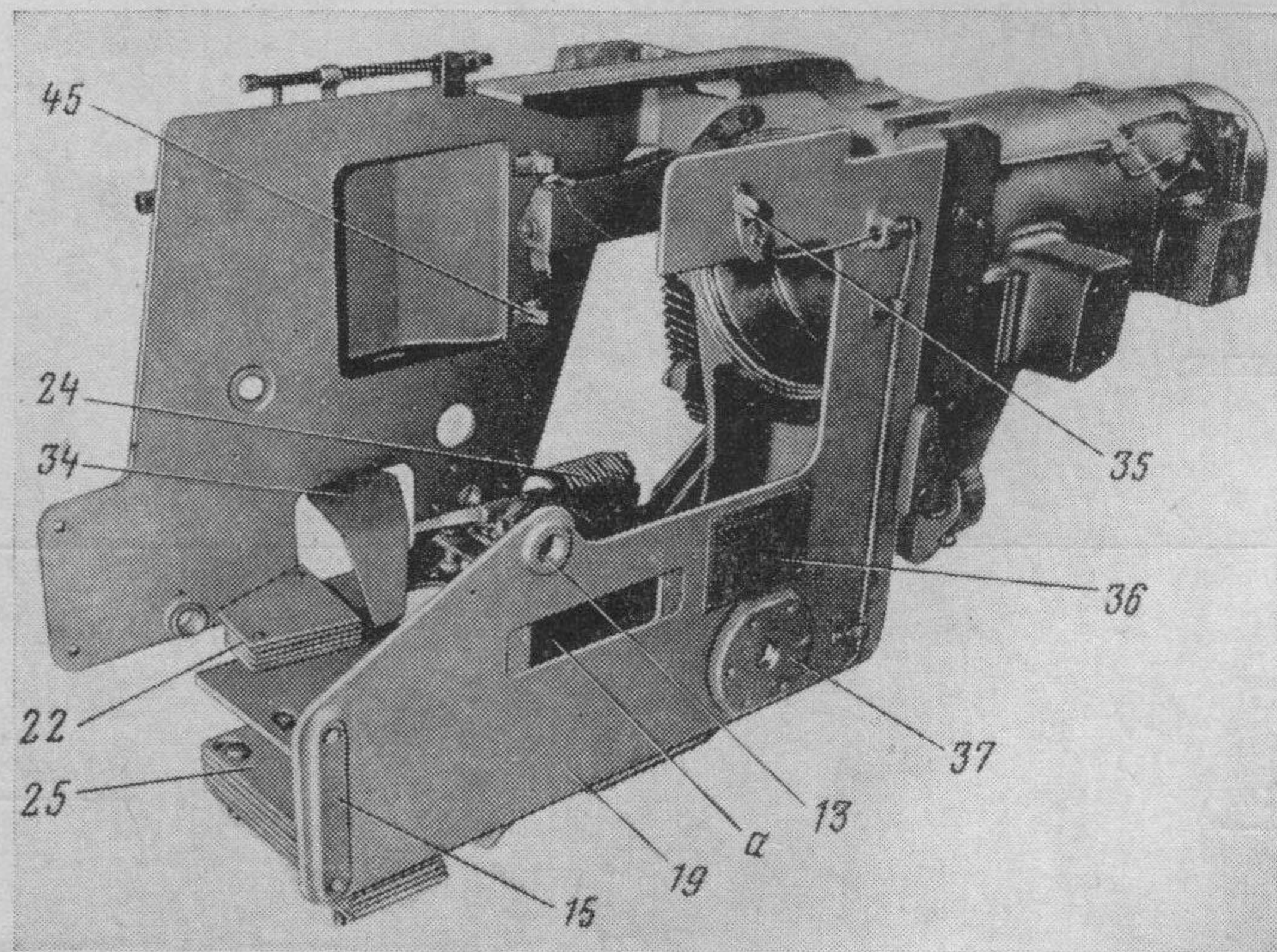


Рис. 28. Ограждение (вид справа):

13 — кольцо (10-239 / 52-ЛТ-412); 15 — планка (10-22); 19 — правый щит (Сб. 10-73); 22 — верхний груз (10-101А); 24 — спусковой механизм (Сб. 10-60А); 25 — пластина (10-157); 34 — щиток (10-193А); 35 — рычаг (Сб. 10-70); 36 — график определения количества жидкости в Сб. 07 (10-100А); 37 — фланец (10-9); 45 — кулачок (10-94); а — вырез под линейку указателя отката

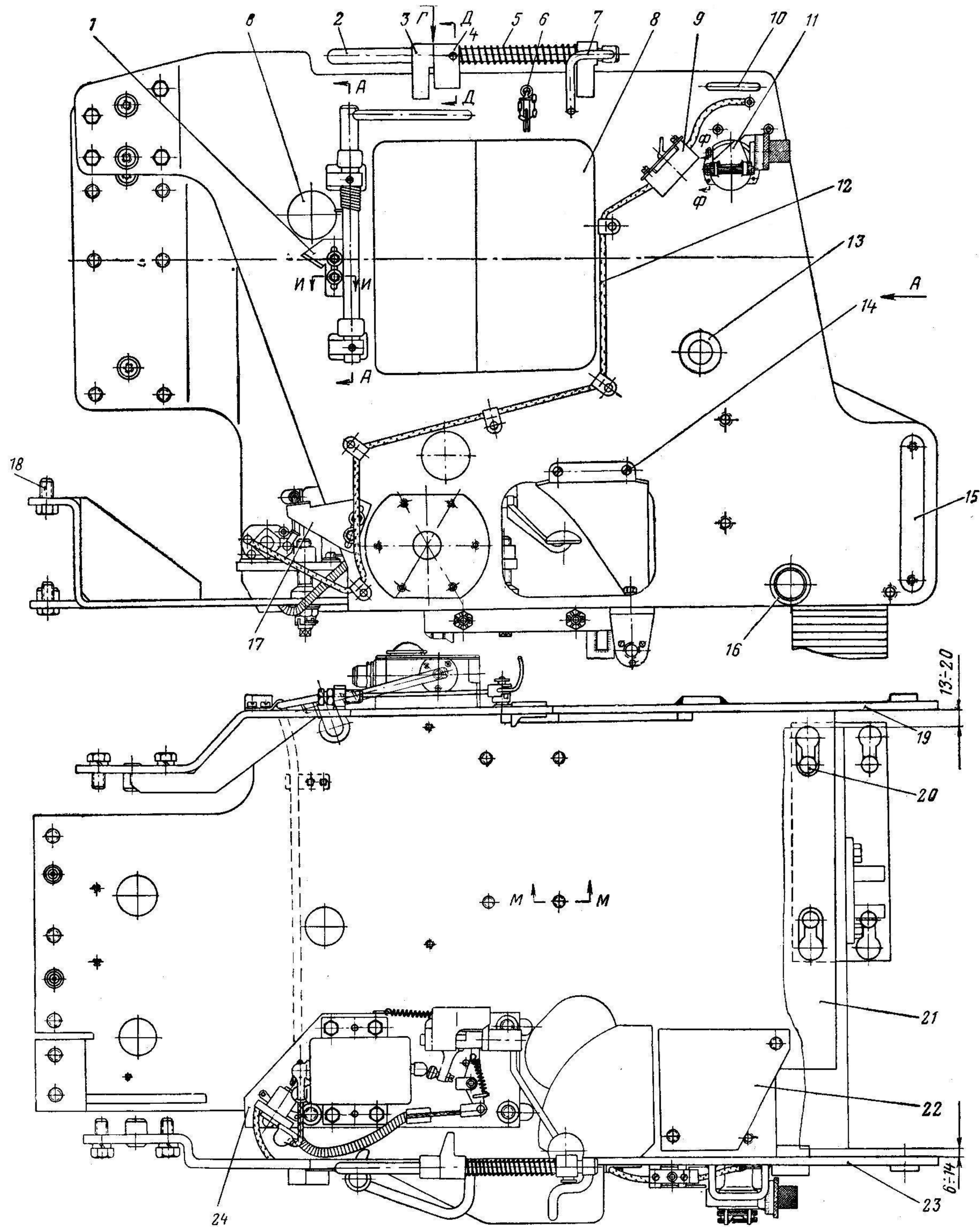
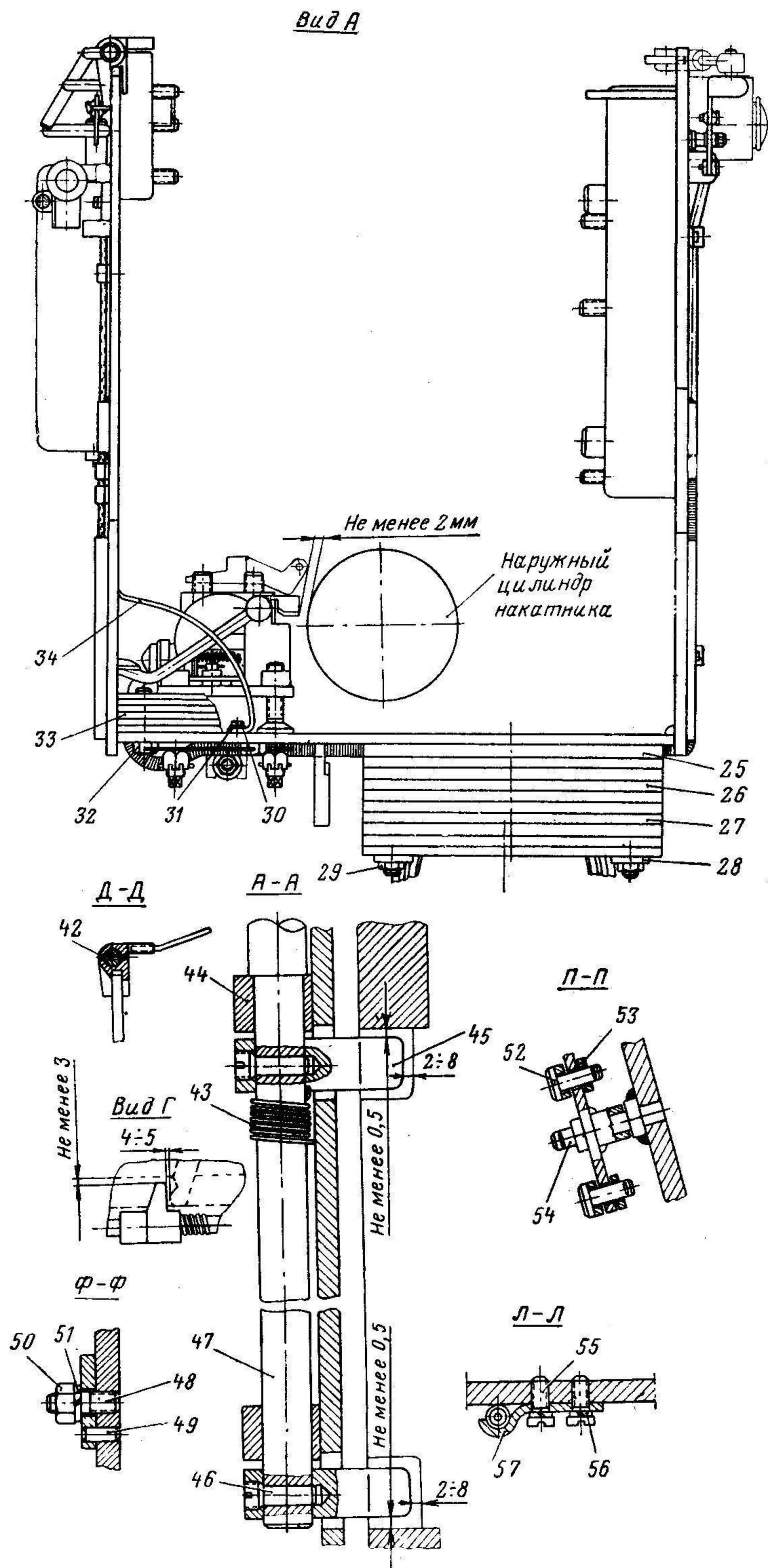


Рис. 29. Ограждение:

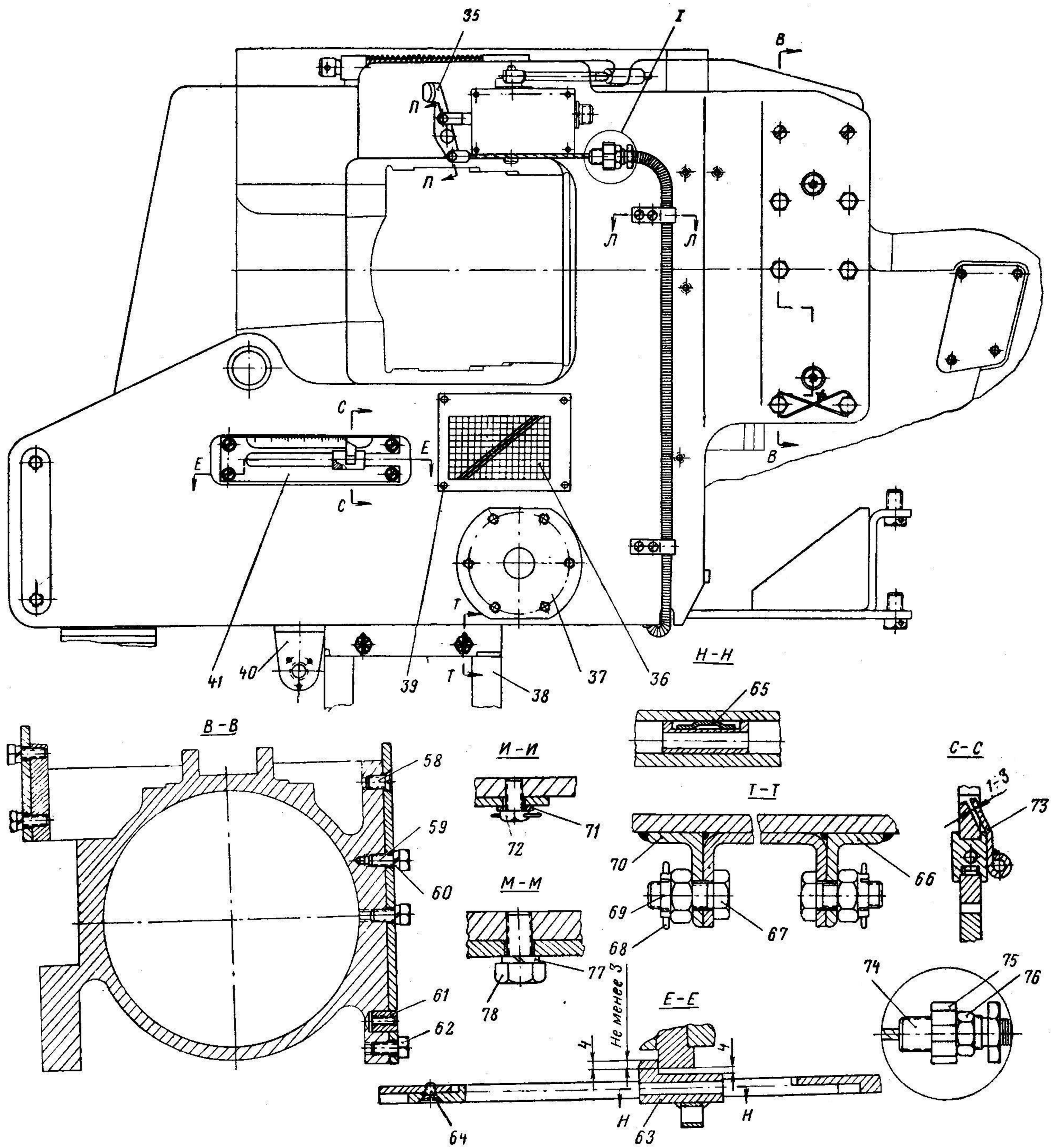
1 — верхний упор (10-213); 2 — стержень (10-152А); 3 — кронштейн (10-151); 4 — ползун (10-153А); 5 — пружина (10-95А); 6 — чека с цепочкой (Сб. 10-53); 7 — ручка (10-154А); 8 — карман (10-4); 9 — выключатель (Сб. 51-84 / 52-П-367С); 10 — скоба (10-227); 11 — боковой уровень (Сб. 10-31 / 52-ПТ-412Д); 12 — провод

(Сб. 10-31А); 13 — кольцо (10-239 / 52-ПТ-412); 14 — винт (А51061-479); 15 — планка (10-22); 16 — втулка (10-21); 17 — нижний упор (10-117); 18 — болт (10-126); 19 — правый щит (Сб. 10-73); 20 — болт (10-194); 21 — основание (Сб. 10-74); 22 — верхний груз (10-101А); 23 — левый щит (Сб. 10-72); 24 — спусковой механизм (Сб. 10-60А); в — отверстие для доступа к стакану копира



Продолжение

25 — пластина (10-157); 26 — груз (10-159); 27 — груз (10-158); 28 — стопорная планка (10-195); 29 — гайка (А51012-164); 30 — чистый болт (А51000-828); определения количества жидкости в Сб. 07 (10-100А); 31 — фланец (10-9); 32 — хомут (Сб. 10-18); 33 — винт (А51061-454); 34 — кронштейн (10-16А); 40 — стопор (А51802-29); 41 — ось сбрасывателей с ручкой (Сб. 10-13А); 42 — шпилька ($\frac{10-97}{52-ЛТ-412}$); 43 — цилиндрический штифт (А51041-10); (А51062-417); 44 — пружинная шайба 6Н65Г ГОСТ 6402-61; 45 — скобка (10-106); 46 — винт (А51060-247); 47 — болт (А51000-36); 48 — пружинная ($\frac{10-260}{52-ЛТ-412}$); 49 — угольник (10-116); 50 — болт (А51000-36); 51 — шплинт 3×30 ГОСТ 397-66; 52 — гайка (А51011-5); 53 — угольник (10-115); 54 — жинная шайба 10Н65Г ГОСТ 6402-61;



подписи к рис. 29.

31 — пружинная шайба 6Н65Г ГОСТ 6402—61; 32 — болт (10-121); 33 — груз (10-102А); 34 — щиток (10-193А); 35 — рычаг (Сб. 10-70); 36 — график
 41 — линейка (10-98); 42 — цилиндрический штифт (А51041-154); 43 — пружина ($\frac{10-229}{52-ЛТ-412}$); 44 — подшипник ($\frac{10-208}{52-ЛТ-412}$); 45 — кулачок (10-94);
 50 — гайка (А51010-124); 51 — пружинная шайба 8Н65Г ГОСТ 6402—61; 52 — ось (10-181); 53 — вилка (10-191А); 54 — ось (10-189); 55 — винт
 шайба 14Н65Г ГОСТ 6402—61; 61 — бонка ($\frac{10-223}{52-ЛТ-412}$); 62 — болт (10-125); 63 — указатель отката ($\frac{10-214}{52-ЛТ-412}$); 64 — винт (А51060-432); 65 — пружина
 шайба (А51020-22); 72 — болт (10-127); 73 — стрелка указателя (10-112); 74 — муфта (10-138); 75 — стойка (10-137); 76 — гайка (10-139); 77 — пружинная
 шайба (А51000-432); 78 — болт (А51000-432)

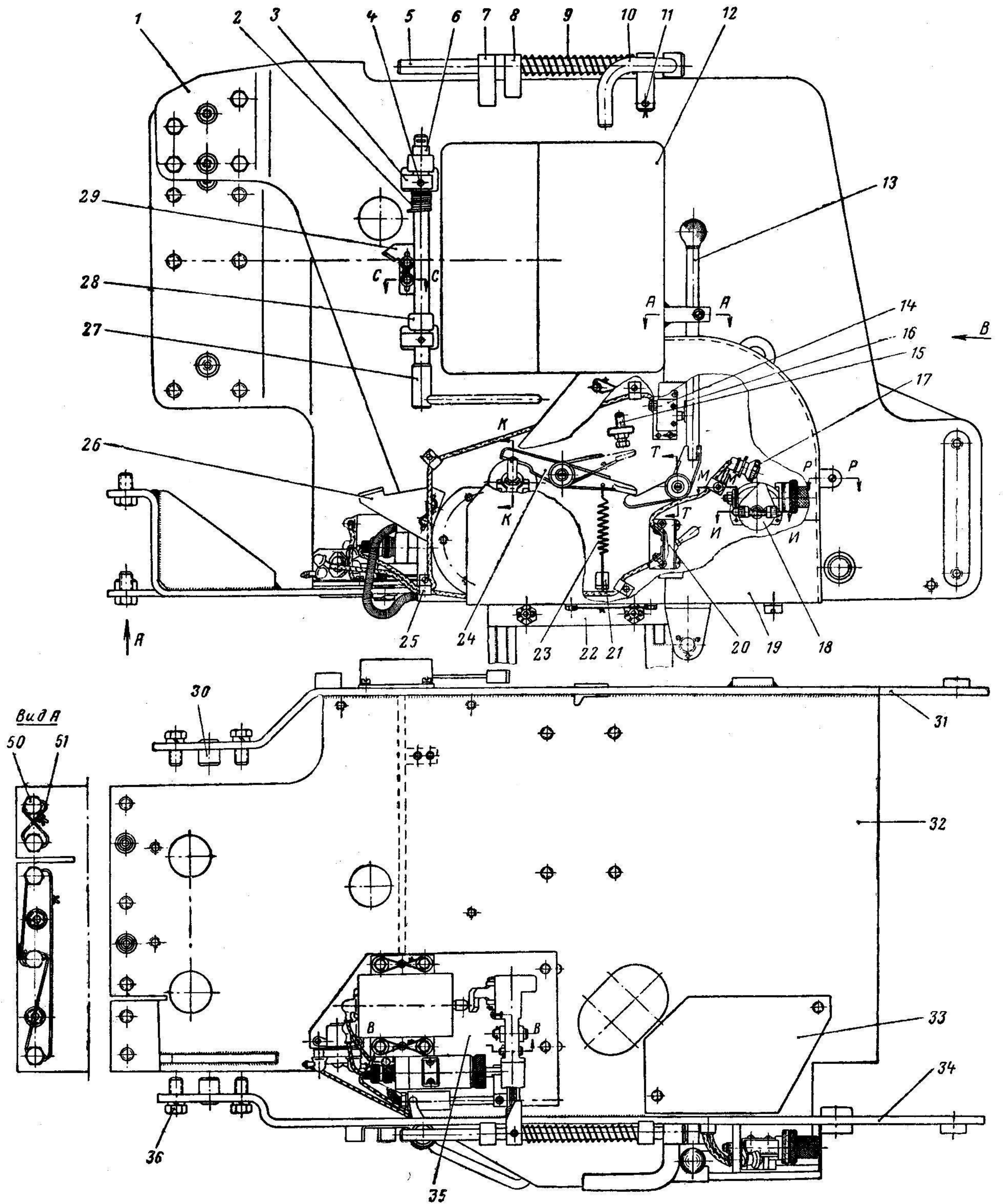
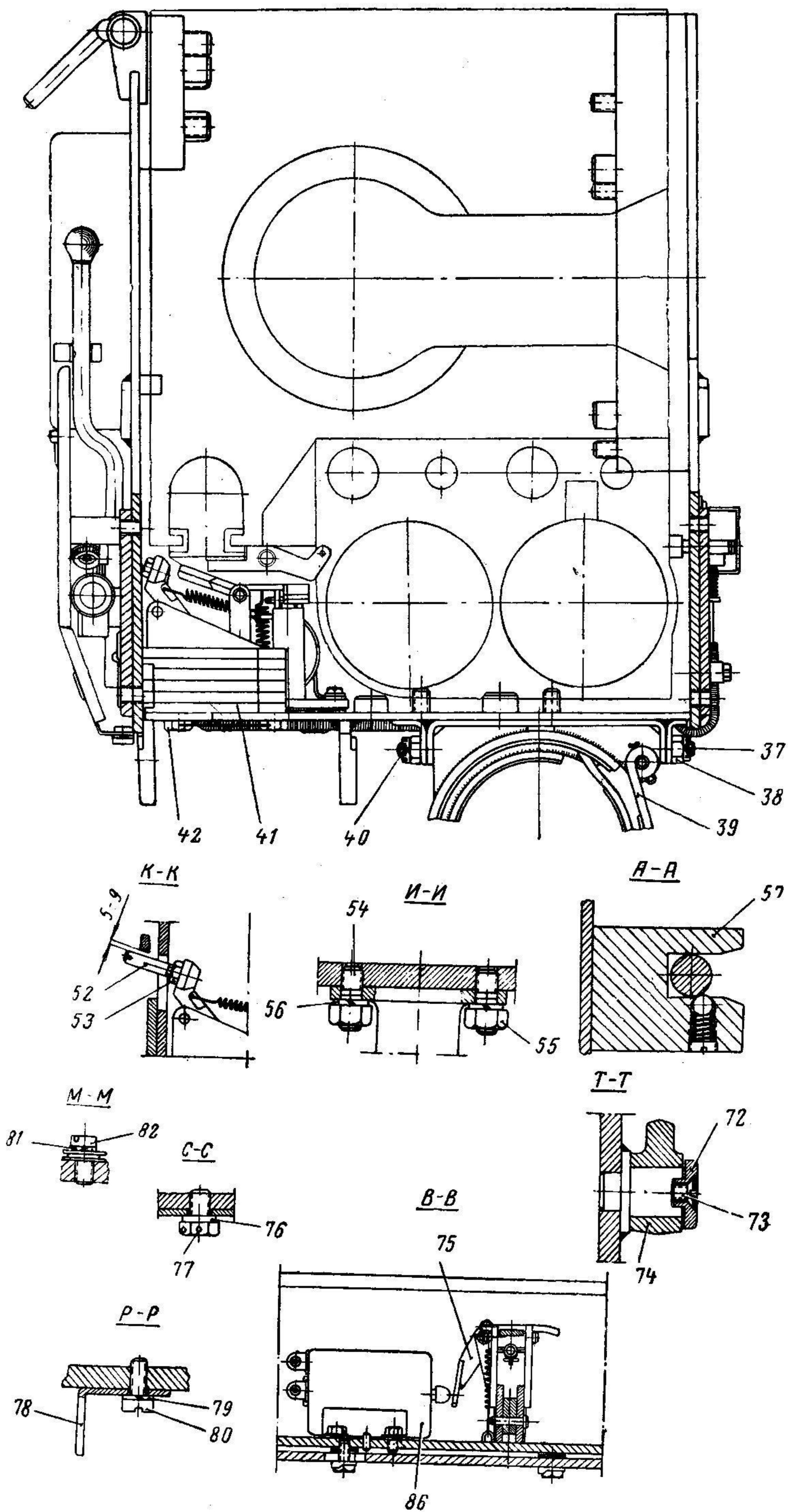


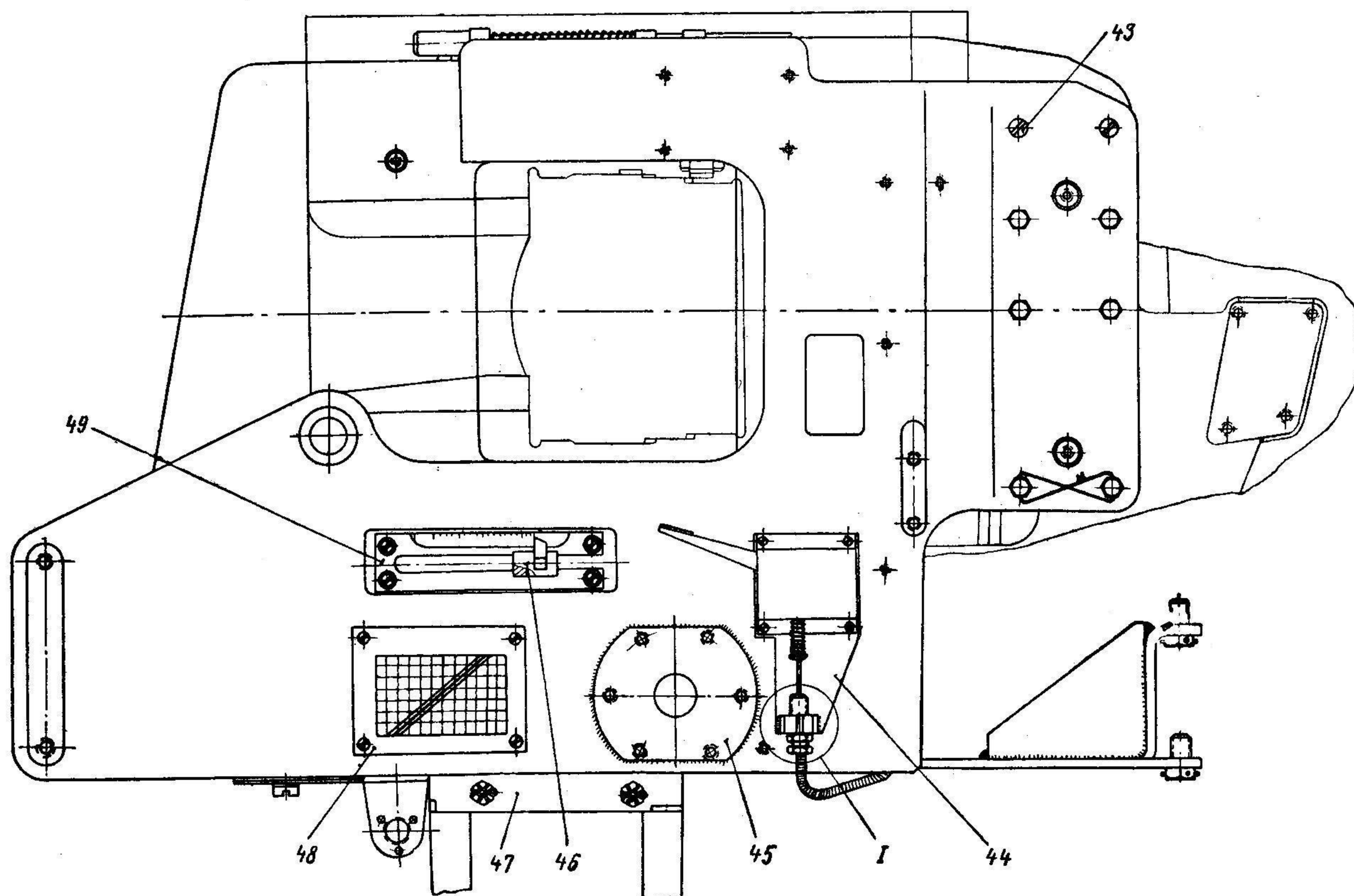
Рис. 30.

1 — неподвижное ограждение (Сб. 10-1); 2 — пружина ($\frac{10-229}{52-ПТ-412}$); 3 — кулачок (10-94); 4 — стопор ($\frac{10-210}{52-ПТ-412}$); 5 — стержень (10-152А); 12 — карман (10-4); 13 — рукоятка спуска (Сб. 10-11); 14 — переключатель (Сб. 10-22); 15 — болт (10-141); 16 — упор рукоятки спуска (10-103); (10-115); 23 — пружина рычага ($\frac{10-34}{52-ПТ-412}$); 24 — рычаг (10-107); 25 — скоба (10-105); 26 — нижний упор (10-117А); 27 — ось сбрасывателей вание (10-3); 33 — верхний груз (10-101); 34 — левый щит (10-1); 35 — спусковой механизм (Сб. 10-10); 36 — болт (А51000-36); 37 — шплинт (А51060-247); 44 — стопор в сборе (Сб. 10-21); 45 — фланец (10-9); 46 — указатель отката ($\frac{10-214}{52-ПТ-412}$); 47 — угольник (10-116); 48 — график для

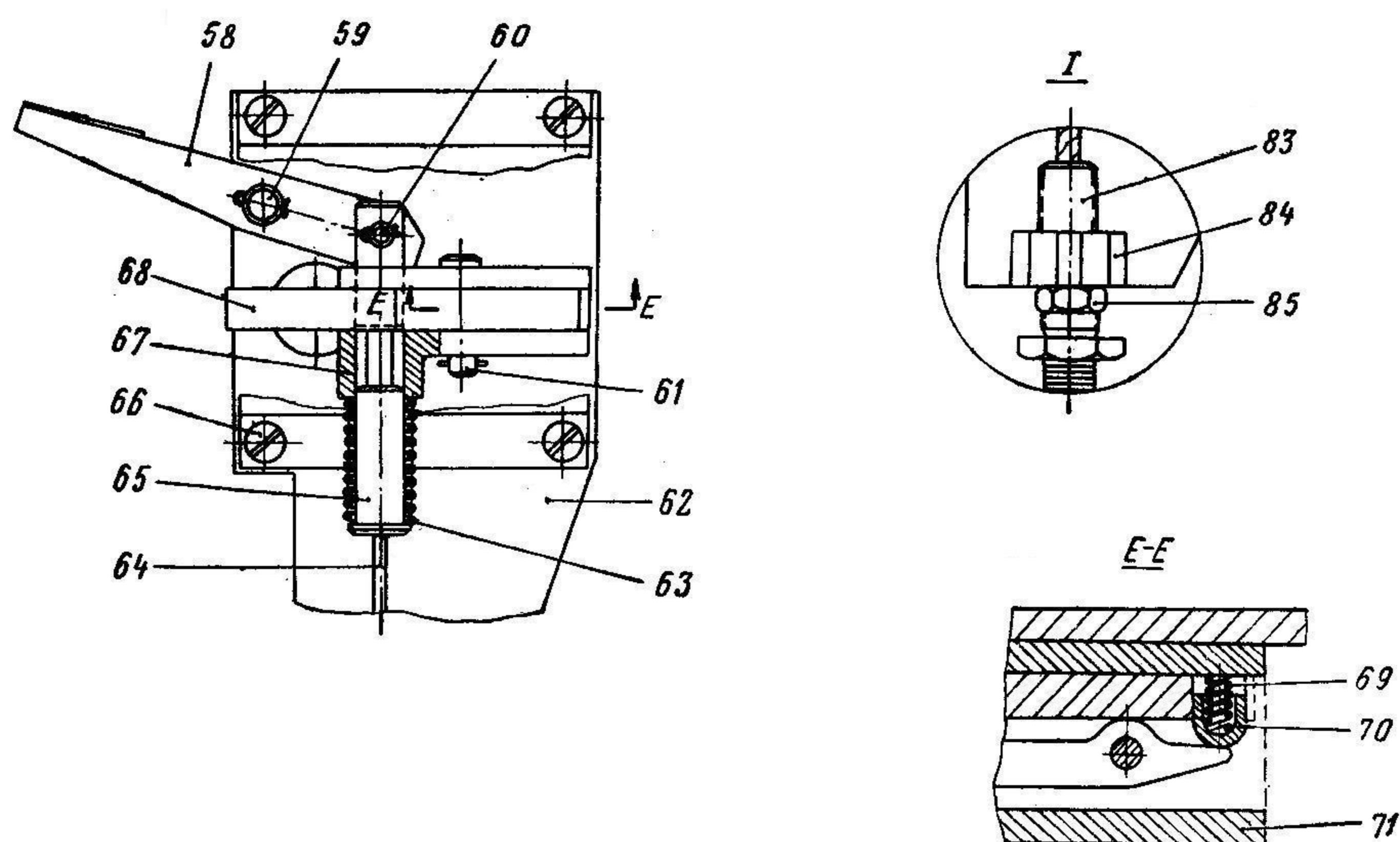


Ограждение:

6 — втулка (10-110); 7 — кронштейн (10-151); 8 — ползун (10-153); 9 — пружина (10-95); 10 — рукоятка (10-154А); 11 — чека с цепочкой (Сб. 10-53); 17 — фонарь УФ5 809004; 18 — боковой уровень (Сб. 10-26); 19 — щиток (10-119); 20 — выключатель (Сб. 10-25); 21 — ушко (10-92); 22 — угольник с ручкой (Сб. 10-13); 28 — подшипник ($\frac{10-208}{52-ПТ-412}$); 29 — верхний упор (10-118А); 30 — бонка ($\frac{10-223}{52-ПТ-412}$); 31 — правый щит (10-2); 32 — осно-ГОСТ 397-66; 38 — гайка (А51011-5); 39 — хомут (Сб. 10-18); 40 — болт (А51000-36); 41 — груз (10-102); 42 — специальный болт (10-121); 43 — винт определения количества жидкости в накатнике (10-100А); 49 — линейка (10-98); 50 — болт (10-126); 51 — проволока ГОСТ 3282-46; 52 — винт



Блокирующее устройство



Продолжение подписи к рисунку 30

(10-91); 53 — гайка (А51012-5); 54 — шпилька ($\frac{10-97}{52-ПТ-412}$); 55 — гайка (А51012-3); 56 — пружинная шайба ГОСТ 6402-61; 57 — стопор рукоятки (Сб. 10-23); 58 — рычаг в сборе (Сб. 10-19); 59 — ось рычага (10-72); 60 — палец (10-113); 61 — ось (А51620-109); 62 — основание (10-69); 63 — пружина (А51230-12); 64 — трос (10-36); 65 — упор (10-39); 66 — винт (А51062-9); 67 — колодка (10-70); 68 — стопор (10-74); 69 — пружина (А51230-93); 70 — колпачок (А51912-18); 71 — крышка (10-111); 72 — торцовая шайба (А51025-3); 73 — винт (А51060-8); 74 — ось (10-11); 75 — нажим (Сб. 10-6); 76 — шайба (А51021-3); 77 — болт (А51002-166); 78 — планка (10-122А); 79 — пружинная шайба ГОСТ 6402-61; 80 — винт (А51062-9); 81 — пружинная шайба ГОСТ 6402-61; 82 — винт (А51062-8); 83 — муфта (10-138); 84 — стойка (10-137); 85 — гайка (10-139); 86 — электромагнит ЭМ-1 ($\frac{Сб. 10-19}{52-ПТ-412С}$)

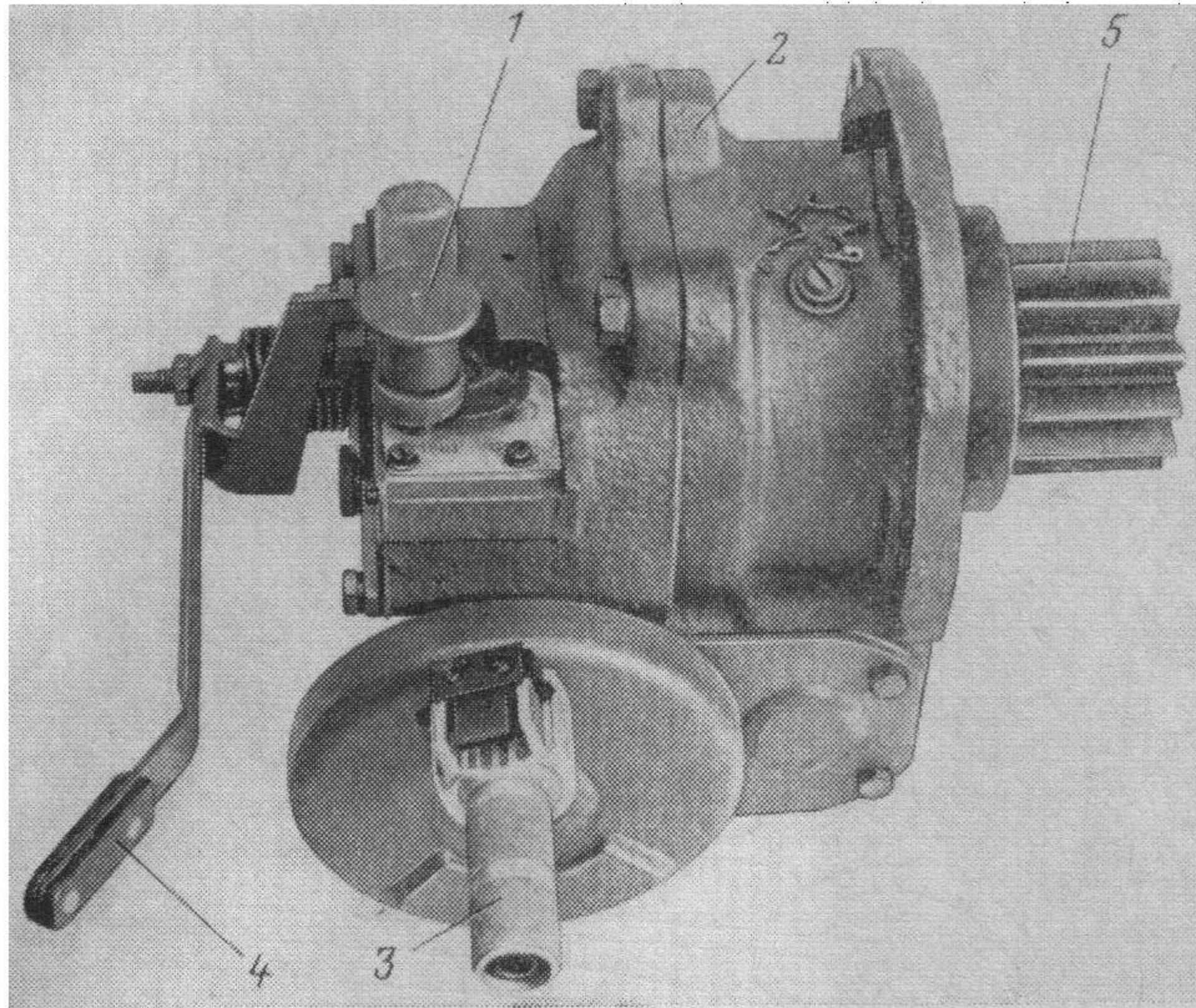


Рис. 31. Общий вид подъемного механизма:

1 — ручка переключения на стабилизированное или ручное управление (Сб. 21-22А); 2 — картер с крышкой (Сб. 21-2А); 3 — маховик (Сб. 21-40); 4 — механизм для снятия заклинивания (Сб. 21-34А); 5 — вал с шестерней (Сб. 21-4)

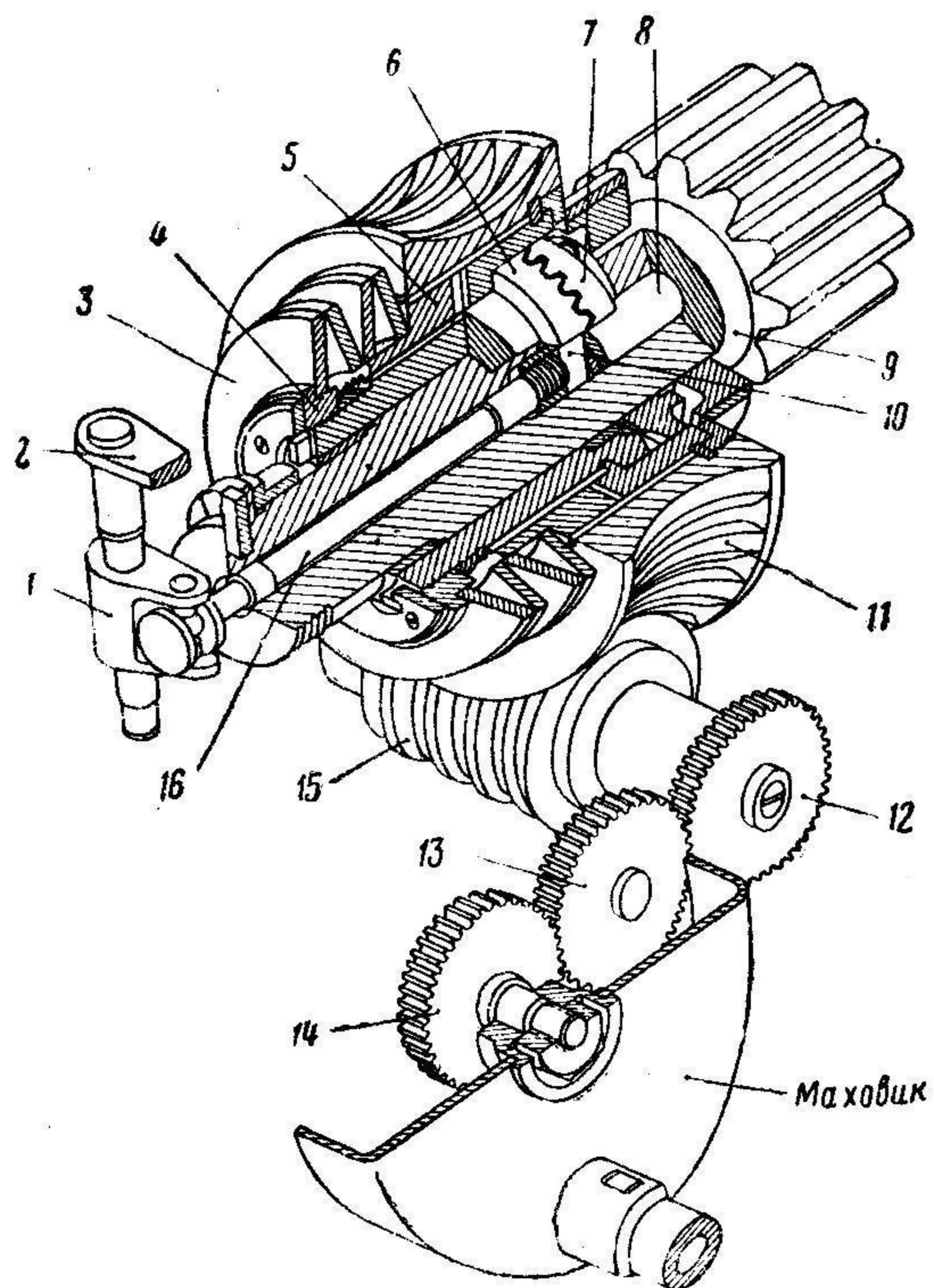


Рис. 32. Кинематическая схема подъемного механизма:

1 — вилка; 2 — рукоятка; 3 — тарельчатая пружина; 4 — гайка; 5 — полумуфта; 6 — неподвижная муфта; 7 — подвижная муфта; 8 — втулка с пружиной; 9 — вал с шестерней; 10 — ось; 11 — червячное колесо; 12, 13, 14 — шестерни; 15 — червяк; 16 — шток

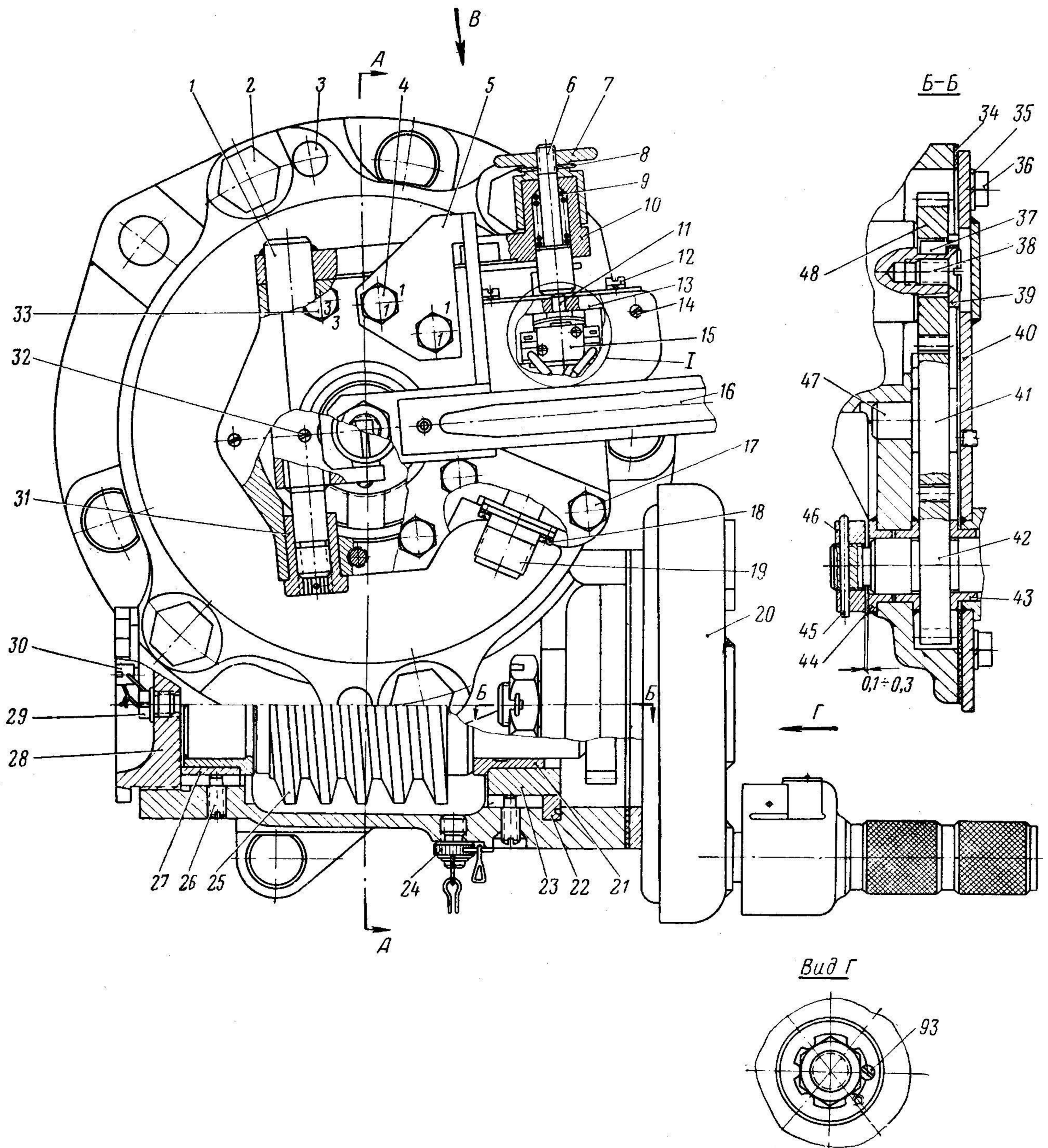


Рис. 33. Подъем

1 — ось (21-193); 2 — болт (21-184); 3 — штифт (21-110); 4 — болт (21-163); 5 — упор (21-140А); 6 — стопор (21-84); 7 — колпачок (21-98); 8 — шплинт
 14 — винт (А51062-391); 15 — микровыключатель Д-701 (Сб. 21-14 / 52-ПТ-412С); 16 — рукоятка (21-147); 17 — болт (21-164); 18 — винт (21-225); 19 — колодка
 вячный валик (21-65); 26 — винт (А51064-139); 27 — втулка (21-26); 28 — гайка (21-64); 29 — пробка; 30 — винт (А51066-105); 31 — гайка (21-103);
 ка (21-112); 38 — винт (А51060-154); 39 — шайба (21-15); 40 — крышка (Сб. 21-1); 41 — шестерня (Сб. 21-10); 42 — валик с шестерней (21-119);
 с шестерней (Сб. 21-4); 50 — пружина (21-132); 51 — втулка (21-116А); 52 — втулка (21-8); 53 — гайка (21-136); 54 — гайка (21-186); 55 — пружин-
 (Сб. 21-3); 60 — ведущая полумуфта (21-17); 61 — полумуфта (21-73); 62 — тарельчатая пружина (21-72); 63 — шток (21-117); 64 — втулка (21-22А);
 72 — вилка (Сб. 21-25А); 73 — пружина (21-139); 74 — винт (21-145); 75 — шток (21-141); 76 — гайка (21-152); 77 — гайка (21-143); 78 — крышка
 84 — гайка (21-19А); 85 — подвижная полумуфта (21-134); 86 — ось (21-135); 87 — кольцо (21-21); 88 — нажим (21-105А); 89 — пробка (21-107А);

95 — винт

A-A

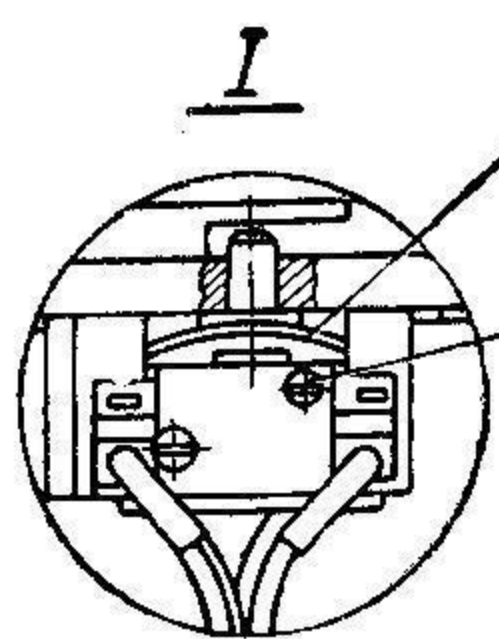
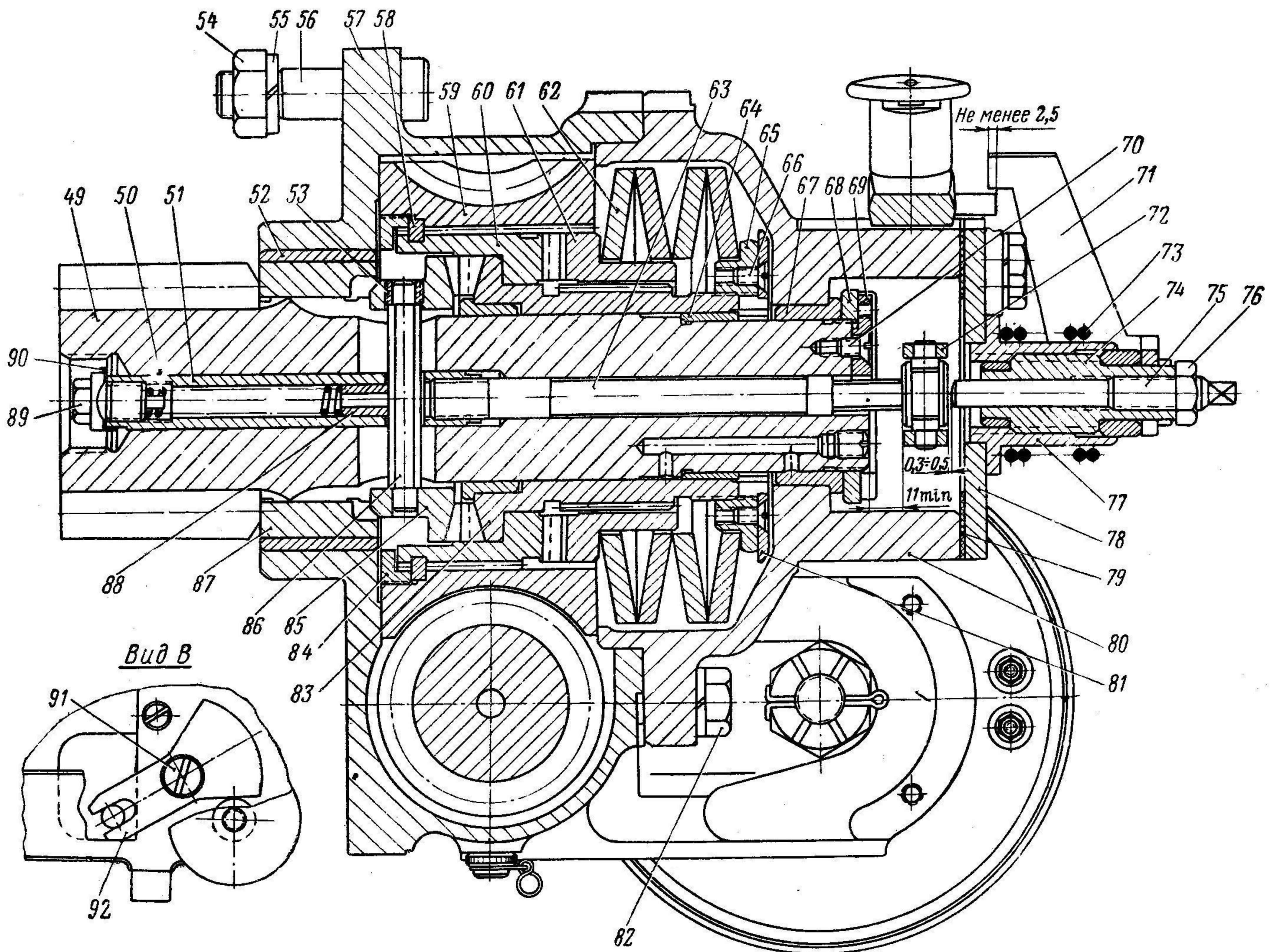
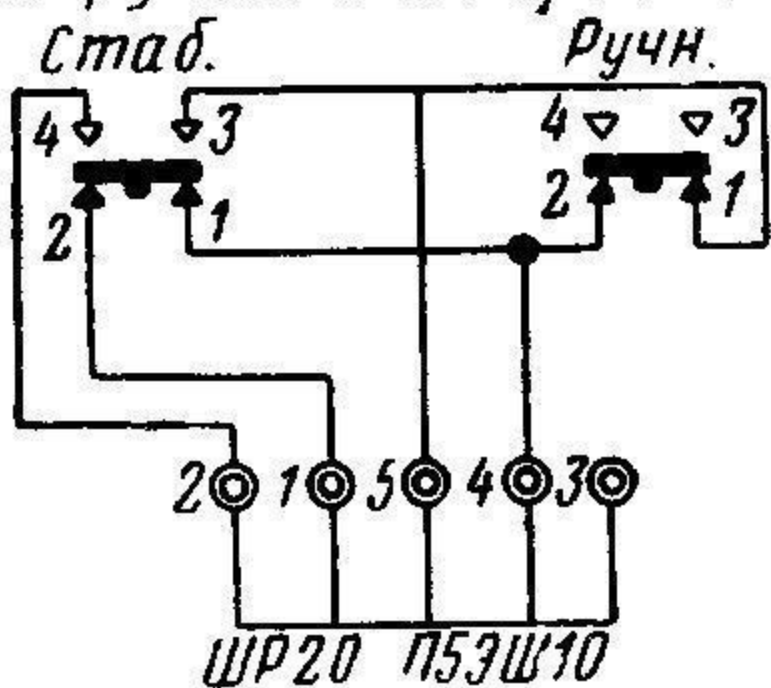


Схема электроцепей
нейтрального положе-
ния рукоятки переключе-
ния



ный механизм:

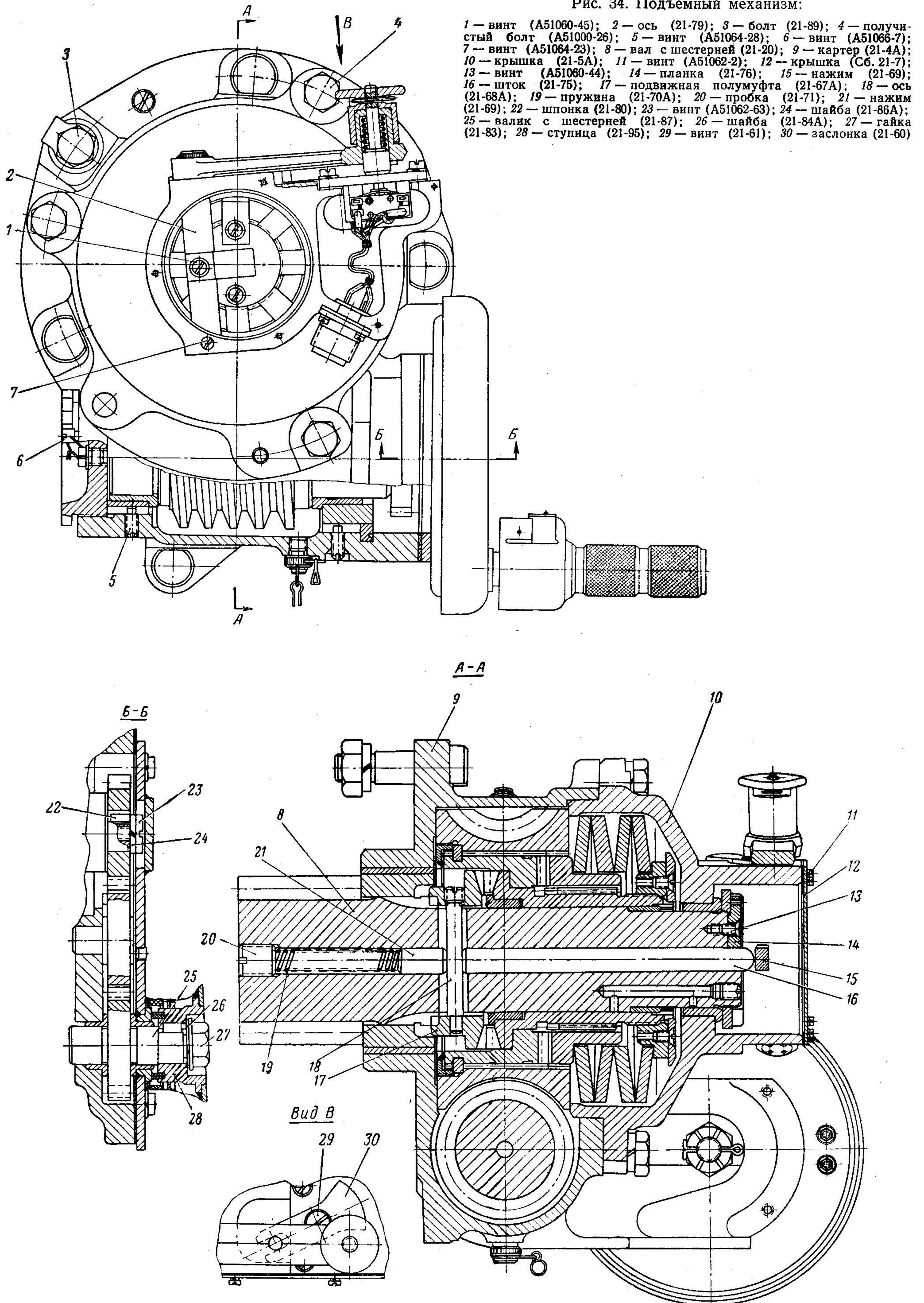
2,5×25 ГОСТ 397-66; 9 — пружина (А51230-21); 10 — ручка (Сб. 21-22А); 11 — толкатель (21-56); 12 — винт (А51062-417); 13 — основание (Сб. 21-20); ШР20П5ЭШ10; 20 — маховик (Сб. 21-40); 21 — втулка (21-25); 22 — разрезное кольцо (21-66); 23 — втулка (21-31); 24 — пробка (09-5); 25 — чер-

32 — винт (А51065-130); 33 — болт (21-165); 34 — прокладка (21-12); 35 — пружинная шайба 8Н65Г ГОСТ 6402-61; 36 — болт (А51000-831); 37 — шпон-
43 — втулка (21-14); 44 — втулка (21-118); 45 — шплинт 3×45 ГОСТ 397-66; 46 — гайка (21-125); 47 — ось (21-131); 48 — шестерня (21-88); 49 — вал
ная шайба 16Н65Г ГОСТ 6402-61; 56 — призонные болты (21-85) и (21-82); 57 — картер (21-148); 58 — полукольцо (21-18); 59 — червячное колесо
65 — гайка (21-74); 66 — винт (А51060-433); 67 — втулка (21-7); 68 — гайка (21-78А); 69 — планка (21-76А); 70 — винт (А51060-44); 71 — скоба (21-146А);
(21-142А); 79 — прокладка (21-144А); 80 — крышка (21-149); 81 — стопорная шайба (Сб. 21-8); 82 — болт (21-185); 83 — неподвижная муфта (Сб. 21-5);

90 — пружинная шайба 14Н65Г ГОСТ 6402-61; 91 — винт (21-195); 92 — заслонка (21-194); 93 — винт (А51065-124); 94 — пружина (21-76 / 52-ПТ-412С);

(21-43 / 52-ПТ-412С)

Рис. 34. Подъемный механизм:



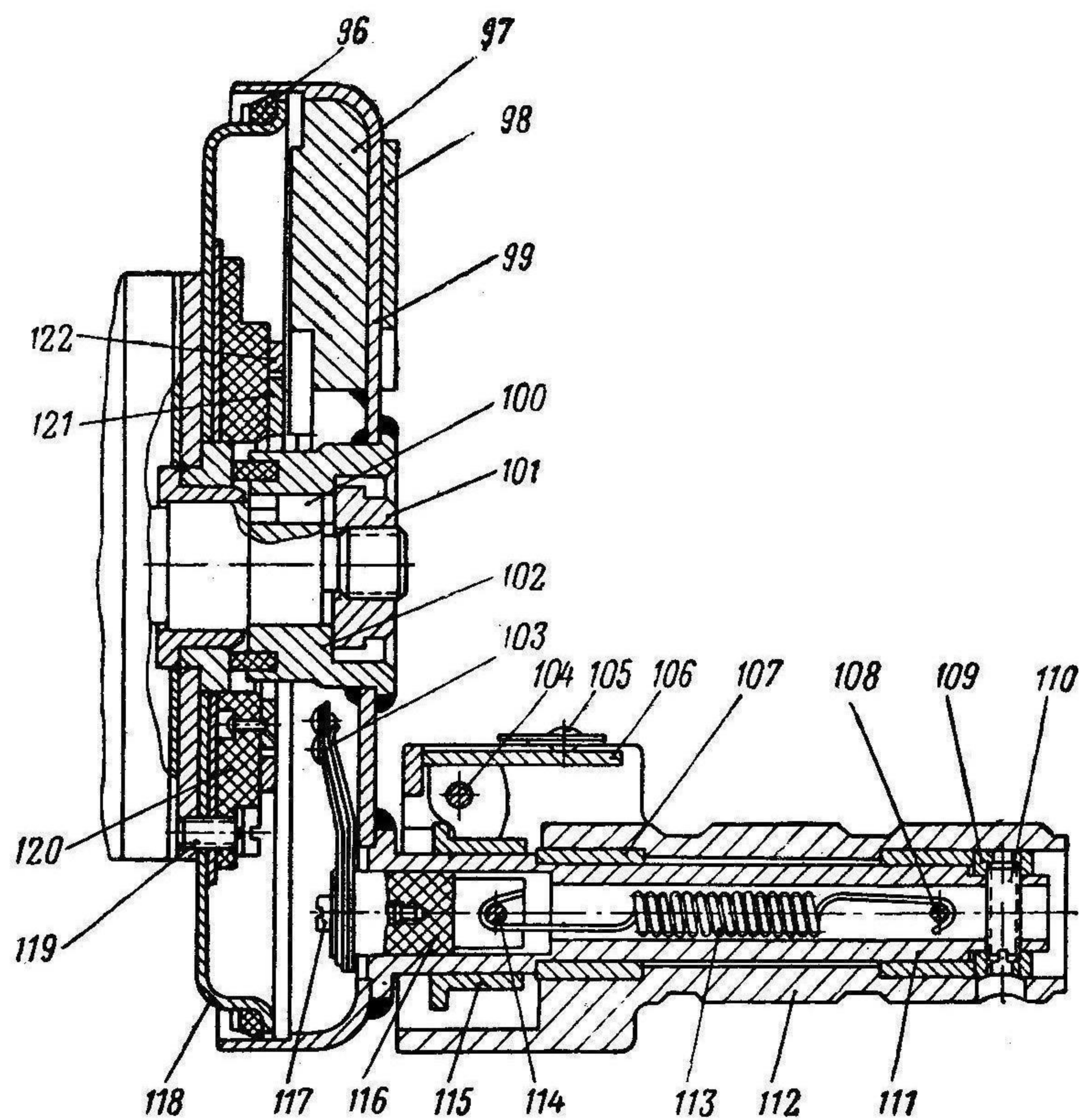


Рис. 35. Маховик подъемного механизма:

96 — уплотняющее кольцо (21-226); 97 — противовес (21-44);
 98 — наружный груз (21-97); 99 — обод маховика (21-198);
 100 — шпонка (21-80); 101 — гайка (21-196); 102 — ступица (21-95А);
 103 — контактная пластина (Сб. 21-17); 104 — ось (А51640-10);
 105 — предохранитель (Сб. 21-15); 106 — спусковой рычаг
 (А51812-13); 107 — втулка (А51910-252); 108 — штифт (А51041-151);

109 — установочное кольцо (А51915-41); 110 — винт (А51065-135);
 111 — стержень рукоятки (21-199); 112 — рукоятка (Сб. 21-30);
 113 — пружина (А51231-9); 114 — штифт (А51640-11); 115 — втулка
 (А51931-2); 116 — ползун (21-52); 117 — винт (А51062-391); 118 — кожух
 (Сб. 21-12); 119 — винт (21-123); 120 — изоляционное кольцо
 (21-34); 121 — контактное кольцо (21-36); 122 — контактное кольцо
 (21-35)

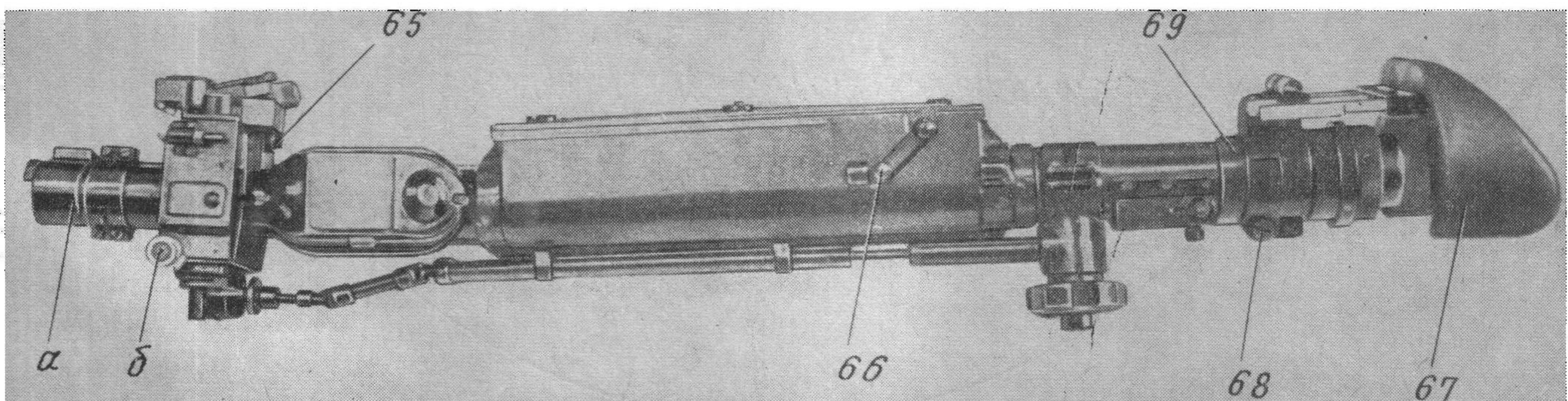


Рис. 36. Общий вид прицела ТШ2Б-41:

65 — патрон освещения; 66 — рукоятка; 67 — наглазник; 68 — винт; 69 — хомутик; α — носик корпуса головной части; β — цапфа цилиндрическая

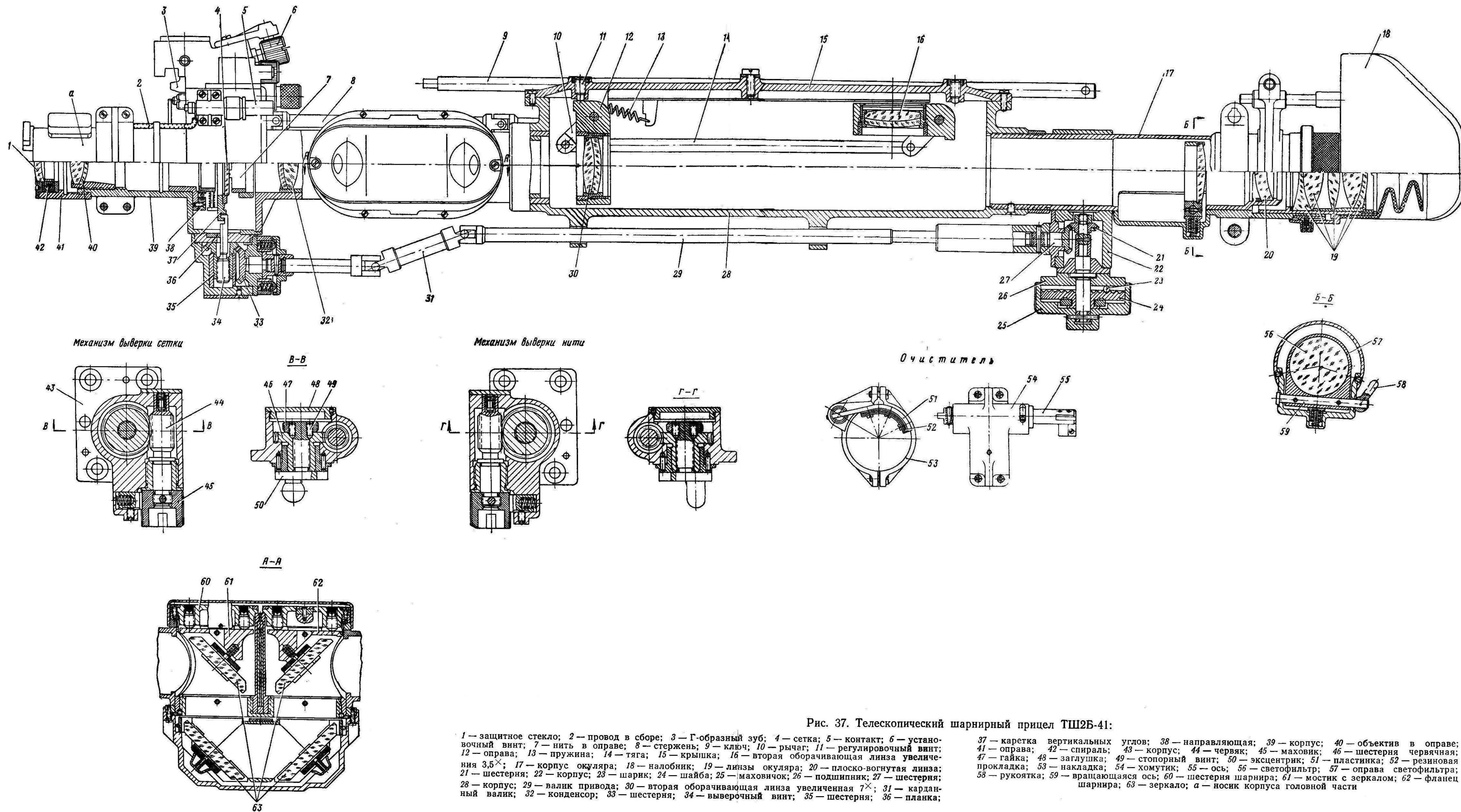


Рис. 37. Телескопический шарнирный прицел ТШБ-41:

- 1 — защитное стекло; 2 — провод в сборе; 3 — Г-образный зуб; 4 — сетка; 5 — контакт; 6 — установочный винт; 7 — нить в оправе; 8 — стержень; 9 — ключ; 10 — рычаг; 11 — регулировочный винт; 12 — оправка; 13 — пружина; 14 — тяга; 15 — крышка; 16 — вторая оборачивающая линза увеличения 3,5×; 17 — корпус окуляра; 18 — налобник; 19 — линзы окуляра; 20 — плоско-вогнутая линза; 21 — шестерня; 22 — корпус; 23 — шарик; 24 — шайба; 25 — маховичок; 26 — подшипник; 27 — шестерня; 28 — корпус; 29 — валик привода; 30 — вторая оборачивающая линза увеличенная 7×; 31 — карданный валик; 32 — конденсор; 33 — шестерня; 34 — выверочный винт; 35 — шестерня; 36 — планка; 37 — каретка вертикальных углов; 38 — направляющая; 39 — корпус; 40 — объектив в оправе; 41 — оправка; 42 — спираль; 43 — корпус; 44 — червяк; 45 — маховик; 46 — шестерня червячная; 47 — гайка; 48 — заглушка; 49 — стопорный винт; 50 — эксцентрик; 51 — пластинка; 52 — резиновая прокладка; 53 — накладка; 54 — хомут; 55 — ось; 56 — светофильтр; 57 — оправка светофильтра; 58 — рукоятка; 59 — вращающаяся ось; 60 — шестерня шарнира; 61 — мостик с зеркалом; 62 — фланец шарнира; 63 — зеркало; а — носик корпуса головной части

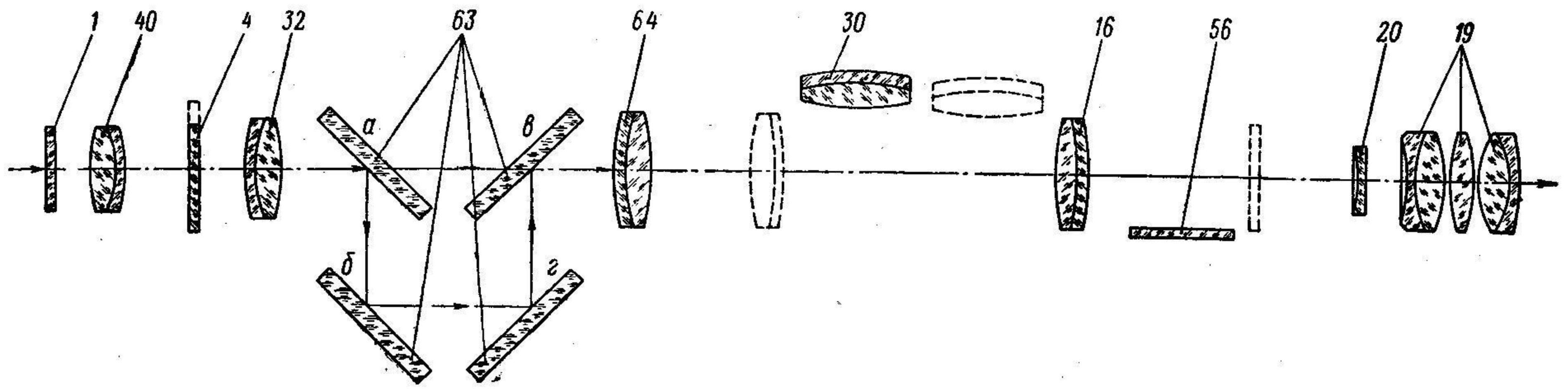


Рис. 38. Схема оптической системы прицела:

1 — защитное стекло; 4 — сетка; 16 — вторая оборачивающая линза увеличения $3,5\times$; 19 — окуляр; 20 — плоско-вогнутая линза; 30 — вторая оборачивающая линза увеличения $7\times$; 32 — конденсор; 40 — объектив; 56 — светофильтр; 63 — зеркало; 64 — первая оборачивающая линза

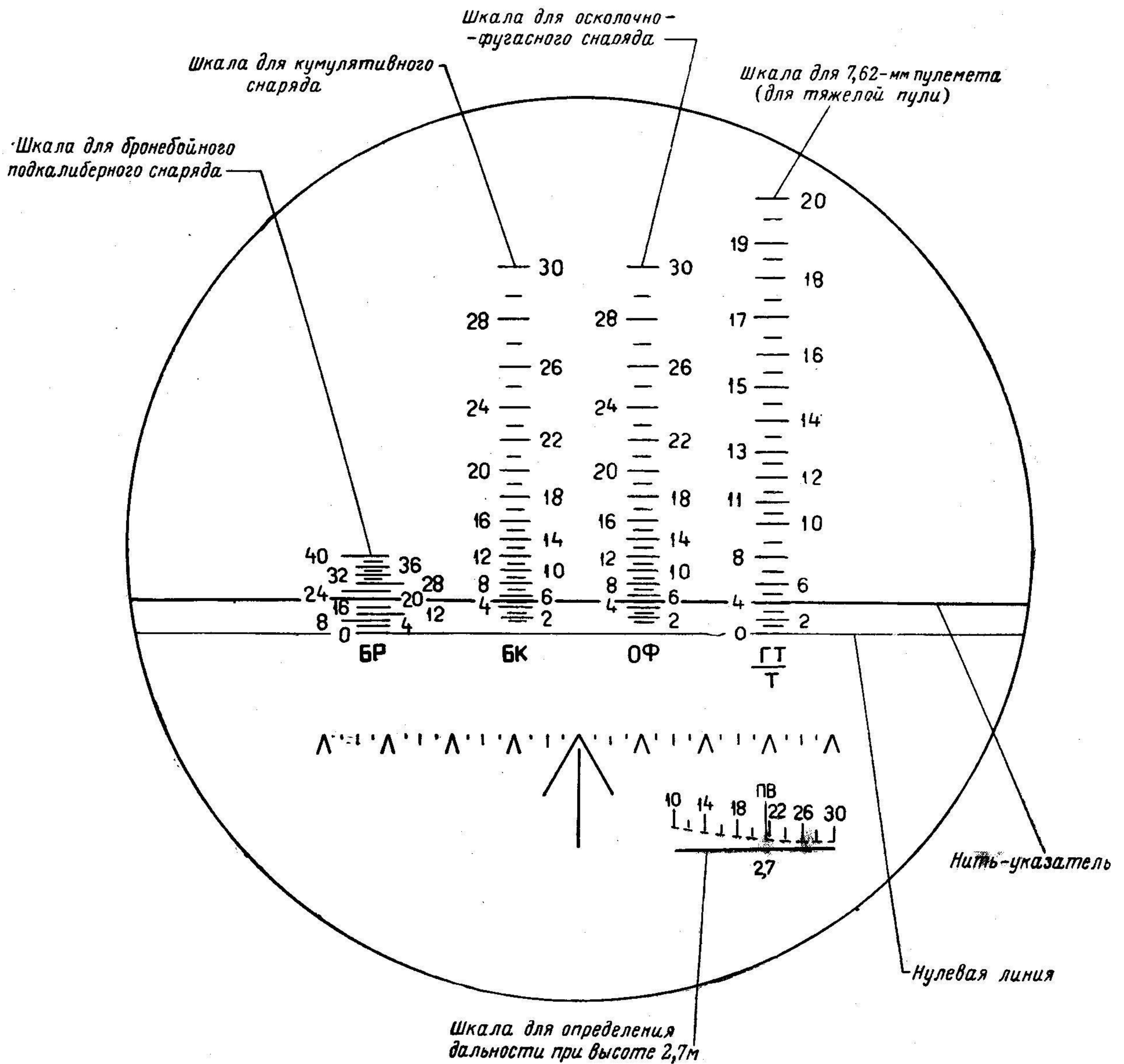


Рис. 39. Поле зрения прицела ТШ2Б-41

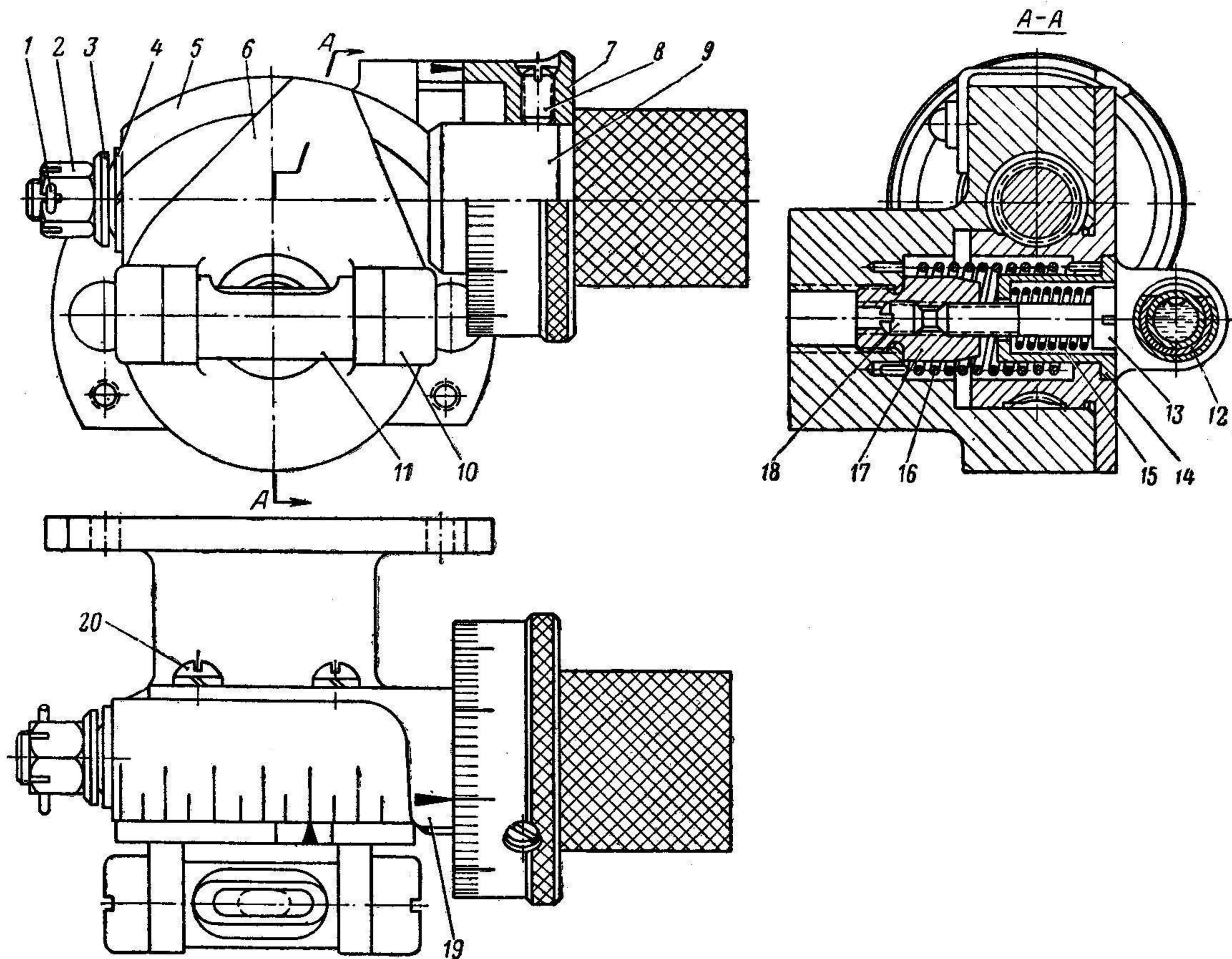


Рис. 40. Боковой уровень

- 1 — шплинт 2×15 ГОСТ 397-66; 2 — гайка (А51011-1); 3 — шайба (А51021-2); 4 — пружинная шайба (А51244-61); 5 — корпус ($\frac{1}{52-И-015}$); 6 — основание ($\frac{2}{52-И-015}$); 7 — кольцо с делениями ($\frac{4}{52-И-015}$); 8 — винт (А51065-63); 9 — червяк ($\frac{3}{52-И-015}$); 10 — колпачок (А52130-1); 11 — крышка уровня (А51911-4); 12 — ампула уровня (А52960-1); 13 — винт (А51062-23); 14 — стакан (А51912-96); 15 — пружина (А51230-1); 16 — пружина (А51232-23); 17 — наконечник (А51973-8); 18 — винт М5×9 (А51064-67); 19 — указатель ($\frac{10-97}{52-ПТ-412Д}$); 20 — винт М4×10 (А51061-8)

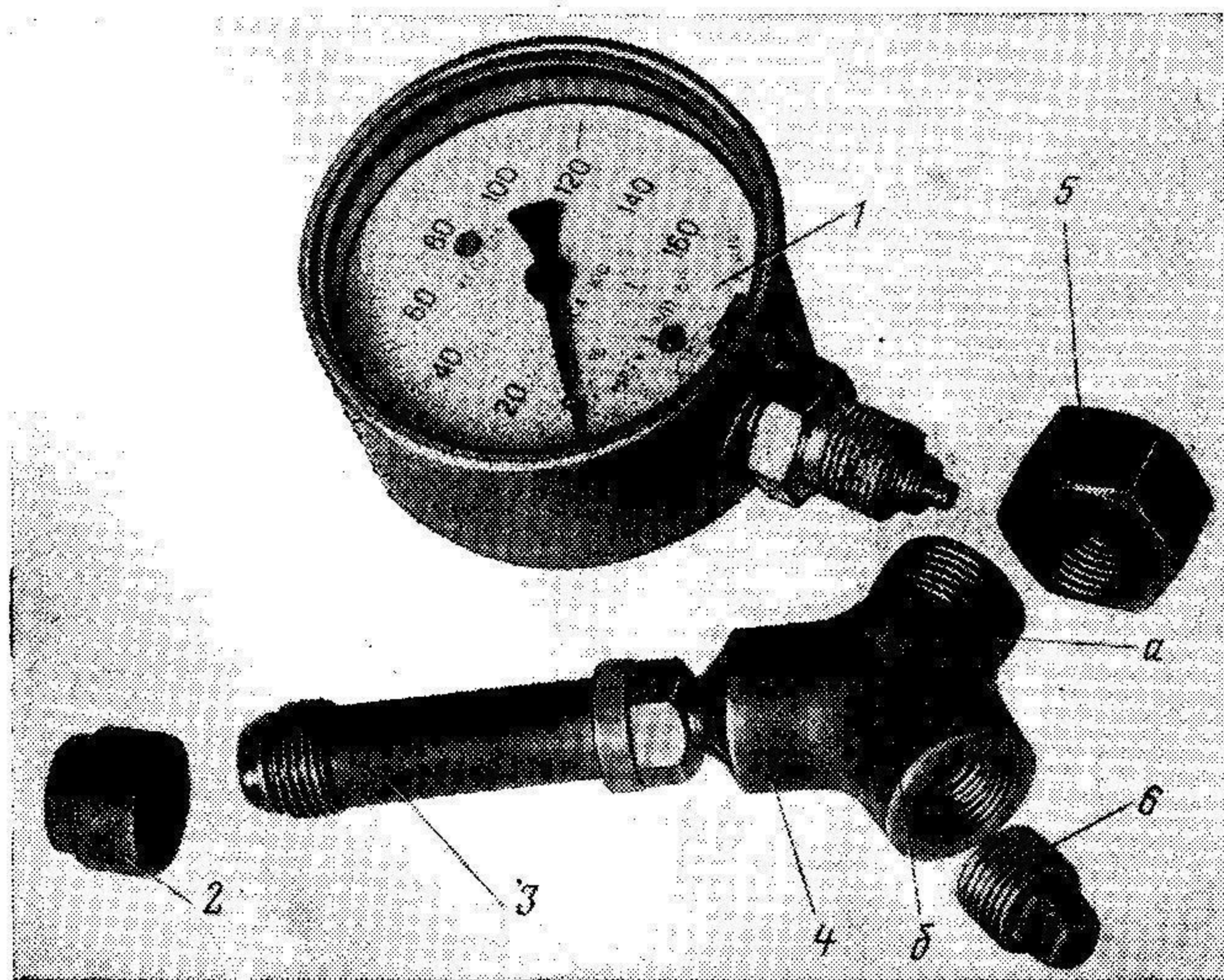


Рис. 41. Тройник и манометр:

- 1 — манометр МСА-100 МРТУЗ-301-65; 2 — крышка (А52132-21); 3 — втулка (А52231-10); 4 — тройник ($\frac{42\ 5}{2А18}$); 5 — пробка ($\frac{42-26}{2А18}$); 6 — пробка (А52151-11); а, б — патрубки

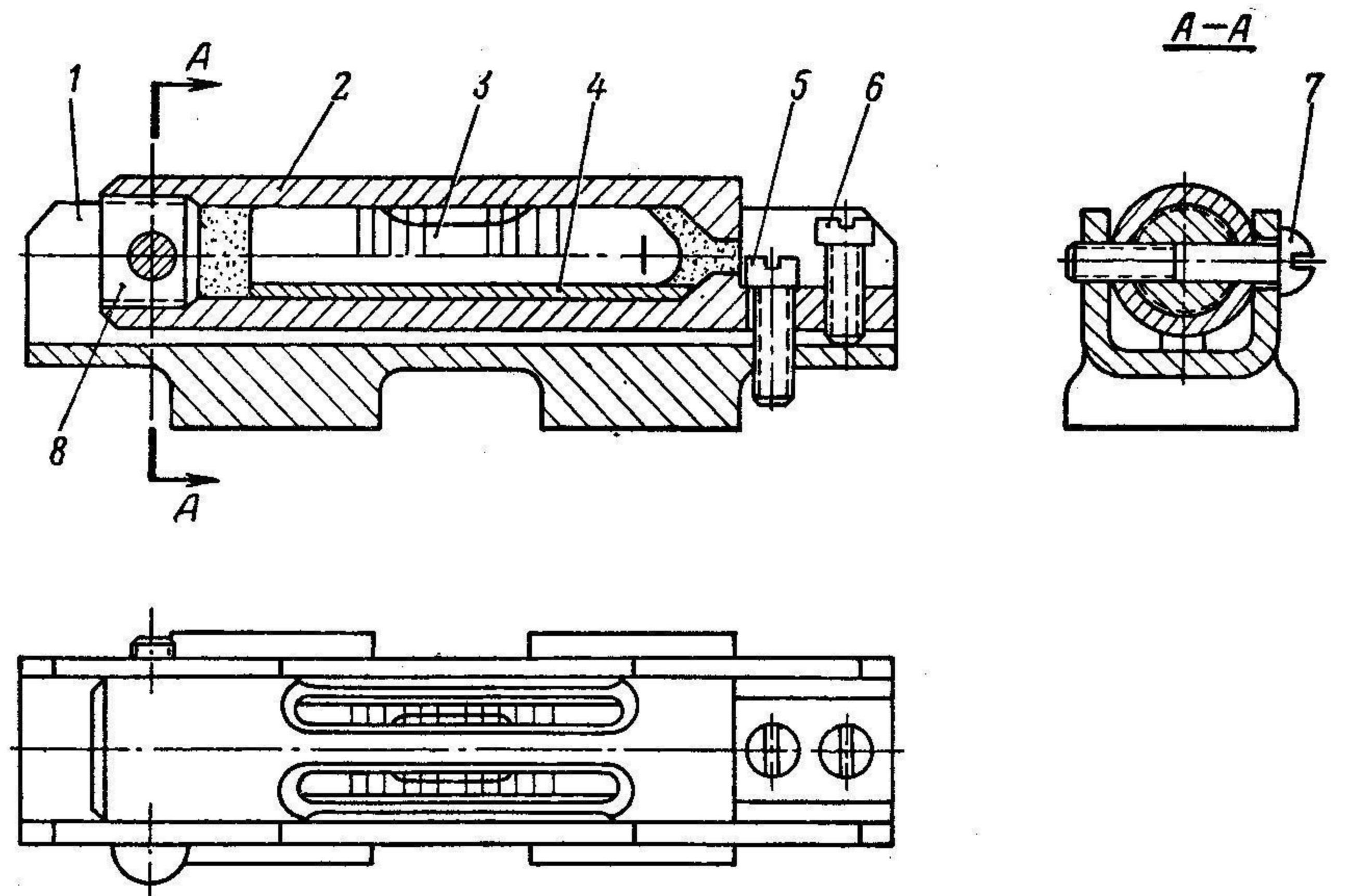
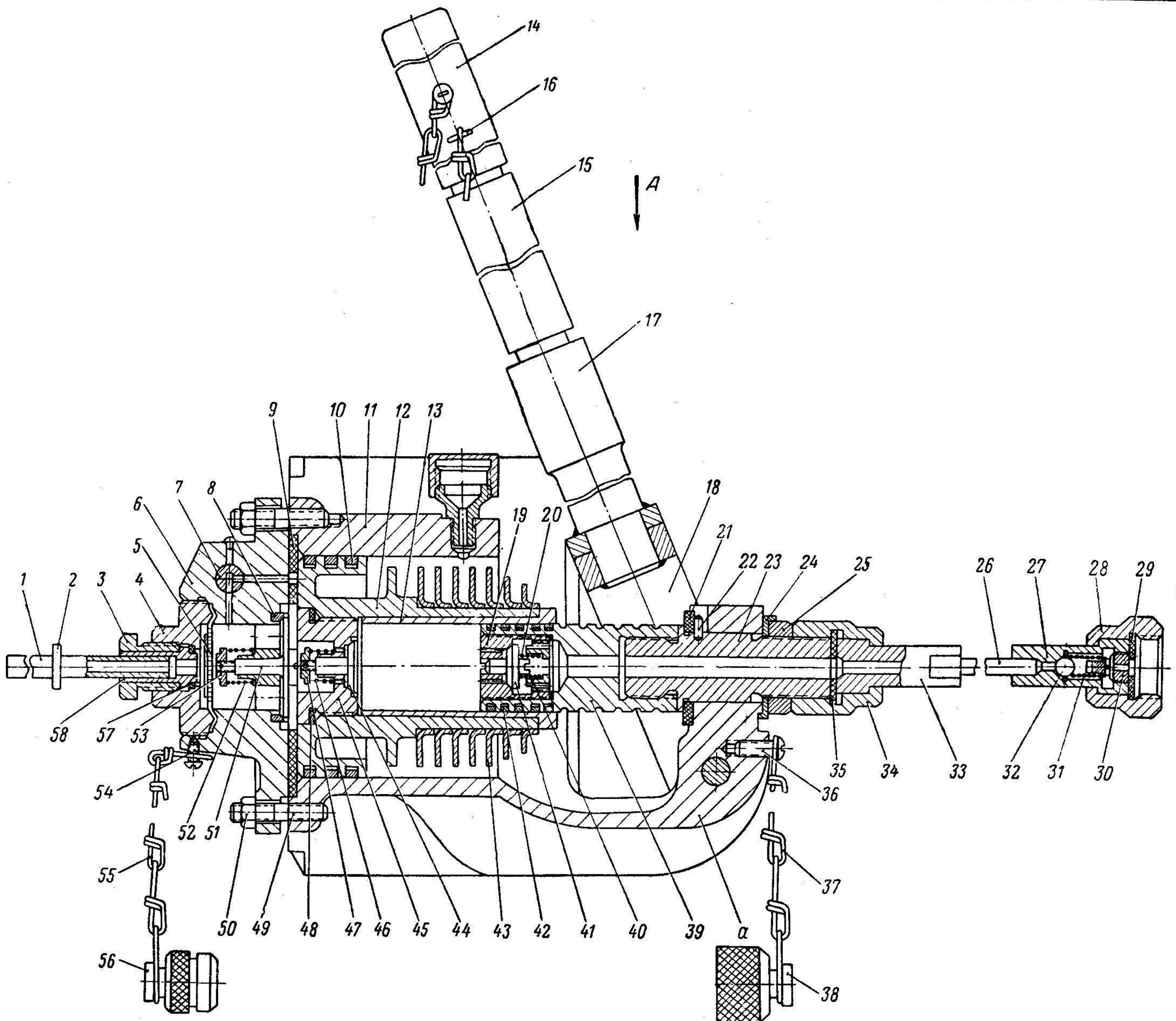


Рис. 42. Контрольный уровень:

1 — корпус; 2 — трубка; 3 — ампула; 4 — оправа; 5, 6 и 7 — винты; 8 — пробка



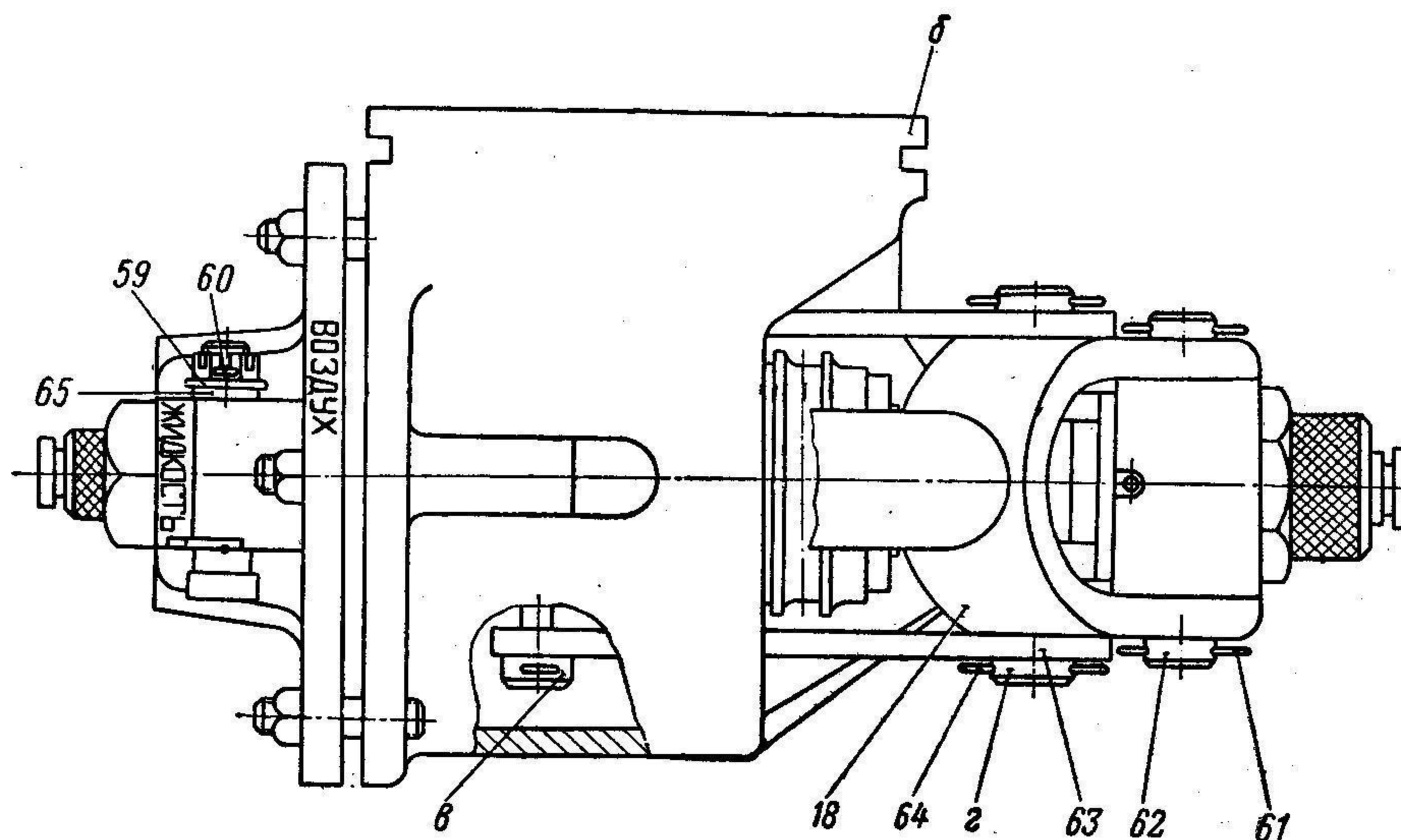


Рис. 43. Воздушно-гидравлический насос 52-И-035:

- 1 — всасывающий трубопровод; 2 — шайба; 3 — нажимная гайка; 4 — крышка; 5 — фильтр; 6 — крышка корпуса; 7 — кран; 8 — кольцо; 9 — уплотняющее кожаное кольцо; 10 — чугунное поршневое кольцо; 11 — корпус; 12 — большой поршень; 13 — втулка; 14 — наконечник; 15 — рукоятка; 16 — шплинт; 17 — основание рукоятки; 18 — вилка; 19 — седло нагнетательного клапана; 20 — пружина; 21 — фибровое кольцо; 22 — штифт; 23 — наконечник; 24 — стопорная шайба; 25 — гайка; 26 — соединительная трубка; 27 — штуцер; 28 — специальная гайка; 29 — кожаная прокладка; 30 — упор клапана; 31 — пружина; 32 — шарик; 33 — наконечник; 34 — специальная гайка; 35 — кожаная прокладка; 36 — винт; 37 — цепочка; 38 — колпак; 39 — малый поршень; 40 — стакан; 41 — нагнетательный клапан; 42 — чугунное поршневое кольцо; 43 — алюминиевое кольцо (ребро); 44 — перепускной клапан высокого давления; 45 — седло клапана высокого давления; 46 — пружина; 47 — гайка; 48 — паронитовое кольцо; 49 — шпилька; 50 — гайка; 51 — всасывающий клапан; 52 — пружина; 53 — гайка; 54 — винт; 55 — цепочка; 56 — пробка; 57 — кожаная прокладка; 58 — наконечник; 59 — шайба; 60 — гайка; 61 — шплинт; 62 — ось; 63 — тяга; 64 — шплинт; 65 — пружина; а — кронштейн; б — захваты корпуса насоса; в — цапфы большого поршня; г — цапфы вилки

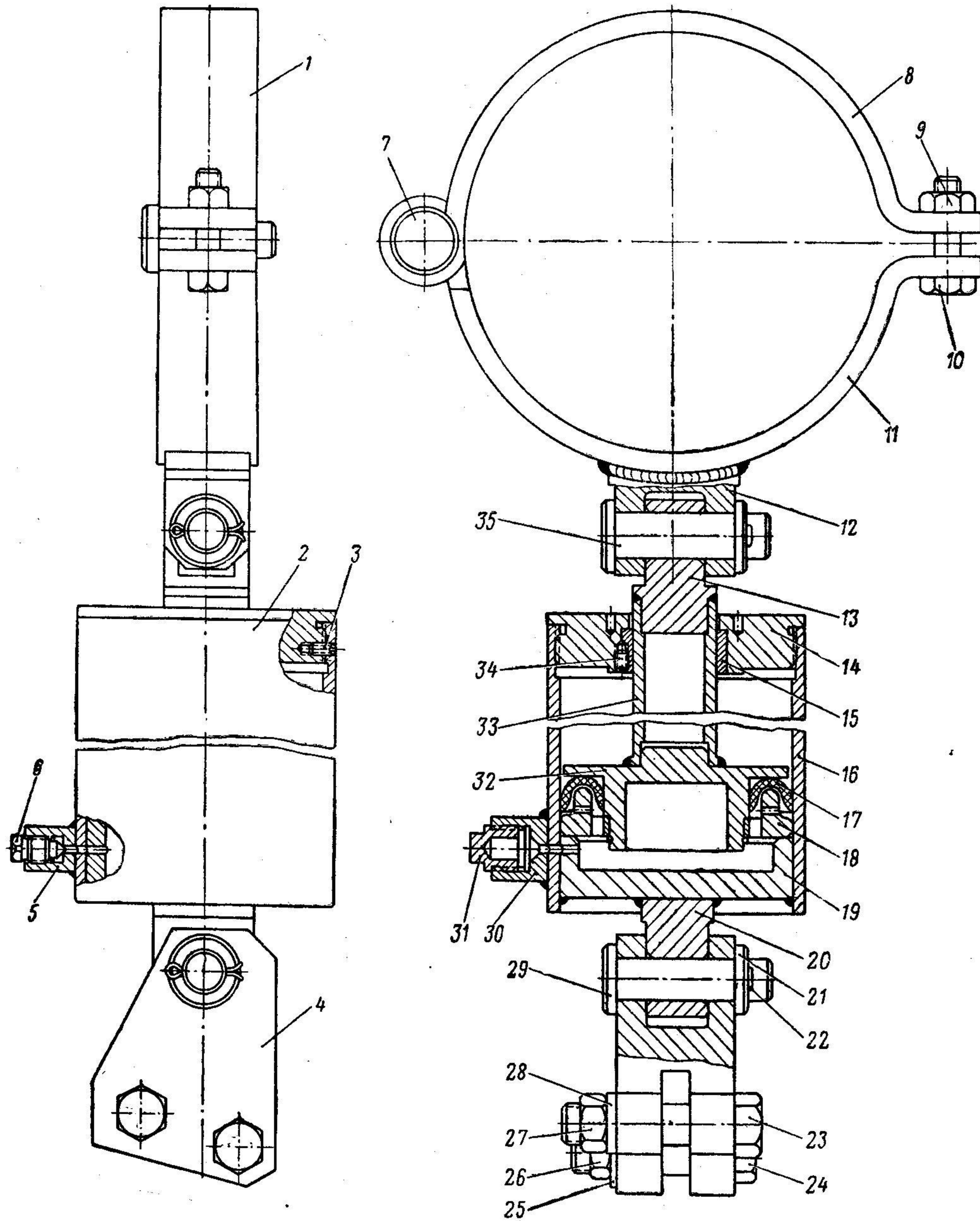


Рис. 44. Приспособление для проверки сдающего звена подъемного механизма:

1 — хомут разъемный (Сб. 41-11); 2 — динамометр (Сб. 41-12);
 3 — винт (А51064-24); 4 — кронштейн (41-20); 5 — бобышка (41-22);
 6 — пробка ($\frac{41-81}{52-ПТ-412С}$); 7 — ось ($\frac{41-64}{52-ПТ-412С}$); 8 — верхняя на-
 кладка (41-19); 9 — гайка (А51010-6); 10 — болт (А51000-30); 11 — ниж-
 няя накладка (41-17); 12 — проушина (41-18); 13 — серьга ($\frac{41-78}{52-ПТ-412С}$);
 14 — крышка (41-24); 15 — втулка ($\frac{41-69}{52-ПТ-412С}$); 16 — цилиндр (41-28);
 17 — воротник ($\frac{23-17}{52-П-367}$); 18 — кольцо (41-25); 19 — дно (41-27);

20 — планка ($\frac{41-79}{52-ПТ-412С}$); 27 — шайба (А51020-51); 22 — шплинт
 6×35 ГОСТ 397-66; 23 — болт (А51000-159); 24 — болт (А51000-151);
 25 — шайба (А51020-81); 26 — гайка (А51010-52); 27 — гайка (А51010-54);
 28 — шайба (А51020-153); 29 — ось ($\frac{41-61}{52-ПТ-412С}$); 30 — корпус вентиля
 (41-21); 31 — крышка ($\frac{07-39}{2А18}$); 32 — поршень (41-23); 33 — шток
 с поршнем (41-14); 34 — винт (А51065-3); 35 — ось ($\frac{41-64}{52-ПТ-412С}$)

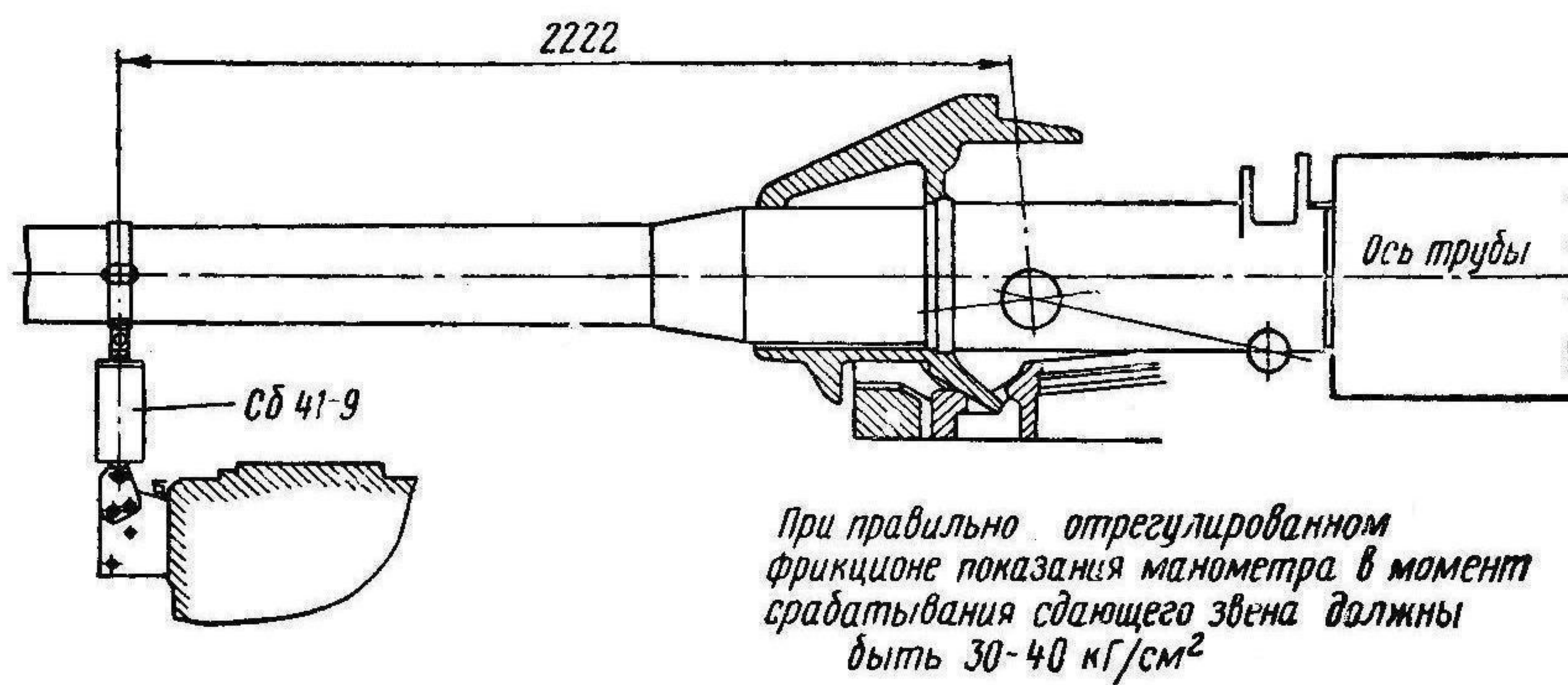


Рис. 45. Схема установки прибора (Сб. 41-9) для проверки сдающего звена подъемного механизма

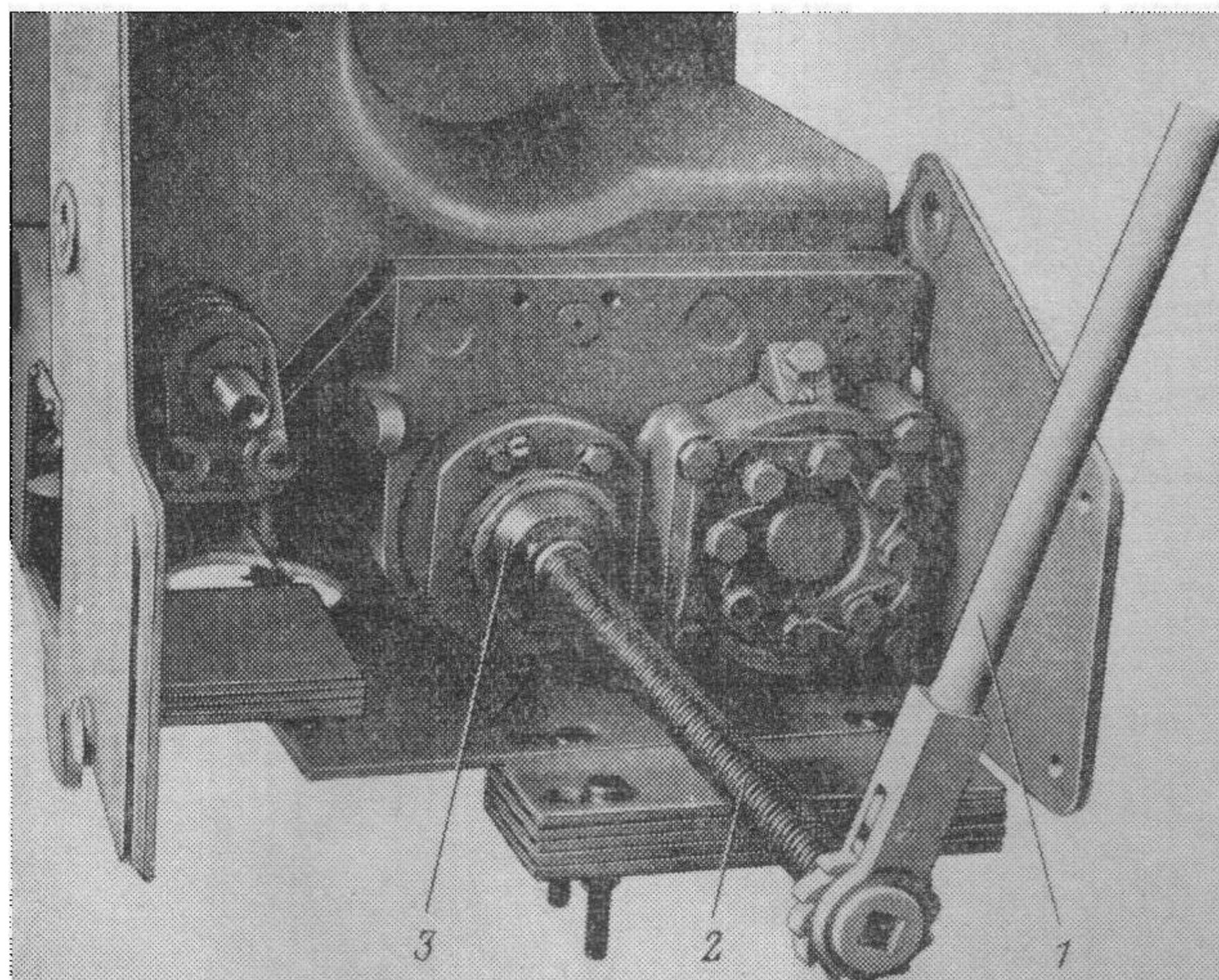


Рис. 46. Установка прибора для искусственного отката ствола:
1 — трещотка 17 (А72937-11); 2 — винт с пятой (Сб. 42-7); 3 — гайка с маткой (Сб. 42-3)

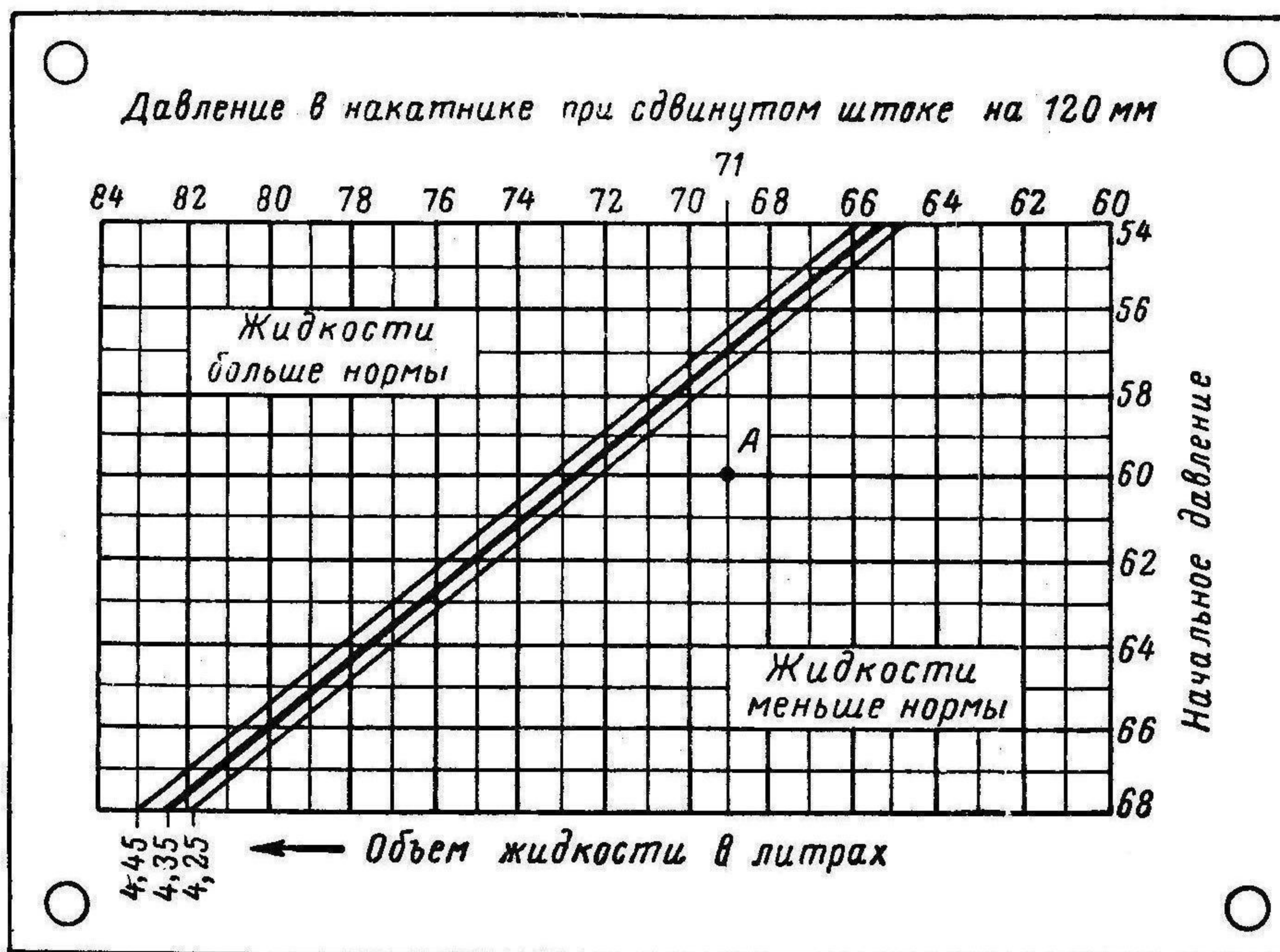
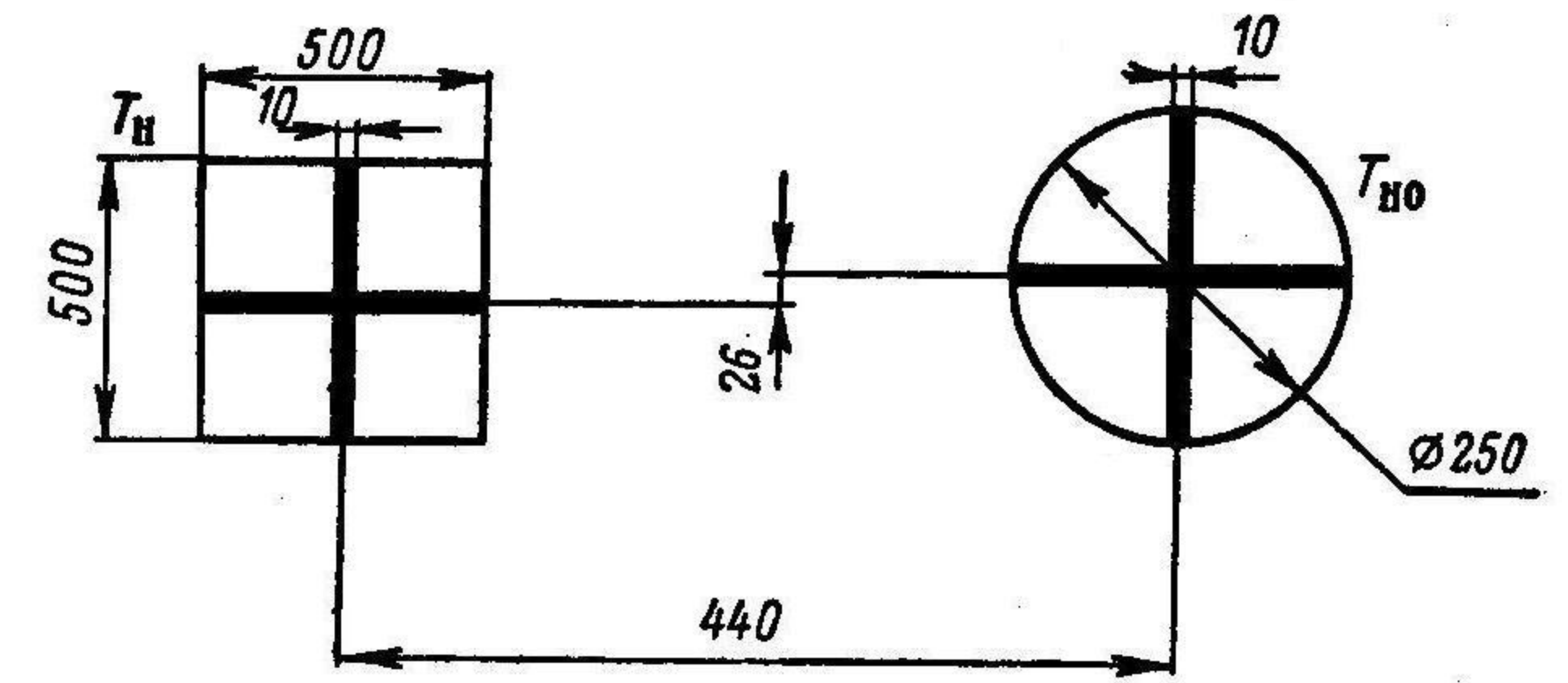
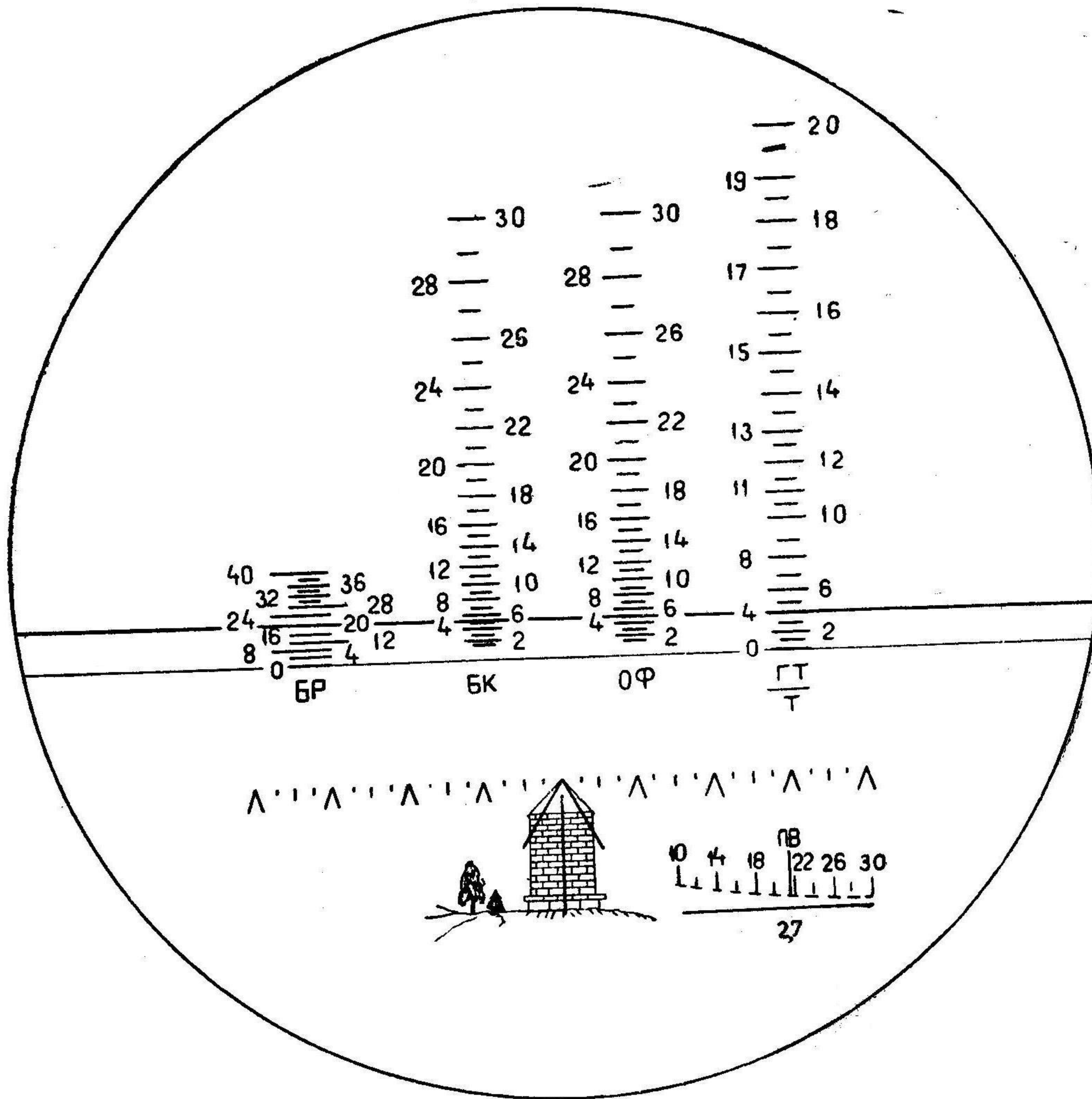


Рис. 47. График для определения количества жидкости в накатнике

Вид через прицел



Расстояние до выверочной мишени — 50 м от дульного среза, с учетом сходимости на 1600 м
 T_H — точка наводки прицела
 T_{HO} — точка наводки орудия

Рис. 49. Схема координат на контрольном щите для проверки прицела ТШ2Б-41

Вид через канал ствола

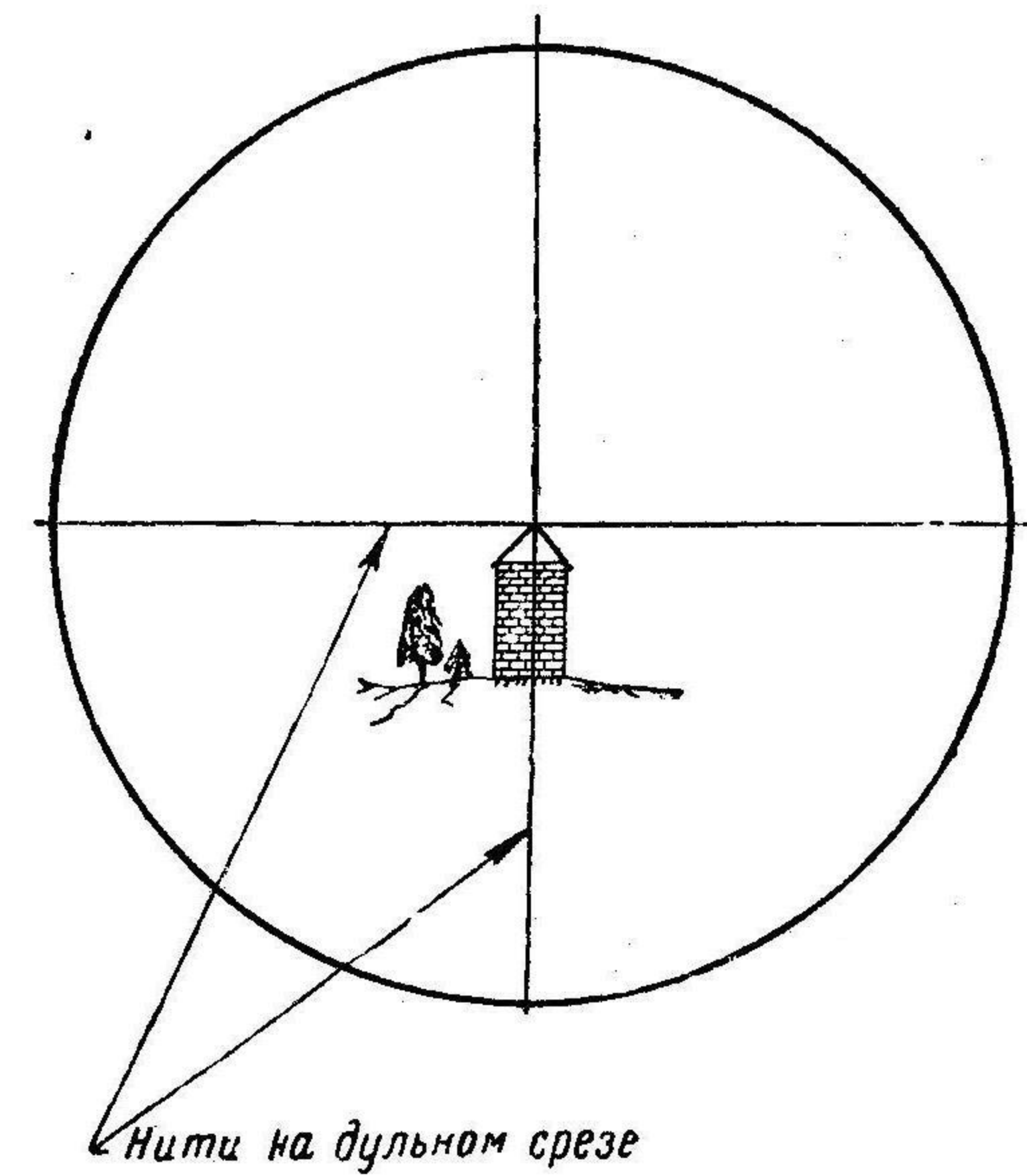
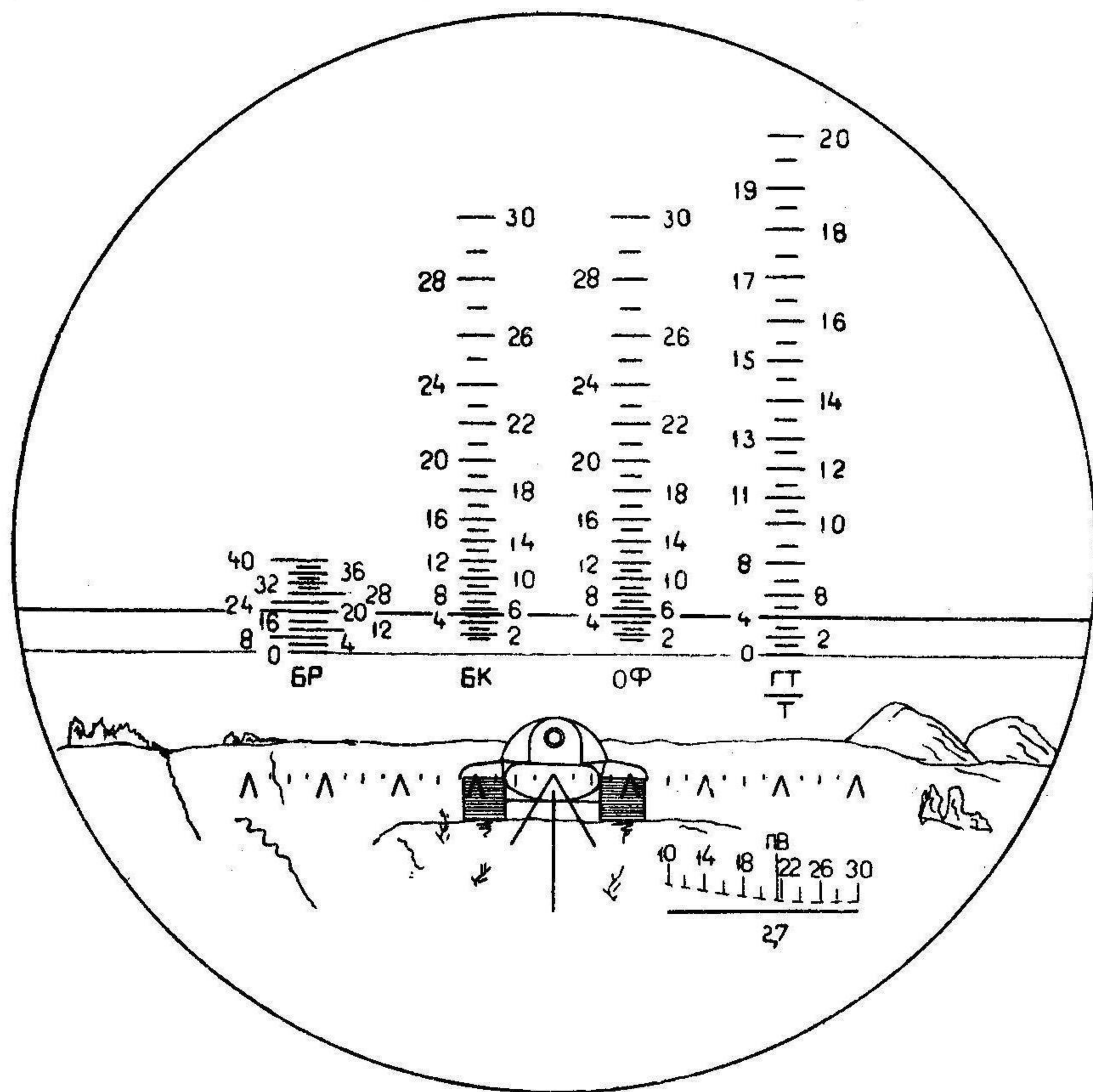
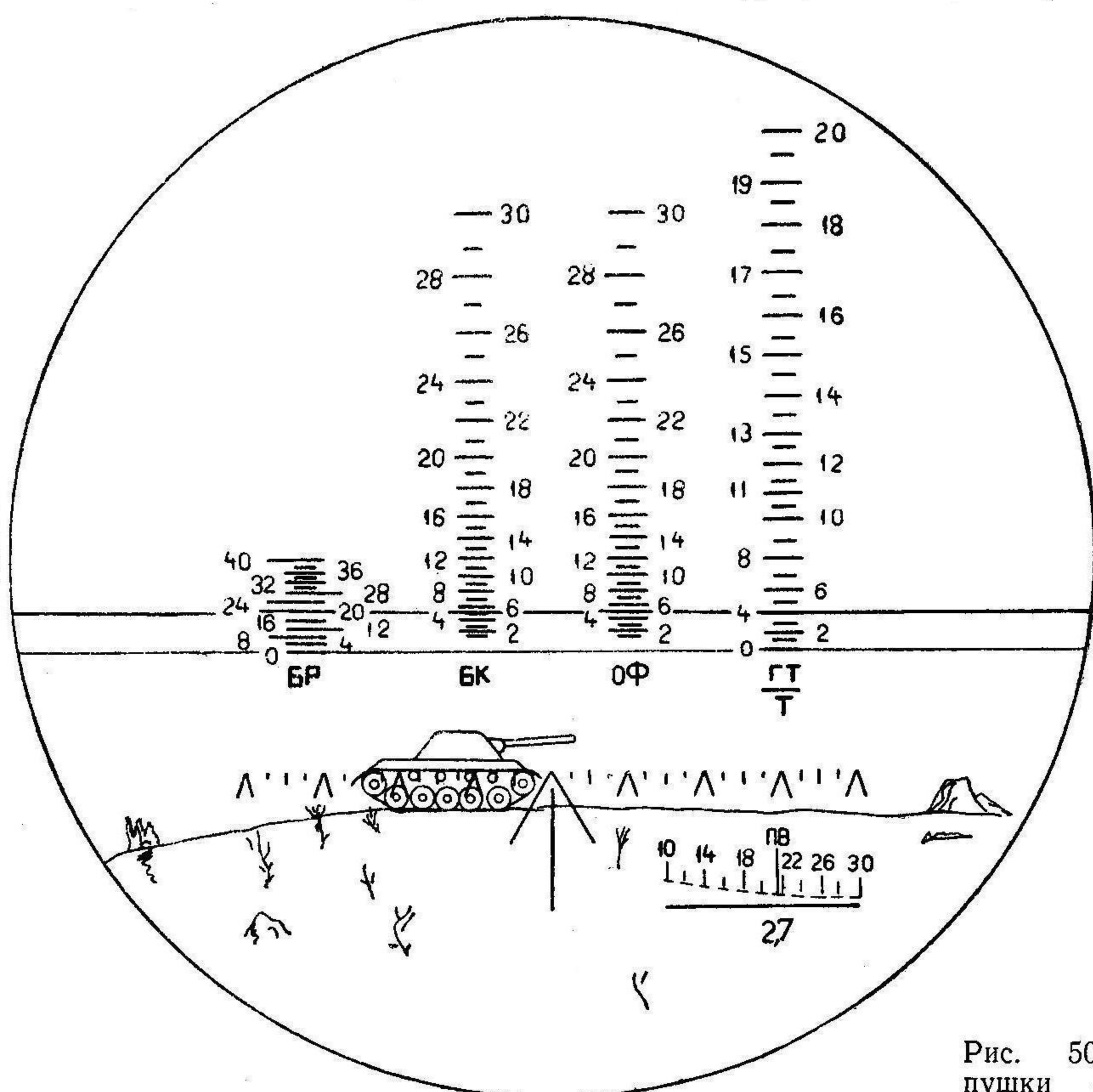


Рис. 48. Выверка прицела по удаленной точке



а)

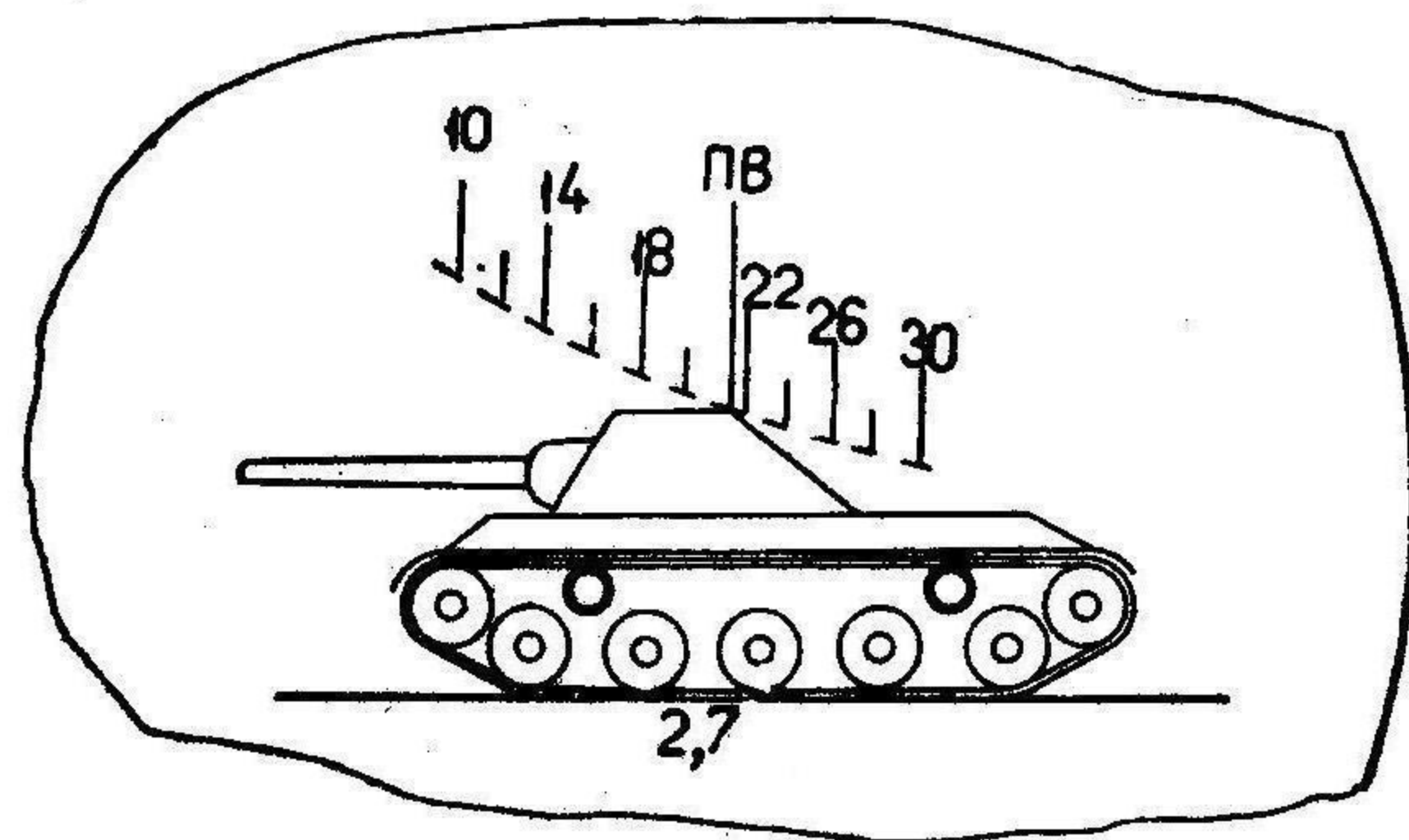
По неподвижному танку бронейным подкалиберным снарядом с прицелом 20 и боковой поправкой 0



б)

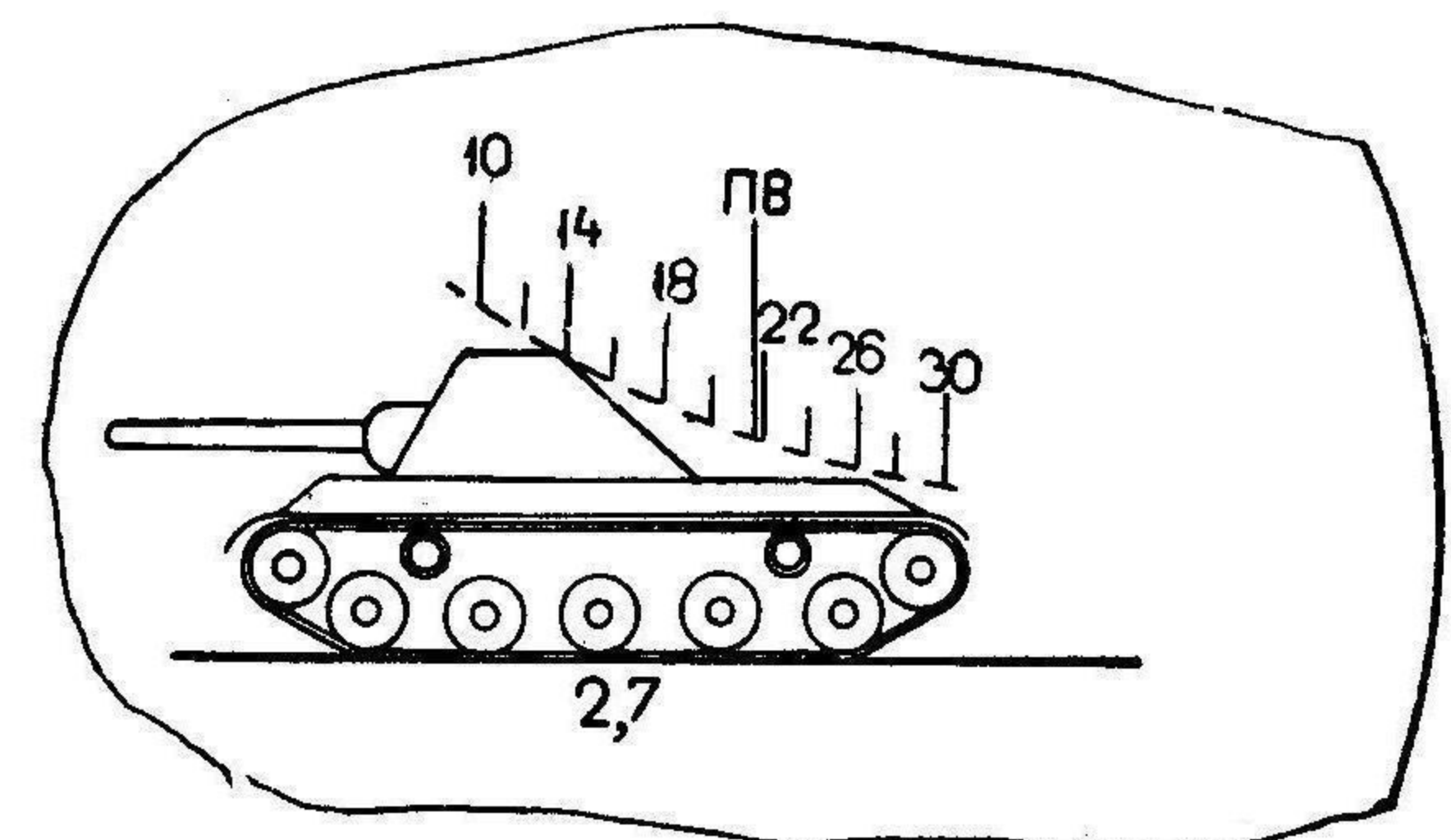
По движущемуся танку бронейным подкалиберным снарядом с прицелом 20 и боковой поправкой 0-08

Рис. 50. Наводка пушки с прицелом ТШ2Б-41 при стрельбе по неподвижному и по движущемуся танку



а)

Дальность до цели 2100 м (дальность прямого выстрела)



б)

Дальность до цели 1400 м

Рис. 51. Определение дальности по дальномерной шкале

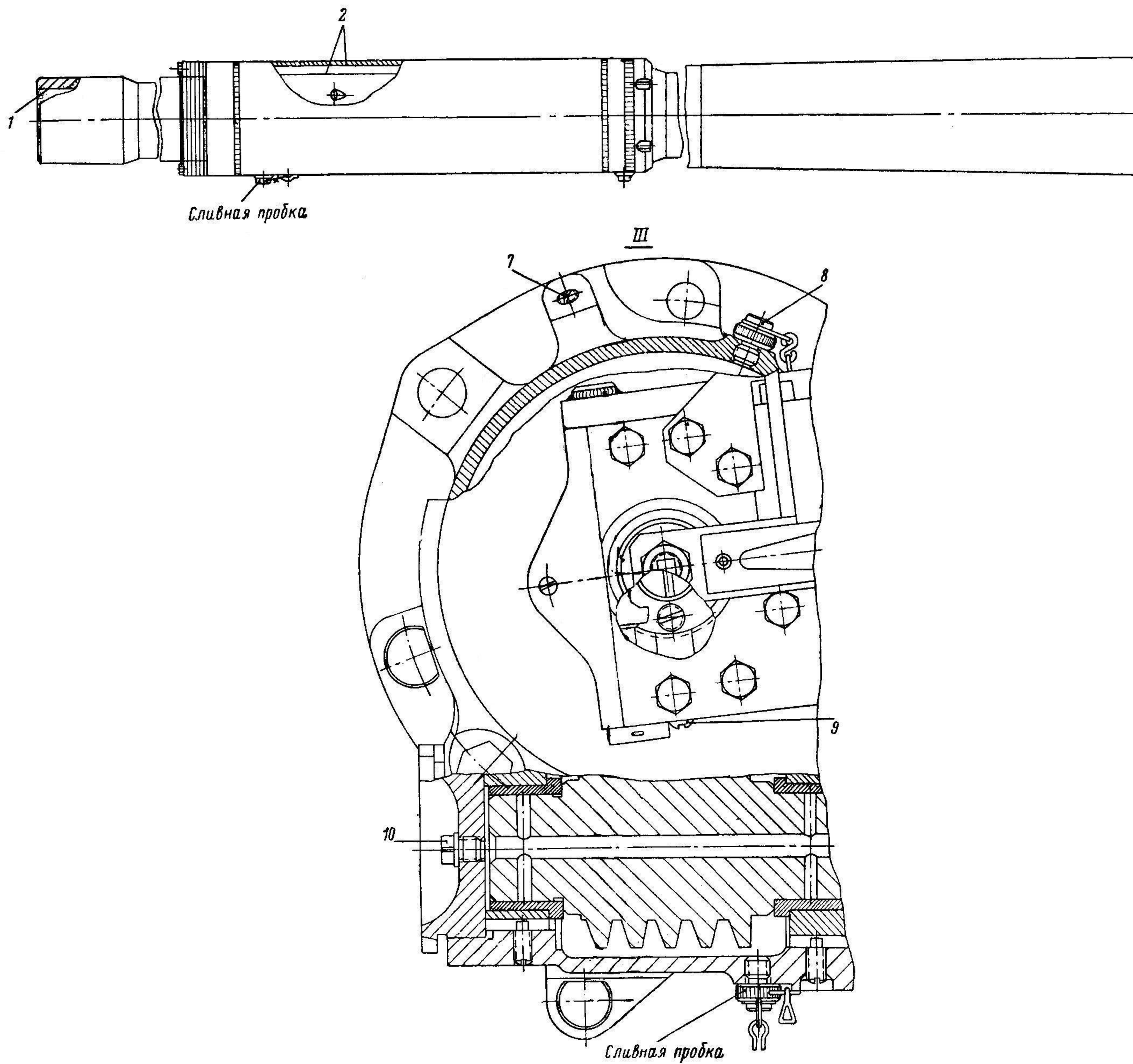
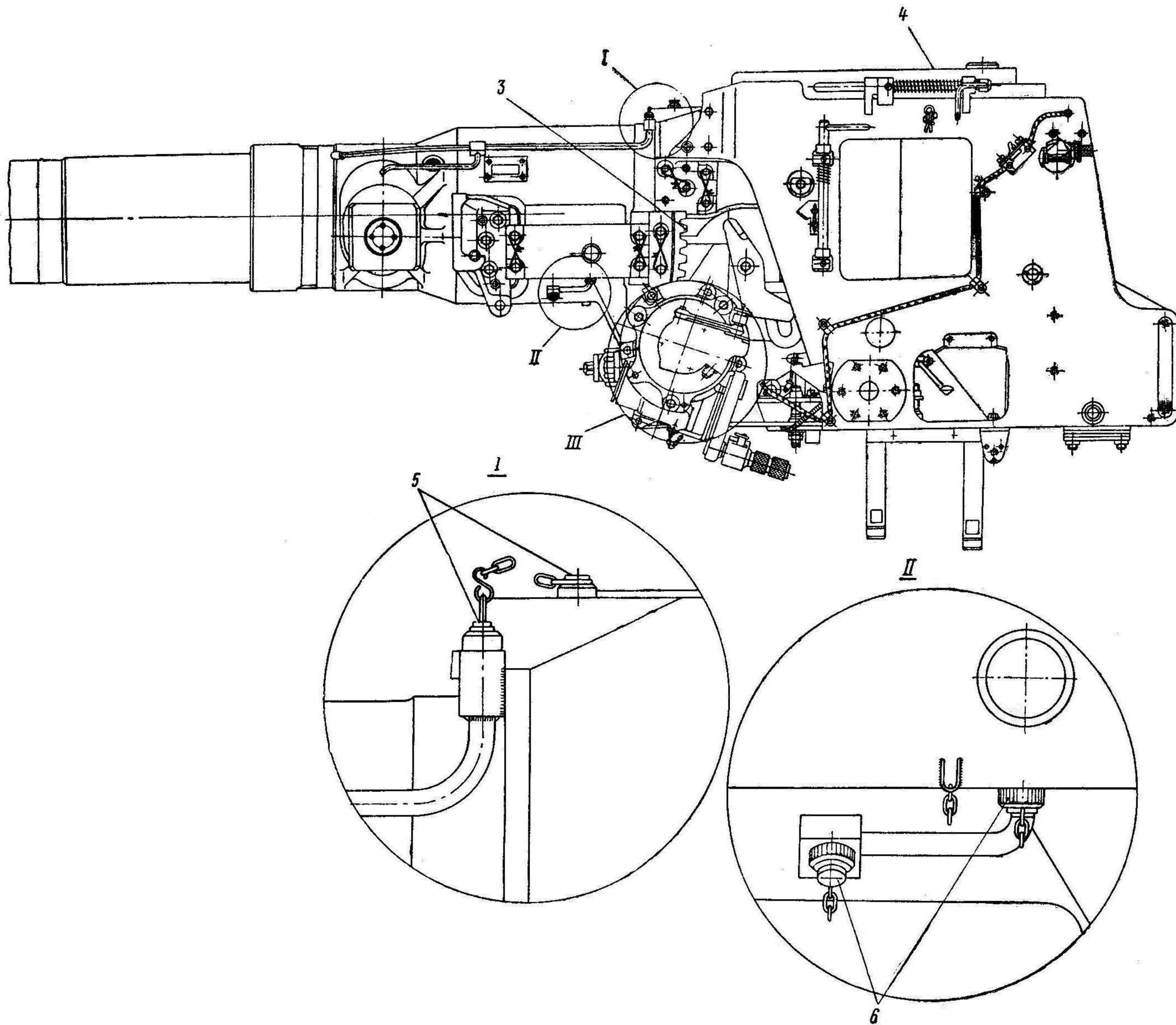


Рис. 52. Схема

1 — канал ствола; 2 — наружная часть трубы и кожух ресивера; 3 — сектор подъемного механизма;
 4 — цапфы исполнительного цилиндра; 5 — втулка вала с шестерней; 6 — червячное



смазки пушки:

4 — площадка для установки контрольного уровня; 5 — направляющие ствола и цапфы люльки; колесо с червяком; 9 — втулка с шестерней; 10 — втулка червячного вала

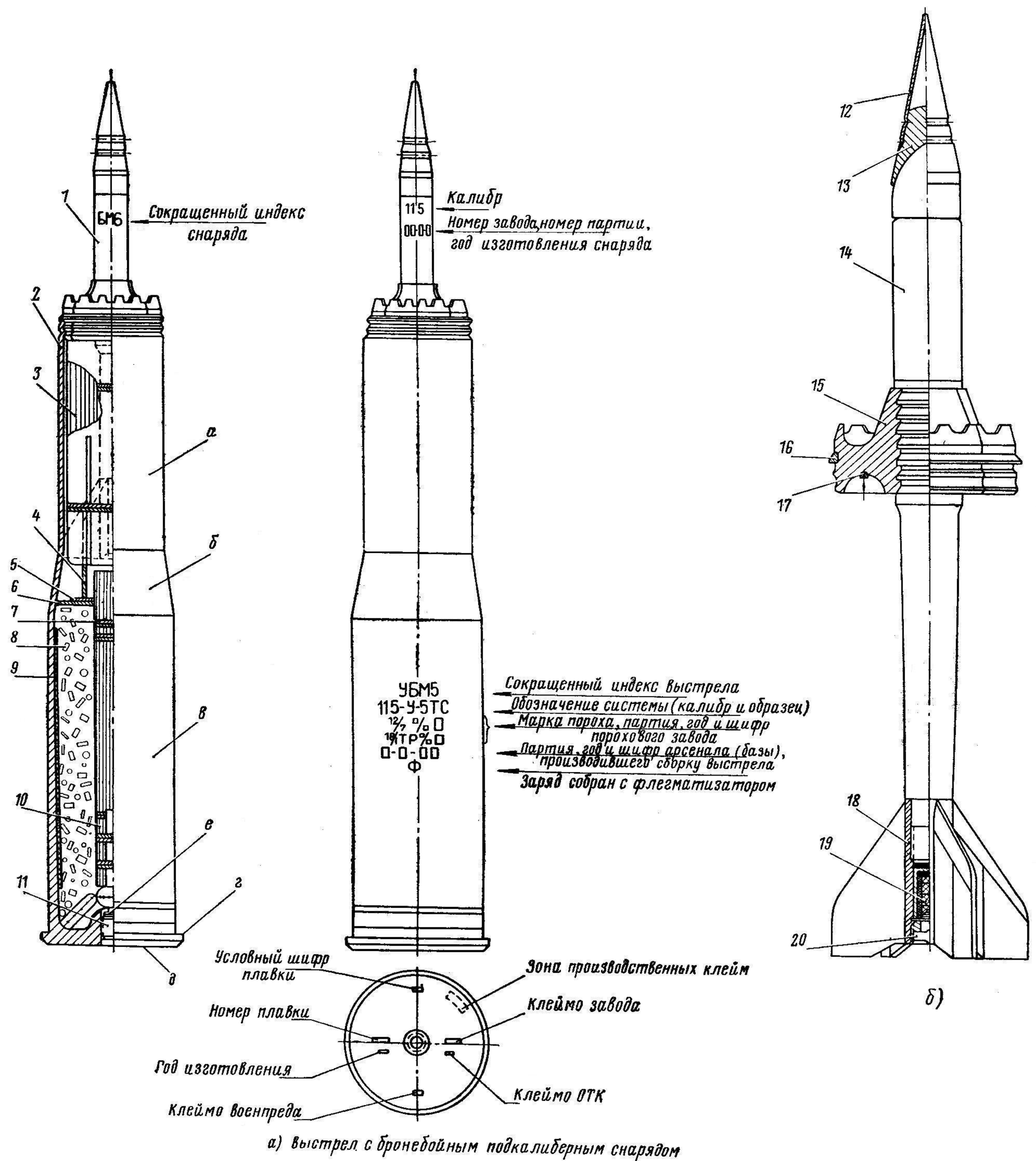
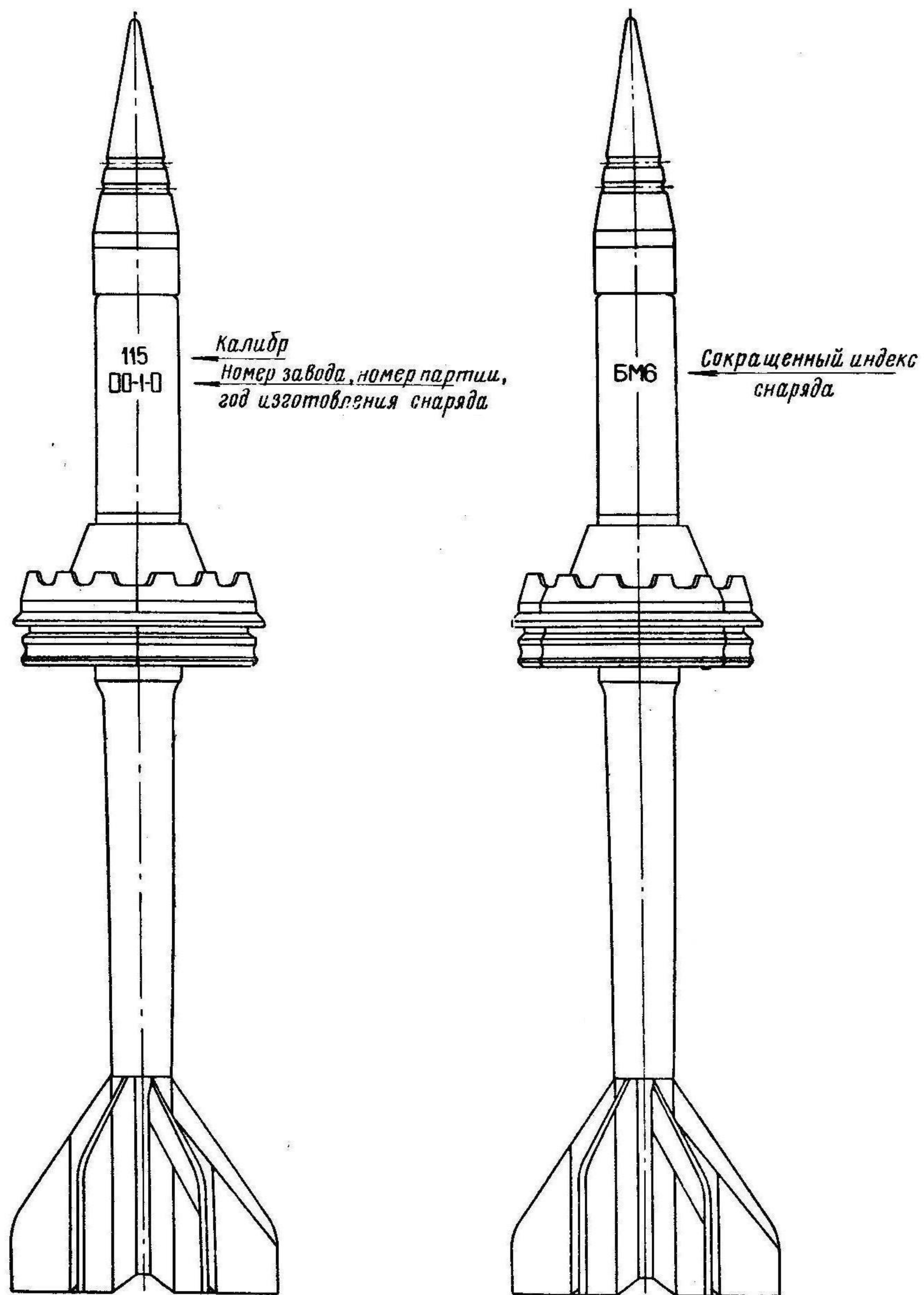


Рис. 53. Выстрел со 115-мм броневой

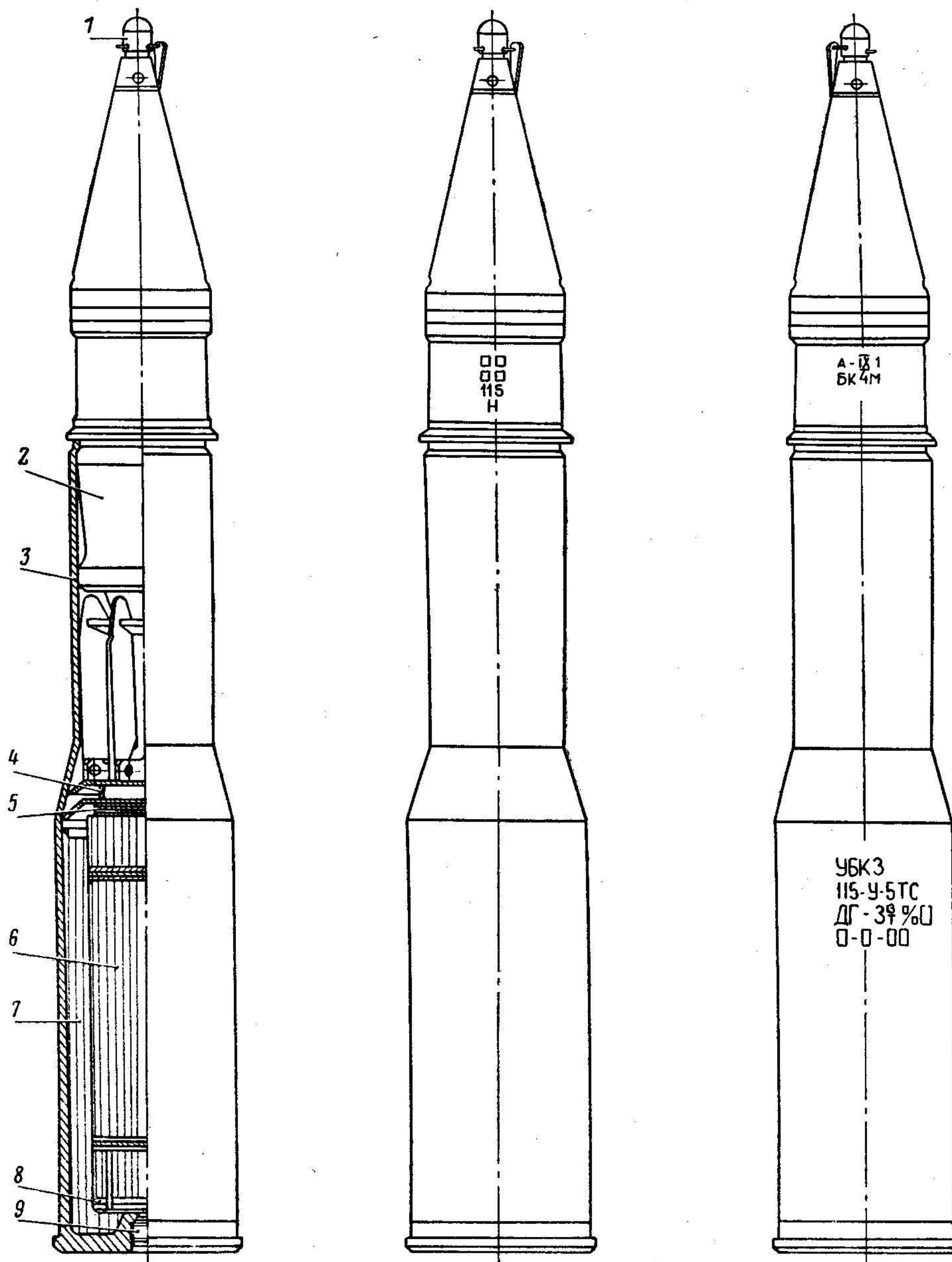
1 — снаряд; 2 — гильза; 3 — верхняя часть заряда в картеже; 4 — цилиндр; 5 — кольцо II; менителем и кольцевым элементом; 11 — капсюльная втулка КВ-5У; 12 — баллистический наконечник; щий пояс; 17 — пробка; 18 — стабилизатор; 19 — трассер; 20 — гайка трассера; а — дульце гильзы;



б) бронебойный подкалиберный снаряд

ным подкалиберным снарядом:

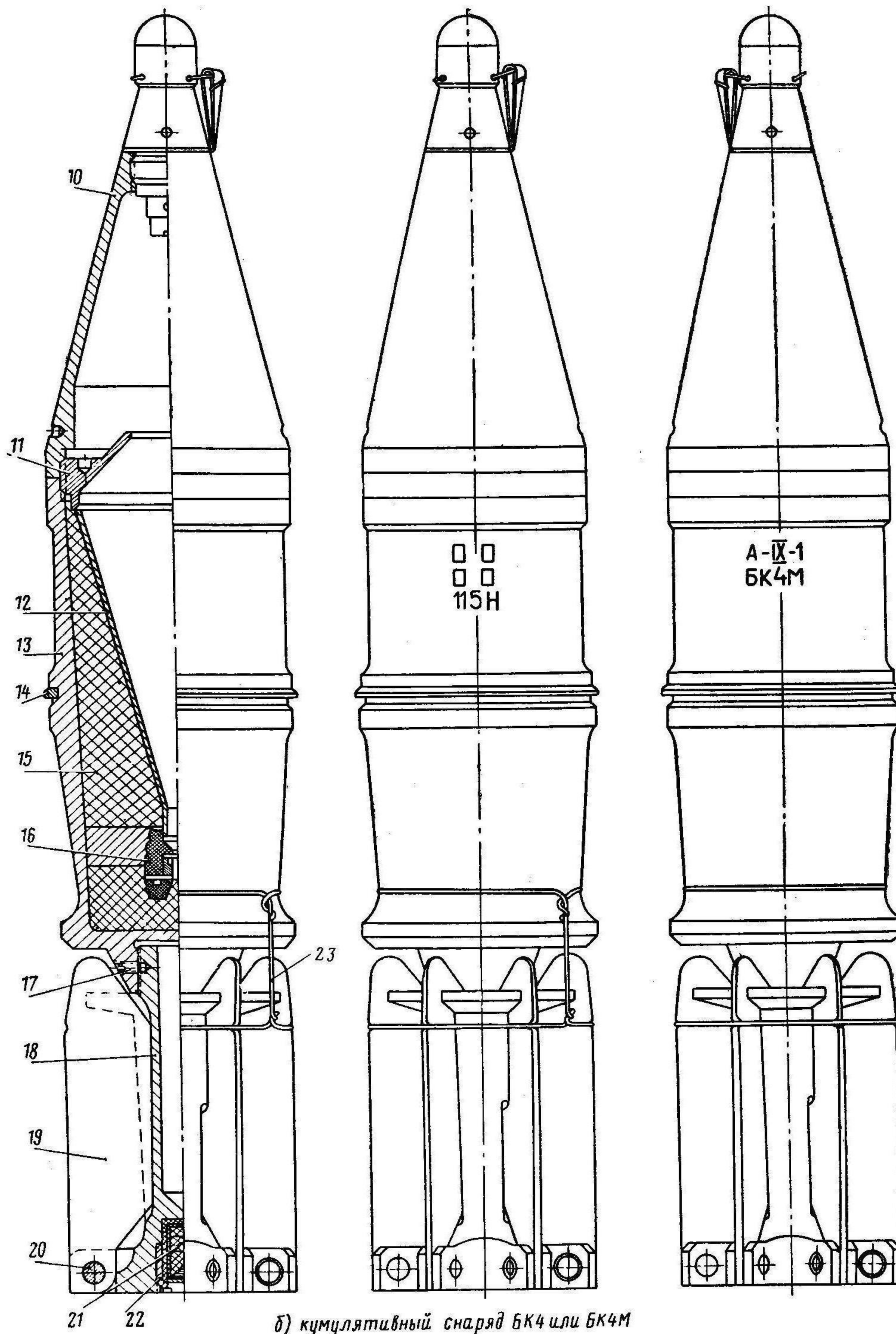
6 — кольцо I; 7 — размеднитель; 8 — порох россыпью; 9 — флегматизатор; 10 — пучок заряда с воспла-
 13 — бронебойный наконечник; 14 — корпус снаряда; 15 — сектор ведущего кольца; 16 — обтюрирую-
 б — скат гильзы; в — корпус гильзы; г — фланец гильзы; д — дно; е — очко под капсюльную втулку



а) выстрел УБКЗ с кумулятивным снарядом

Рис. 54. Выстрел со 115-мм кумулятивным

1 — головной пьезоэлектрический взрыватель ГПВ-2; 2 — кумулятивный снаряд; 3 — гильза; 4 — заряд; 5 — воспламенитель; 6 — капсюльная втулка КВ-5У; 7 — головка; 8 — кольцо; 9 — тивный разрывной заряд; 10 — капсюль-детонатор; 11 — стопорный винт; 12 — корпус стабилизирующего трассера; 13 — проволочный трассер; 14 — проволочный трассер; 15 — проволочный трассер; 16 — проволочный трассер; 17 — проволочный трассер; 18 — проволочный трассер; 19 — проволочный трассер; 20 — проволочный трассер; 21 — проволочный трассер; 22 — проволочный трассер; 23 — проволочный трассер.



б)кумулятивный снаряд БК4 или БК4М

снарядом (устройство выстрела):

4 — бумажный цилиндр; 5 — размеднитель; 6 — основной пучок заряда; 7 — рассыпная часть
 12 — кумулятивная воронка; 13 — корпус снаряда; 14 — обтюрирующий пояс; 15 — кумуля-
 затора; 19 — лопасть стабилизатора; 20 — ось лопасти стабилизатора; 21 — трассер; 22 — гайка
 лочный фиксатор

Рис. 55. Выстрел со 115-мм осколочно-фугасным снарядом:

1 — взрыватель В-429Е; 2 — осколочно-фугасный снаряд; 3 — гильза; 4 — бумажный цилиндр; 5 — размеднитель; 6 — основной пучок заряда с воспламенителем; 7 — рассыпная часть заряда; 8 — воспламенитель; 9 — капсульная втулка КВ-5У; 10 — корпус; 11 — обтюрирующий пояс; 12 — разрывной заряд; 13 — стопорный винт; 14 — корпус стабилизатора; 15 — лопасть стабилизатора; 16 — трассер; 17 — ось лопасти стабилизатора; 18 — гайка; 19 — проволочный фиксатор

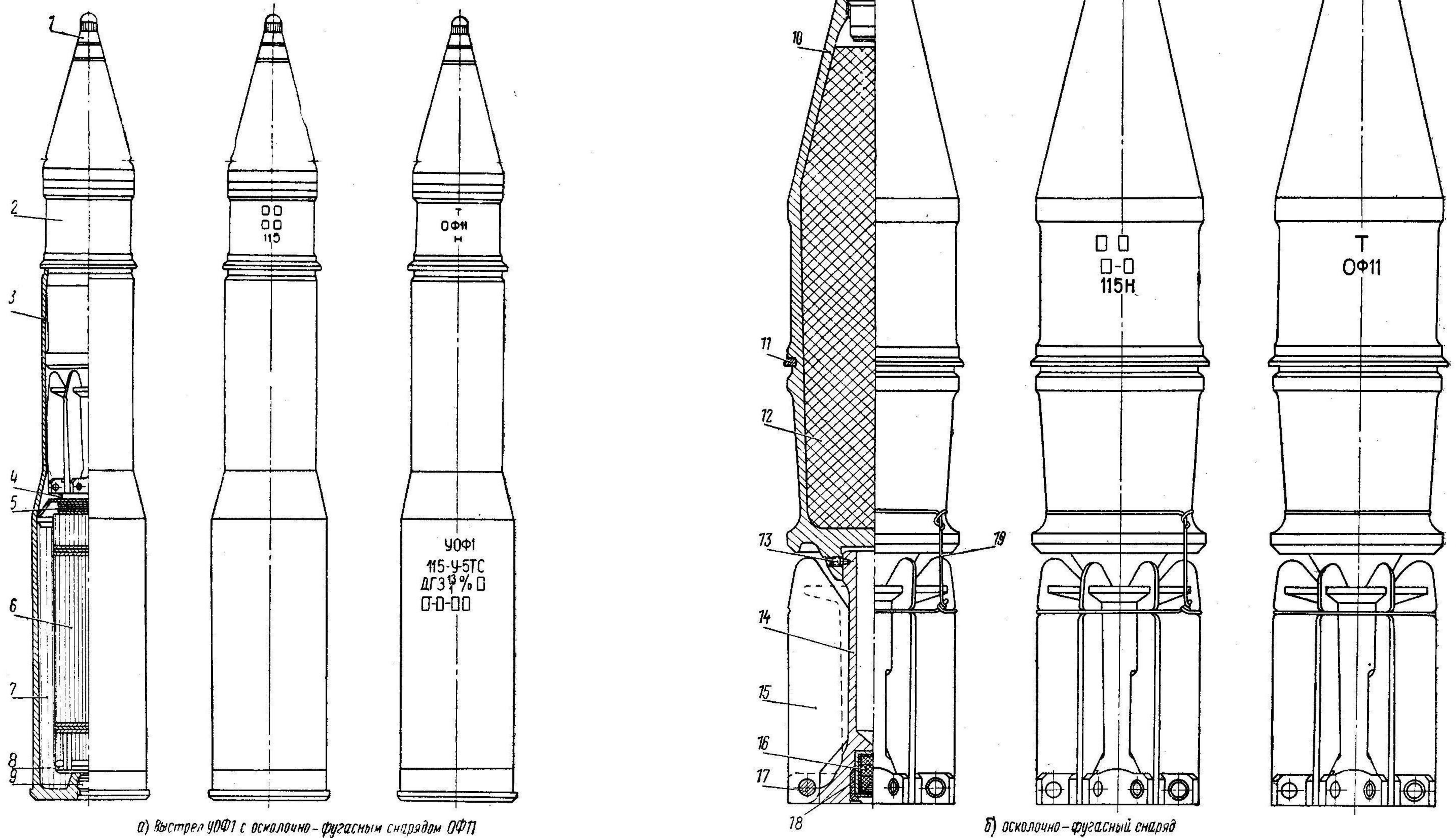
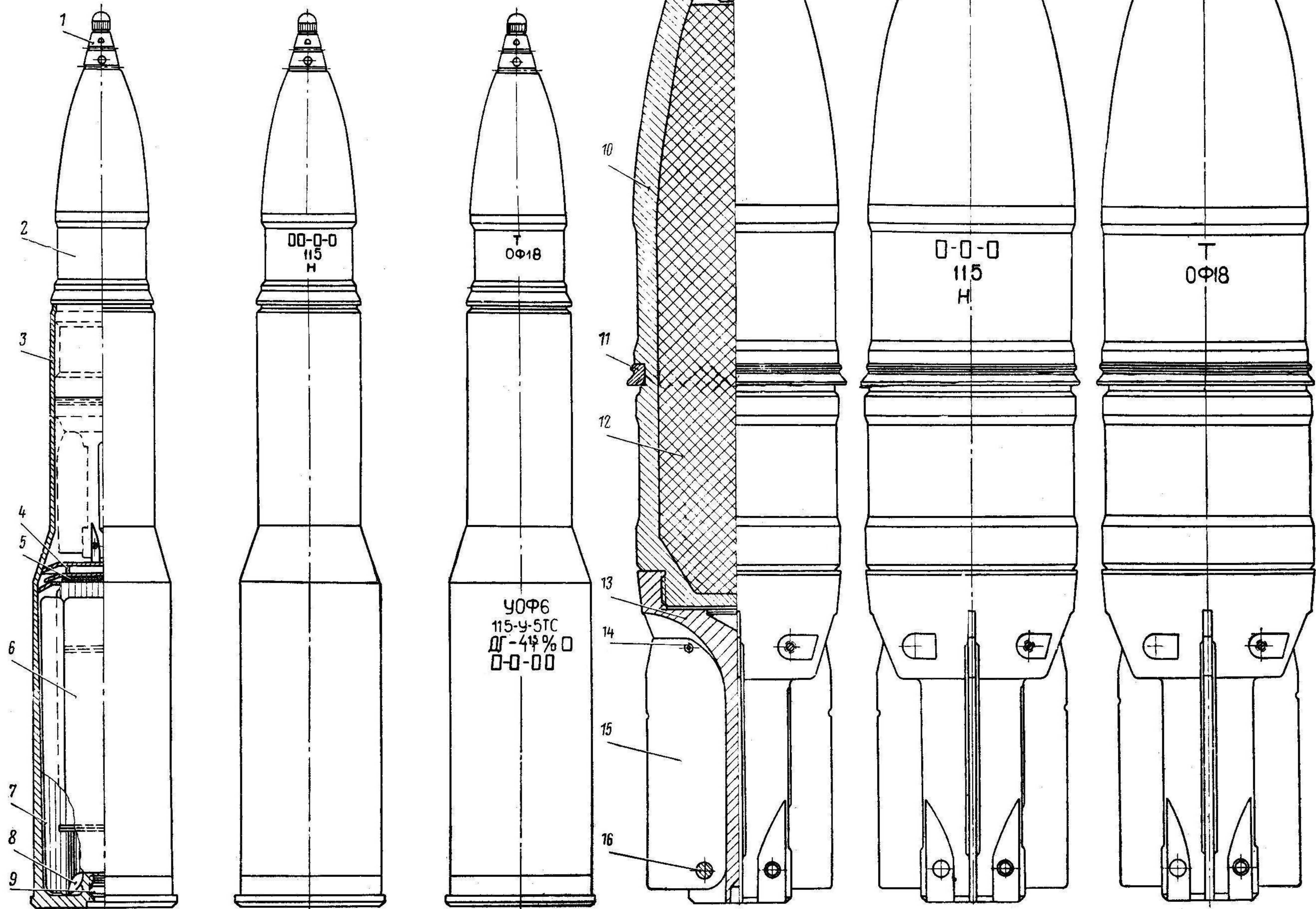


Рис. 56. Выстрел со 115-мм осколочно-фугасным снарядом увеличенной дальности

1 — взрыватель В-429Е; 2 — осколочно-фугасный снаряд; 3 — гильза; 4 — бумажный цилиндр; 5 — размеднитель; 6 — основной пучок заряда с воспламенителем; 7 — рассыпная часть заряда; 8 — воспламенитель; 9 — втулка капсюльная; 10 — корпус; 11 — обтюрирующий пояс; 12 — разрывной заряд; 13 — корпус стабилизатора; 14 — стопорный винт; 15 — лопасть стабилизатора; 16 — ось лопасти стабилизатора



а) выстрел УФ6 с осколочно-фугасным снарядом 0Ф18

б) осколочно-фугасный снаряд

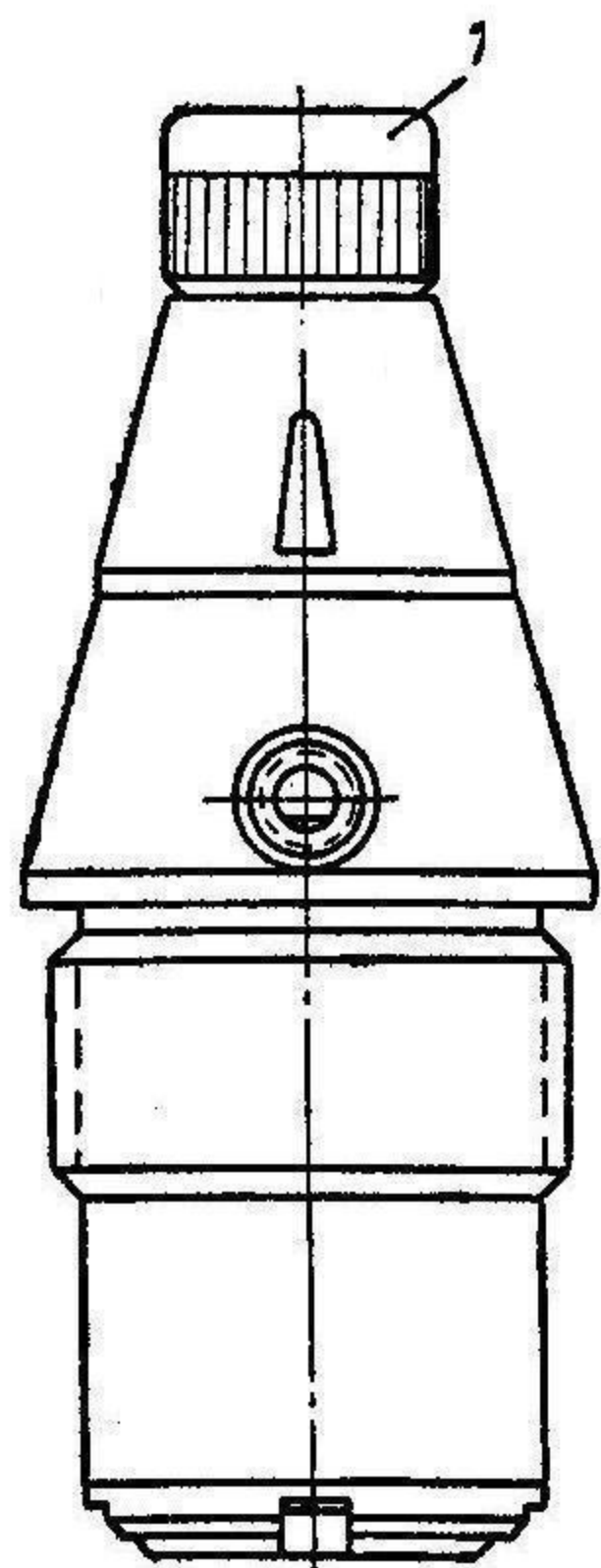


Рис. 57. Взрыватель В-429Е (общий вид):
1 — колпачок

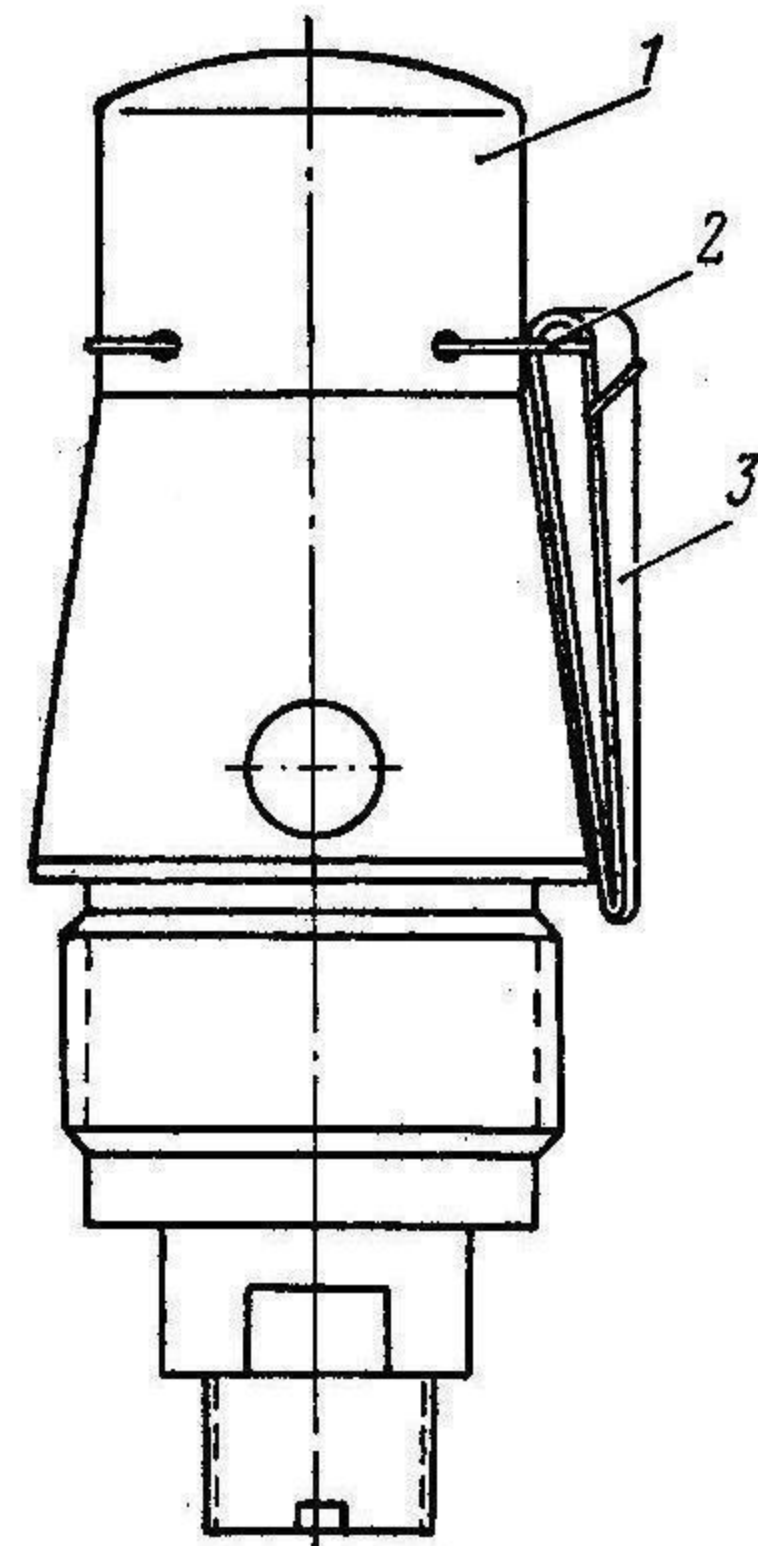


Рис. 58. Взрыватель ГПВ-2 (общий вид):
1 — колпачок; 2 — чека;
3 — тесьма

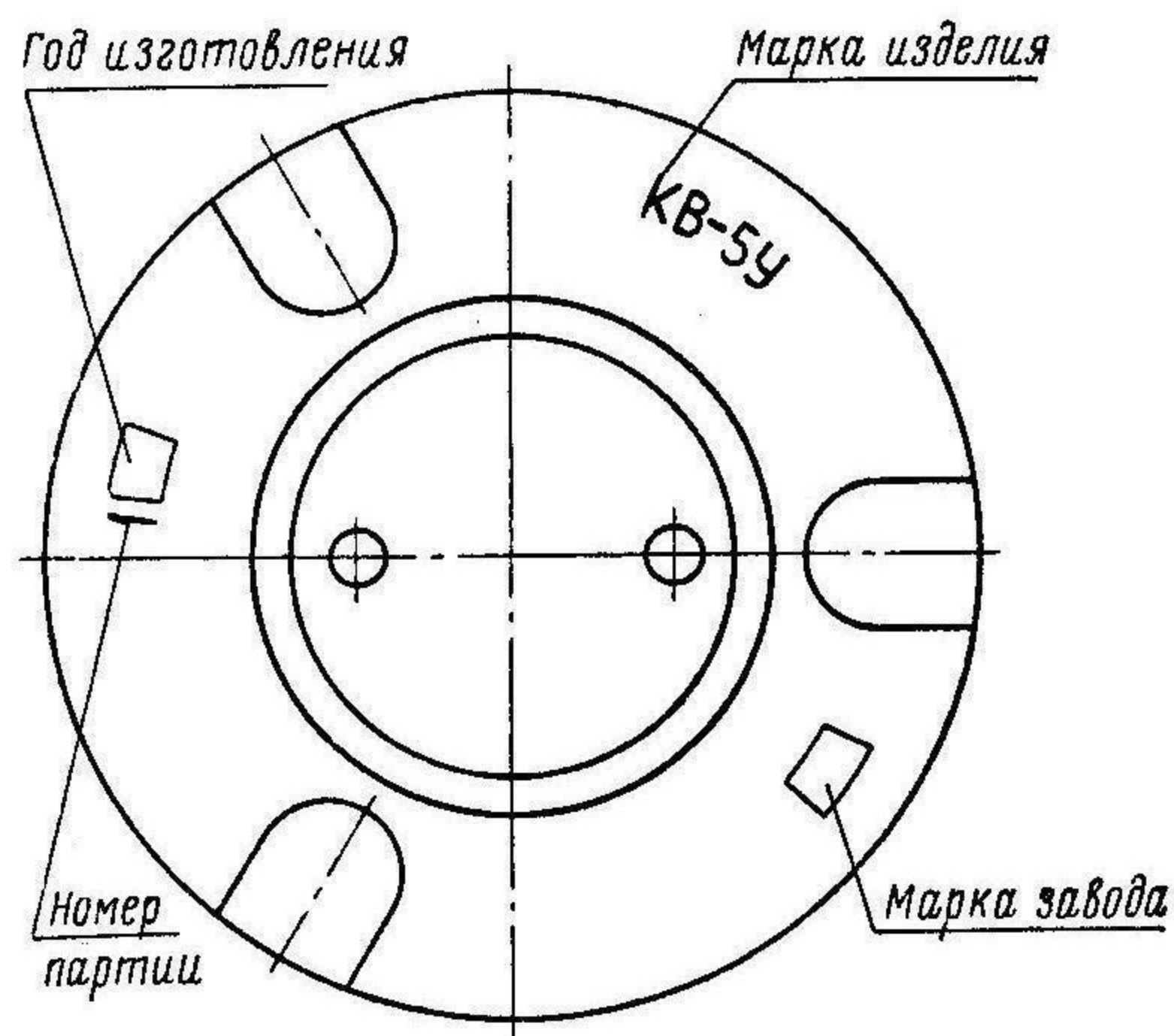
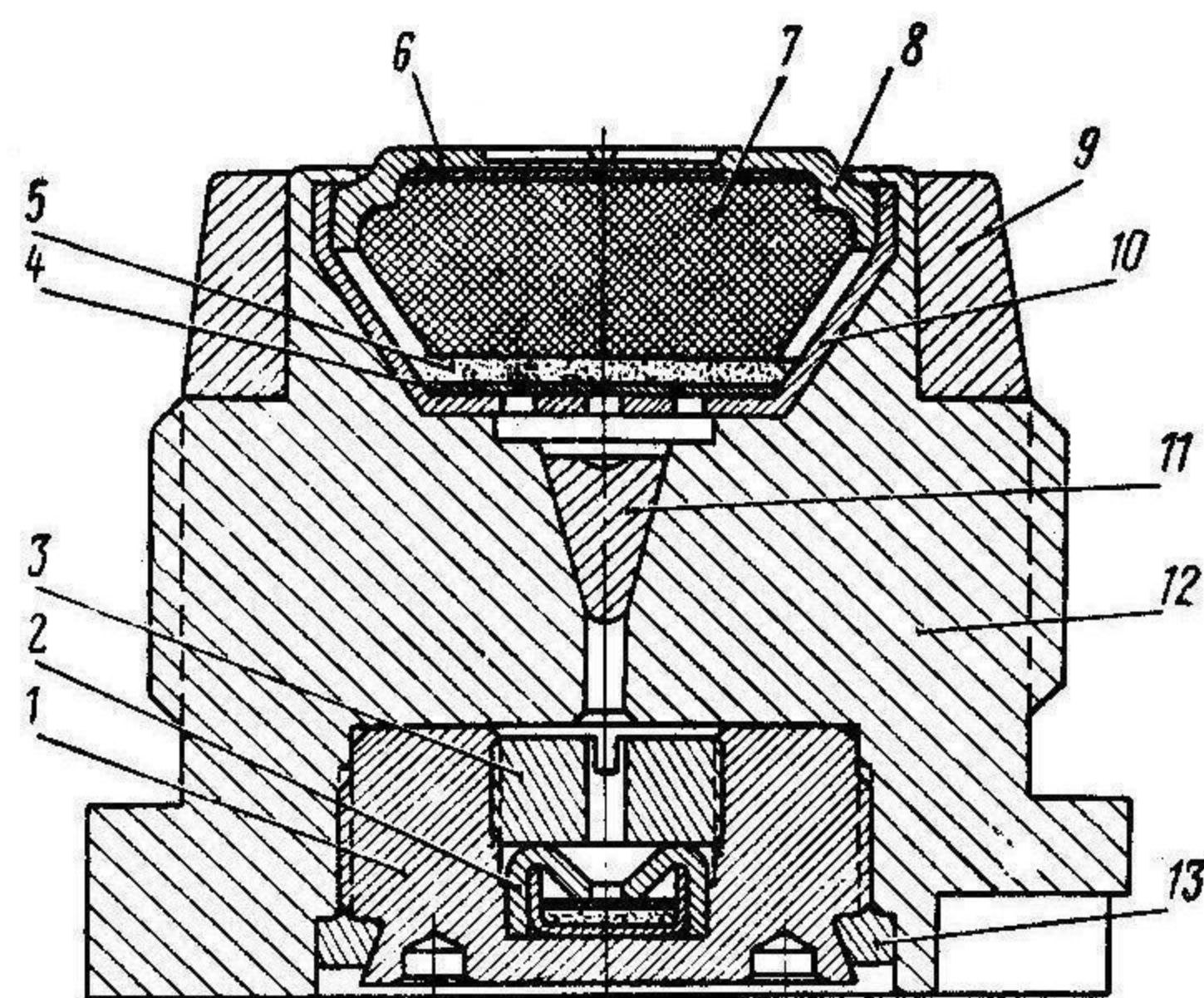
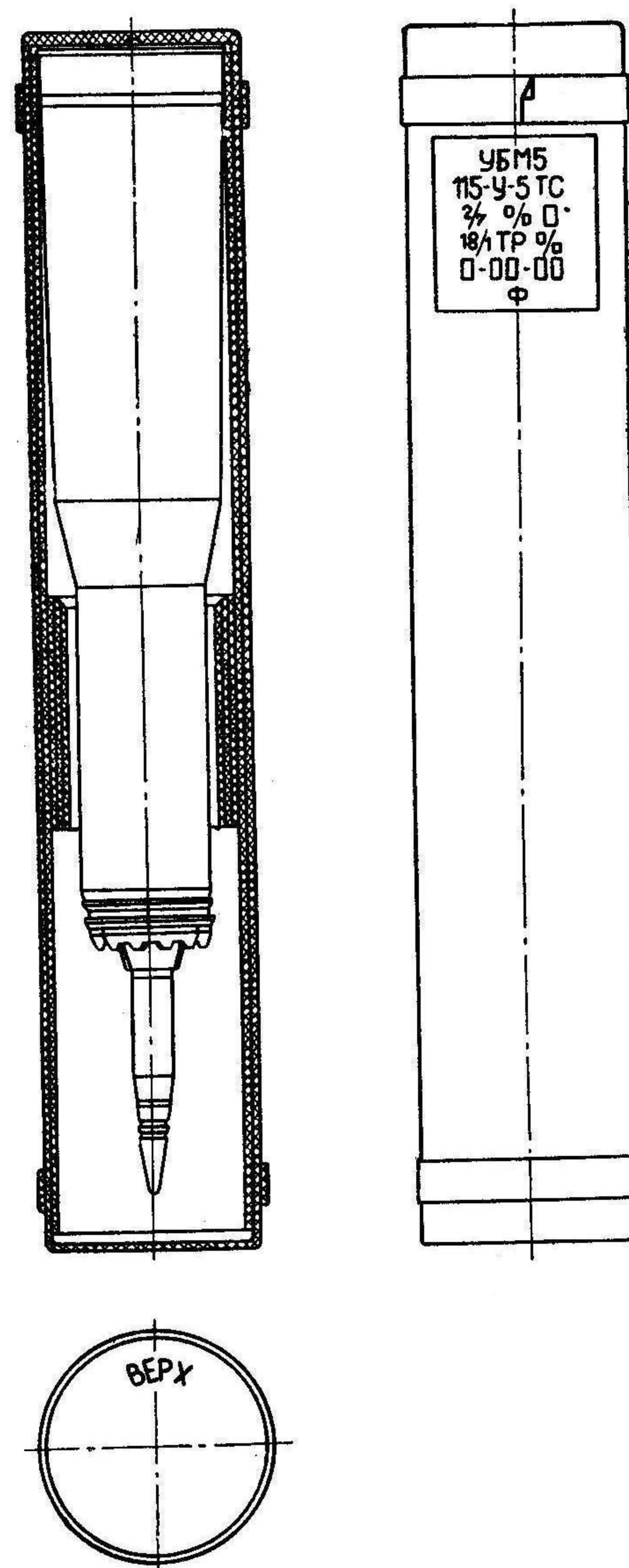


Рис. 59. Капсюльная втулка KB-5У:

1 — доньевая втулка; 2 — втулочный капсюль-воспламенитель; 3 — прижимная втулка; 4 — бумажный кружок; 5 — подсыпка дымного ружейного пороха; 6 — пергаментный кружок; 7 — педарда; 8 — обтюратор; 9 — кольцо; 10 — вкладыш-заделка; 11 — обтюрирующий конус; 12 — корпус; 13 — свинцовое кольцо



Сокращенный индекс выстрела
 Обознач. системы (калибр и аббревиатура)
 Марка пороха, партии, год и шифр порохового завода
 Партия, год и шифр арсенала (базы) производившего сборку выстрела
 Заряд собран с флегматизатором

Рис. 61. Укладка выстрела в футляр и маркировка футляра

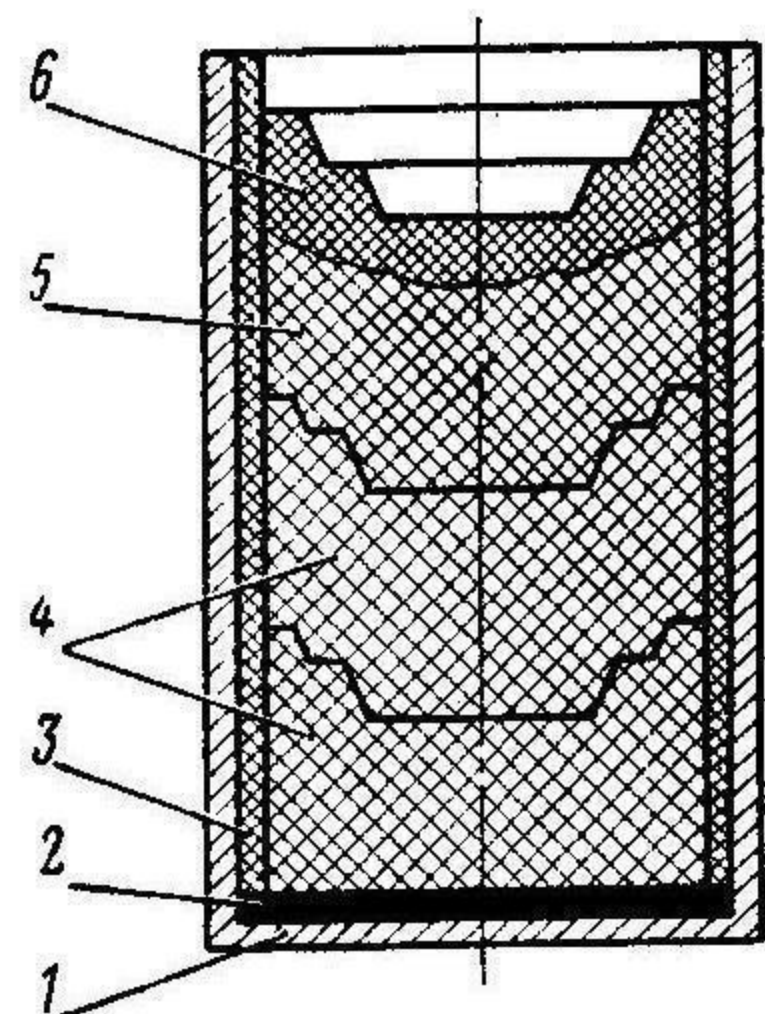


Рис. 60. Трассер (№ 11 и № 12):

1 — гильза; 2 — кружок бумажный; 3 — трубка; 4-5 — состав трассирующий; 6 — состав воспламенительный

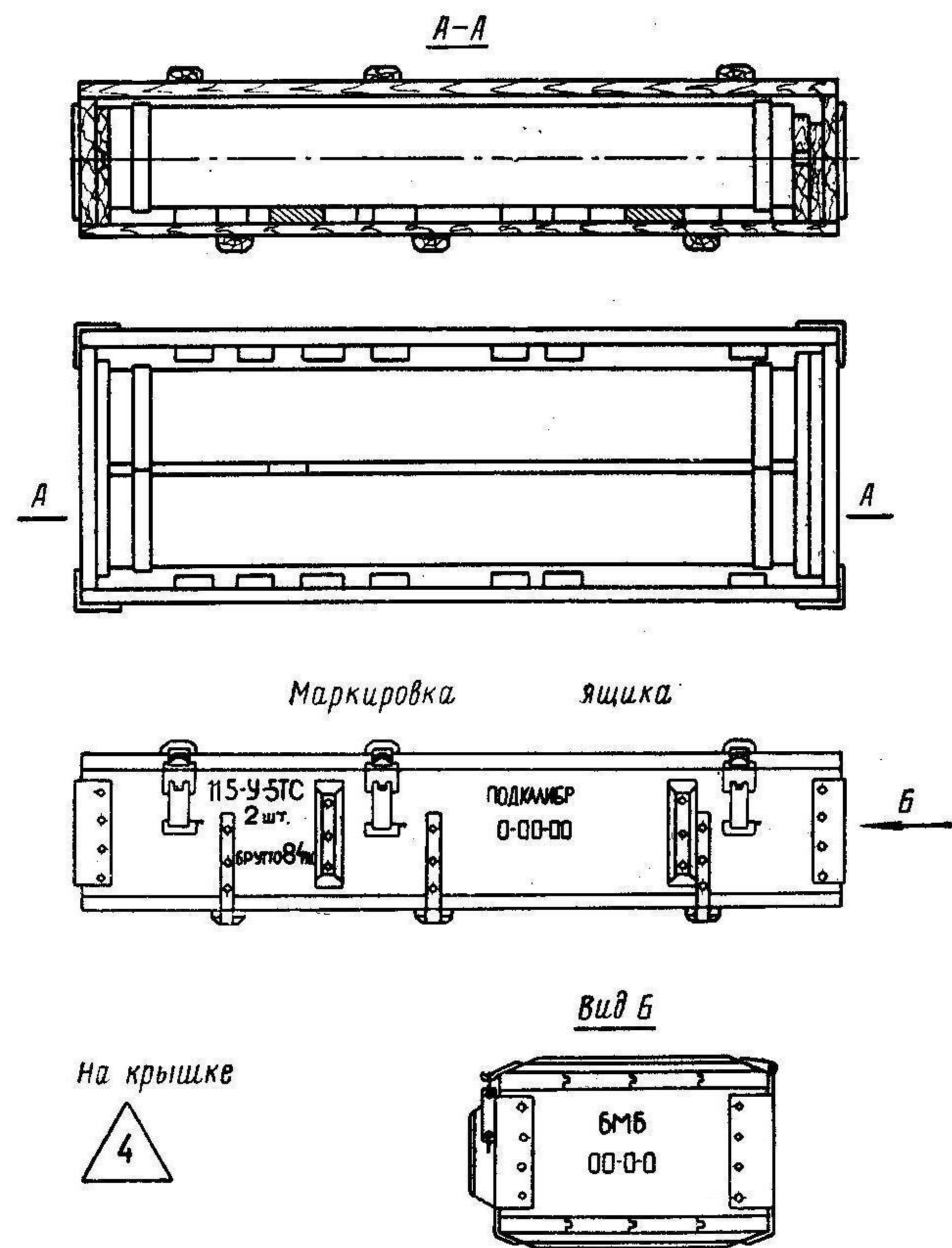


Рис. 62. Укладка футляров с выстрелами и маркировка ящика

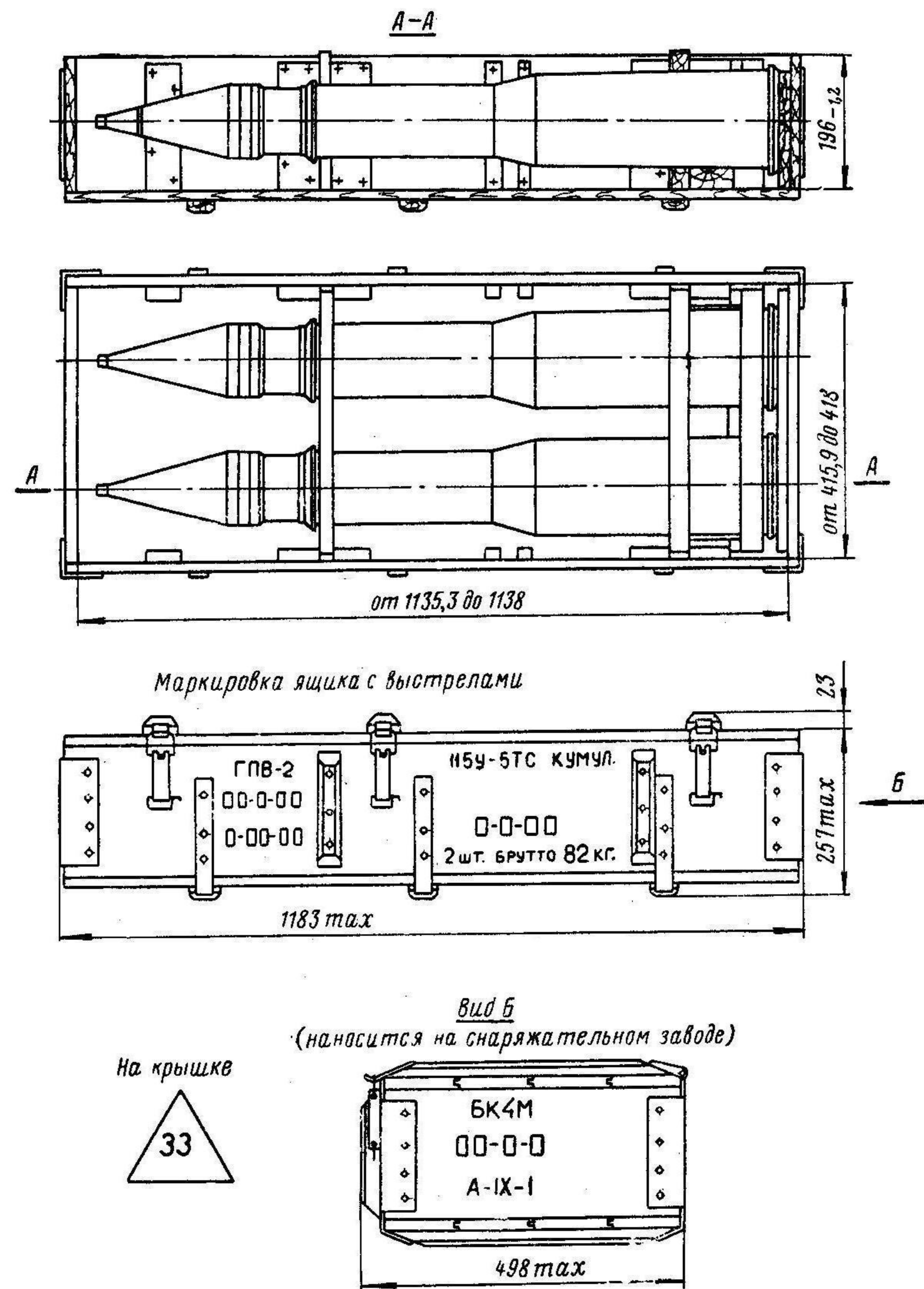
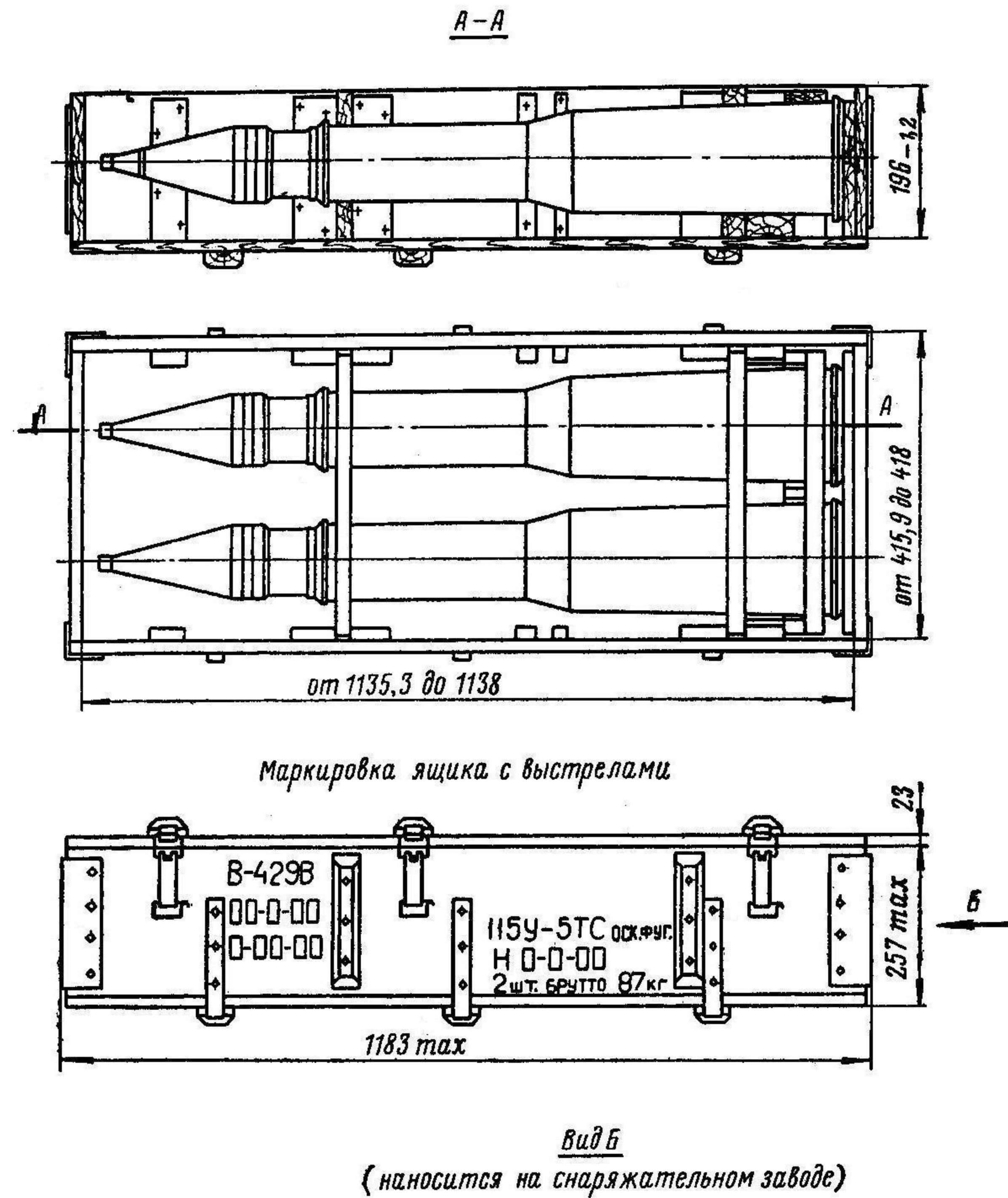
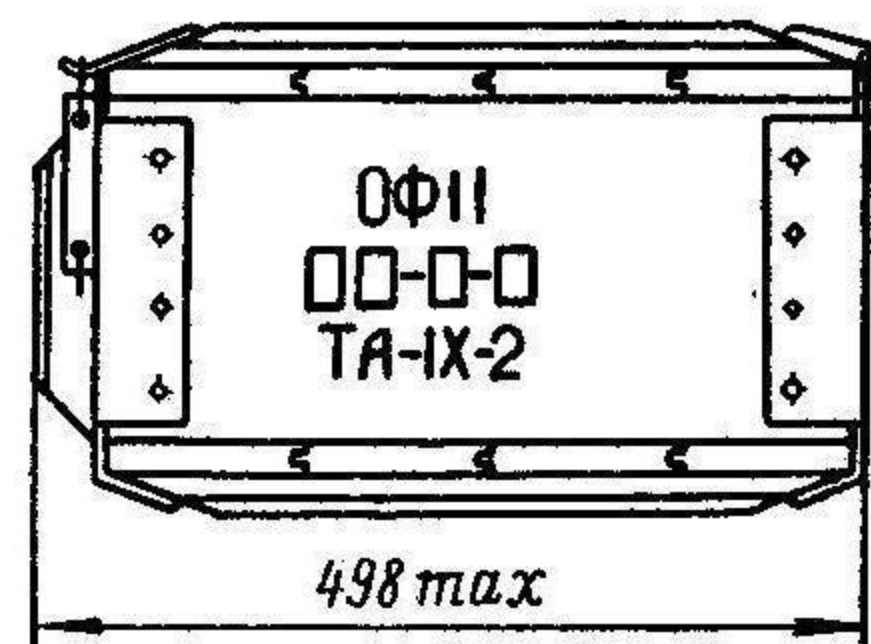
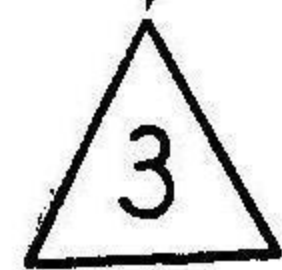


Рис. 63. Укупорочный ящик для выстрелов с кумулятивными снарядами. Укладка выстрелов в ящик и маркировка на ящике

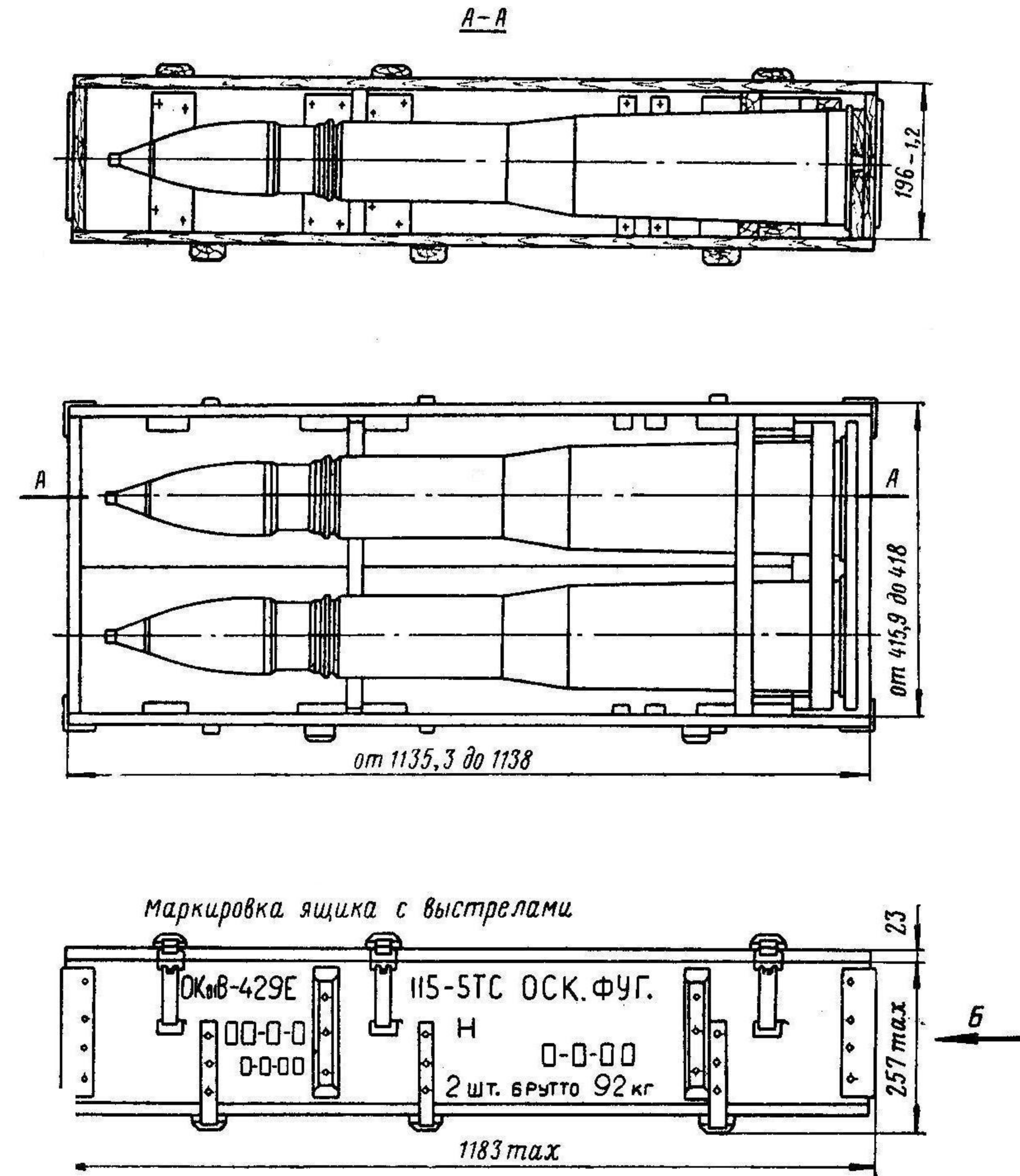


На крышке

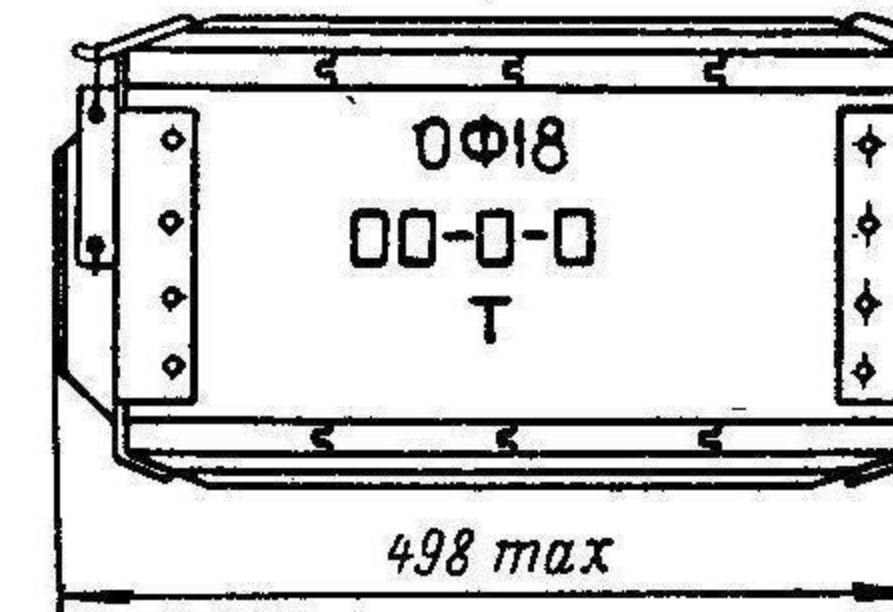
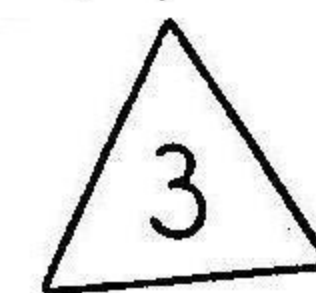


выстрелы укладывают маркировкой на гильзе вверх

Рис. 64. Укупорочный ящик для выстрелов с осколочно-фугасными снарядами. Укладка выстрелов в ящик и маркировка на ящике



На крышке



выстрелы укладывают маркировкой на гильзе вверх

Рис. 65. Укупорочный ящик для выстрелов с осколочно-фугасными снарядами увеличенной дальности. Укладка выстрелов в ящик и маркировка на ящике

